

Технічний паспорт

Газовий настінний конденсаційний котел

Logamax plus

GB172i-30 K
GB172i-35/35 K
GB172i-42

Buderus

Уважно прочитайте інструкцію перед здійсненням монтажу та техобслуговуванням.



Зміст

1	Умовні позначення та вказівки щодо техніки безпеки	3
1.1	Умовні позначення	3
1.2	Загальні вказівки щодо техніки безпеки	3
2	Дані про виріб	5
2.1	Комплект поставки	5
2.2	Сертифікат відповідності	5
2.3	Ідентифікація виробу	5
2.4	Огляд типів	5
2.5	Розміри приладу та мінімальні відстані для встановлення	6
2.6	Огляд приладу	8
3	Приписи	10
4	Відведення димових газів	10
4.1	Аksesуари для відведення димових газів	10
4.2	Умови для монтажу	10
4.2.1	Основні вказівки	10
4.2.2	Розташування контрольно-ревізійних отворів	10
4.2.3	Відведення димових газів у шахті	10
4.2.4	Вертикальне відведення димових газів	11
4.2.5	Горизонтальне відведення димових газів	12
4.2.6	Підключення роздільної труби	12
4.2.7	Трубопровід подачі повітря/відведення відпрацьованих газів на фасаді	12
4.3	Довжини труби відведення димових газів	13
4.3.1	Дозволена довжина труби відведення димових газів	13
4.3.2	Визначення довжини труби для відведення димових газів у простому прокладанні	15
5	Монтаж	19
5.1	Передумови	19
5.2	Вода для заповнення та підживлення системи опалення	19
5.3	Прилади GB172i-..: підключення зовнішнього мембранного компенсаційного бака	20
5.4	Прилади GB172i-.. K: перевірка габаритів мембранного компенсаційного бака	20
5.5	Підготовка монтажу приладу	21
5.6	Монтаж приладу	21
5.7	Заповнення установки та перевірка на герметичність	23
5.8	Експлуатація без бака непрямого нагріву	23
6	Підключення до електромережі	24
6.1	Загальні вказівки	24
6.2	Підключення приладу	24
6.3	Встановлення внутрішньої системи керування	24
6.4	Підключення зовнішньої системи керування	24

7	Введення в експлуатацію	26
7.1	Огляд панелі керування	26
7.2	Увімкнення приладу	26
7.3	Увімкнення опалення	27
7.3.1	Увімкнення та вимкнення режиму опалення	27
7.3.2	Встановлення максимальної температури лінії подачі	27
7.4	Налаштування нагріву води	28
7.4.1	Увімкнення/вимкнення режиму нагріву води	28
7.4.2	Налаштування температури гарячої води	28
7.5	Встановлення літнього режиму вручну	29
7.6	Встановлення ручного режиму	29
8	Виведення з експлуатації	29
8.1	Вимкнення приладу	29
8.2	Встановлення захисту від замерзання	29
9	Термічна дезінфекція	30
9.1	Керування за допомогою автоматики котла	30
9.1.1	GB172i-..-Прилади	30
9.1.2	GB172i-.. K-Прилади	30
9.2	Управління через систему керування з програмою гарячого водопостачання (прилади GB172i-..)	30
10	Налаштування в сервісному меню	30
10.1	Використання сервісного меню	30
10.2	Індикація інформації	31
10.3	Меню 1: загальні налаштування	32
10.4	Меню 2: параметри приладу	33
10.5	Меню 3: спеціальні граничні значення приладу	35
10.6	Тест: налаштування перевірки роботи	36
10.7	Відновлення заводських налаштувань	36
11	Перевірка налаштування подачі газу	36
11.1	Переобладнання приладу на інший тип газу	36
11.2	Перевірка та можливе регулювання співвідношення газ-повітря	37
11.3	Перевірка тиску підключення газу	38
12	Вимірювання токсичності димових газів	38
12.1	Режим чищення димової труби	38
12.2	Перевірка на герметичність димовідвідного тракту	39
12.3	Вимірювання рівня CO в димових газах	39
13	Захист довкілля та утилізація	39

14	Діагностика та техобслуговування	40
14.1	Вказівки з техніки безпеки для діагностики та техобслуговування	40
14.2	Запит останньої збереженої несправності	40
14.3	GB172i-... К-прилади: перевірити пластинчатий теплообмінник	41
14.4	GB172i-... К-пристрої: перевірка фільтру у трубі холодної води та турбіні	41
14.5	Перевірка електродів	41
14.6	Перевірка пальника та зворотного клапана в камері попереднього змішування	42
14.7	Перевірка та чищення котлового блоку, який включає камеру згоряння і теплообмінник	42
14.8	Очищення сифона для конденсату	44
14.9	Перевірка зворотного клапана (зворотній клапан димових газів) в камері попереднього змішування	44
14.10	Перевірка мембранного компенсаційного бака	44
14.11	Налаштування робочого тиску системи опалення	45
14.12	Демонтаж автоматичного повітровідокремлювача	45
14.13	Прилади GB172i-... К: перевірка двигуна 3-ходового клапана	45
14.14	Прилади GB172i-... К: зняття 3-ходового клапана	45
14.15	Перевірка газової арматури	46
14.16	Демонтаж газової арматури	46
14.17	Перевірка електричних з'єднань	46
14.18	Список здійснених перевірок та техобслуговувань	47
15	Індикація робочих режимів і несправностей	48
15.1	Загальна інформація	48
15.2	Таблиця індикації робочих режимів і несправностей	49
15.3	Несправності, які не відображаються	53
16	Додаток	54
16.1	Протокол введення в експлуатацію для приладу	54
16.2	Електричні підключення	56
16.3	Технічні характеристики	57
16.4	Іонізаційний струм	60
16.5	Склад конденсату	60
16.6	Параметри датчика	61
16.7	KiM	62
16.8	Крива опалення	62
16.9	Характеристики насоса опалювального контуру	62
16.10	Встановлені значення для теплопродуктивності системи опалення/гарячого водопостачання	63
16.10.1	GB172i-30 K	63
16.10.2	GB172i-35/GB172i-35 K	64
16.10.3	GB172i-42	65

1 Умовні позначення та вказівки щодо техніки безпеки

1.1 Умовні позначення

Вказівки з техніки безпеки

У вказівках із техніки безпеки зазначені сигнальні символи, тип і важкість наслідків в разі недотримання правил техніки безпеки.

Наведені нижче сигнальні слова мають такі значення і можуть використовуватися в цьому документі:



НЕБЕЗПЕКА:

НЕБЕЗПЕКА означає тяжкі людські травми та небезпеку для життя.



ПОПЕРЕДЖЕННЯ:

ПОПЕРЕДЖЕННЯ означає можливість виникнення тяжких людських травм і небезпеки для життя.



ОБЕРЕЖНО:

ОБЕРЕЖНО означає ймовірність виникнення людських травм легкого та середнього ступеню.

УВАГА:

УВАГА означає ймовірність пошкоджень обладнання.

Важлива інформація



Важлива інформація без небезпеки для людей чи пошкодження обладнання позначена таким інформативним символом.

Інші символи

Символ	Значення
▶	Крок процедури
→	Посилання на інші місця в документі
•	Перелік/запис в таблиці
–	Перелік/запис в таблиці (2-й рівень)

Таб. 1

1.2 Загальні вказівки щодо техніки безпеки

⚠ Вказівки для цільової групи

Ця інструкція з монтажу та технічного обслуговування призначена для фахівців, що займаються встановленням газових приладів, систем водопроводу, тепло- та електротехніки. Обов'язково дотримуйтеся вказівок в усіх інструкціях. Недотримання цих приписів може призвести до пошкодження обладнання та травмування з небезпекою для життя.

- ▶ Перед встановленням слід прочитати інструкції з монтажу та технічного обслуговування (теплогенератора, регулятора опалення тощо).
- ▶ Необхідно дотримуватися вказівок щодо техніки безпеки та попереджень.

- ▶ Також слід дотримуватися регіональних приписів, технічних норм і директив.
- ▶ Виконані роботи потрібно документувати.

⚠ Використання за призначенням

Котел дозволяється використовувати лише для закритих систем тепlopостачання житлових приміщень.

Будь-яке застосування в інших цілях вважається використанням не за призначенням. Гарантійні зобов'язання не поширюються на пошкодження, які виникли в результаті такого використання.

⚠ Дії з разі виявлення запаху газу

Під час витoku газу виникає небезпека вибуху. У разі виникнення запаху газу, дотримуйтеся наведених далі правил.

- ▶ Уникайте виникнення полум'я та іскор:
 - Не паліть, не використовуйте запальничку та сірники.
 - Не користуйтеся електричними вимикачами або штепсельними вилками.
 - Не користуйтеся телефонами.
- ▶ Перекрийте подачу газу на головному газовому запірному пристрою або на газовому лічильнику.
- ▶ Відкрийте вікна та двері.
- ▶ Попередьте всіх мешканців і залишіть будинок.
- ▶ Не допускайте сторонніх осіб в будинок.
- ▶ За межами будинку: зателефонуйте до пожежної служби, поліції та підприємства з газопостачання.

⚠ Небезпека для життя через отруєння димовими газами

Під час витoku димових газів виникає небезпека для життя.

- ▶ Слідкуйте за тим, щоб труби для відведення відпрацьованих газів та ущільнення не були пошкодженими.

⚠ Небезпека для життя через отруєння димовими газами при недостатньому згоранні

Під час витoku димових газів виникає небезпека для життя. У разі пошкодження або розгерметизації трубопроводу для відведення відпрацьованих газів, або якщо ви відчуваєте запах газу, дотримуйтеся наведених далі правил.

- ▶ Перекрийте подачу палива.
- ▶ Відкрийте вікна та двері.

- ▶ При потребі попередьте всіх мешканців і залишіть будинок.
- ▶ Не допускайте сторонніх осіб в будинок.
- ▶ негайно усуньте пошкодження трубопроводу для відведення відпрацьованих газів.
- ▶ Забезпечте подачу повітря для підтримання горіння.
- ▶ Не закривайте та не зменшуйте отвори для повітрообміну та вентиляції в дверях, вікнах та стінах.
- ▶ Забезпечте достатню подачу повітря для підтримання горіння також в додаткових вбудованих теплогенераторах (наприклад, у витяжних вентиляторах, кухонних витяжках та кондиціонерах із відведенням повітря назовні).
- ▶ У випадку недостатньої подачі повітря для підтримання горіння виріб не слід вводити в експлуатацію.

⚠ Монтаж, введення в експлуатацію та техобслуговування

Монтаж, введення в експлуатацію та технічне обслуговування мають здійснюватися тільки кваліфікованими фахівцями спеціалізованого підприємства.

- ▶ Після проведення робіт перевірте компоненти газопроводу на герметичність.
- ▶ Експлуатація з врахуванням подачі повітря в приміщення: переконайтеся, що приміщення для встановлення відповідає вимогам до вентиляції.
- ▶ Використовуйте тільки оригінальні запчастини.

⚠ Електротехнічні роботи

Електротехнічні роботи дозволяється проводити лише фахівцям з експлуатації електроустановок.

Перед початком електротехнічних робіт:

- ▶ Повністю від'єднайте прилад від електромережі та переконайтеся, що працює захист від повторного ввімкнення.
- ▶ Переконайтеся, що напруга відсутня.
- ▶ Дотримуйтеся схем з'єднань для інших деталей установки.

⚠ Передача користувачеві

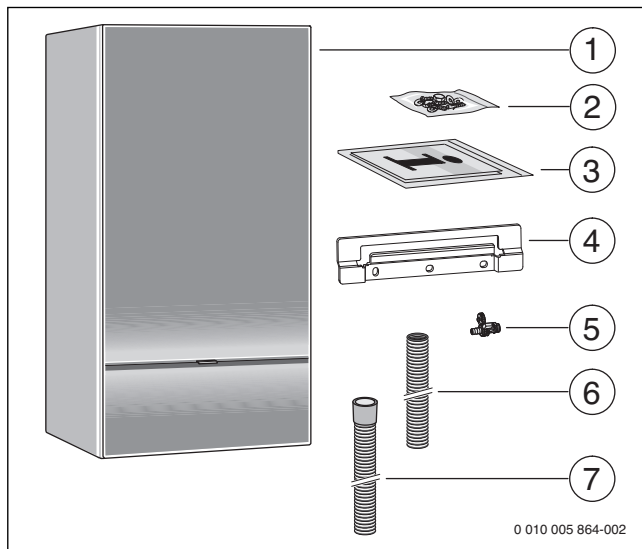
Проведіть інструктаж користувачу під час передачі йому установки в користування та проінформуйте про умови експлуатації системи опалення.

- ▶ Поясніть принцип роботи і порядок обслуговування та зверніть особливу увагу на виконання всіх дій, важливих із точки зору техніки безпеки.

- ▶ Зауважте, що переобладнання чи ремонт установки мають право здійснювати тільки кваліфіковані фахівці спеціалізованих підприємств.
- ▶ Зверніть увагу на необхідність здійснення діагностики та регулярного технічного обслуговування обладнання для його безпечної та екологічної експлуатації.
- ▶ Передайте на зберігання користувачу інструкції з монтажу й експлуатації.

2 Дані про виріб

2.1 Комплект поставки



Мал. 1 Комплект поставки

- [1] Газовий настінний конденсаційний котел
- [2] Матеріал для кріплення (гвинти та допоміжне обладнання)
- [3] Комплект документації
- [4] Кронштейн для настінного монтажу
- [5] Кран для заповнення та зливу
- [6] Шланг запобіжного клапану (опалювальний контур)
- [7] Шланг для конденсату

2.2 Сертифікат відповідності



UA,TR.012-15

Конструкція та робочі характеристики цього виробу відповідають українським директивам. Відповідність підна відповідтвердженням маркуванням.

2.3 Ідентифікація виробу

Фірмова табличка

Фірмова табличка містить дані про потужність і допуск, а також серійний номер виробу. Розташування фірмової таблички див. в огляді виробу.

Додаткова фірмова табличка

Додаткова фірмова табличка міститься на одному з зовнішніх легкодоступних місць виробу. В ній зазначено найменування виробу та найважливіші дані про сам виріб.

2.4 Огляд типів

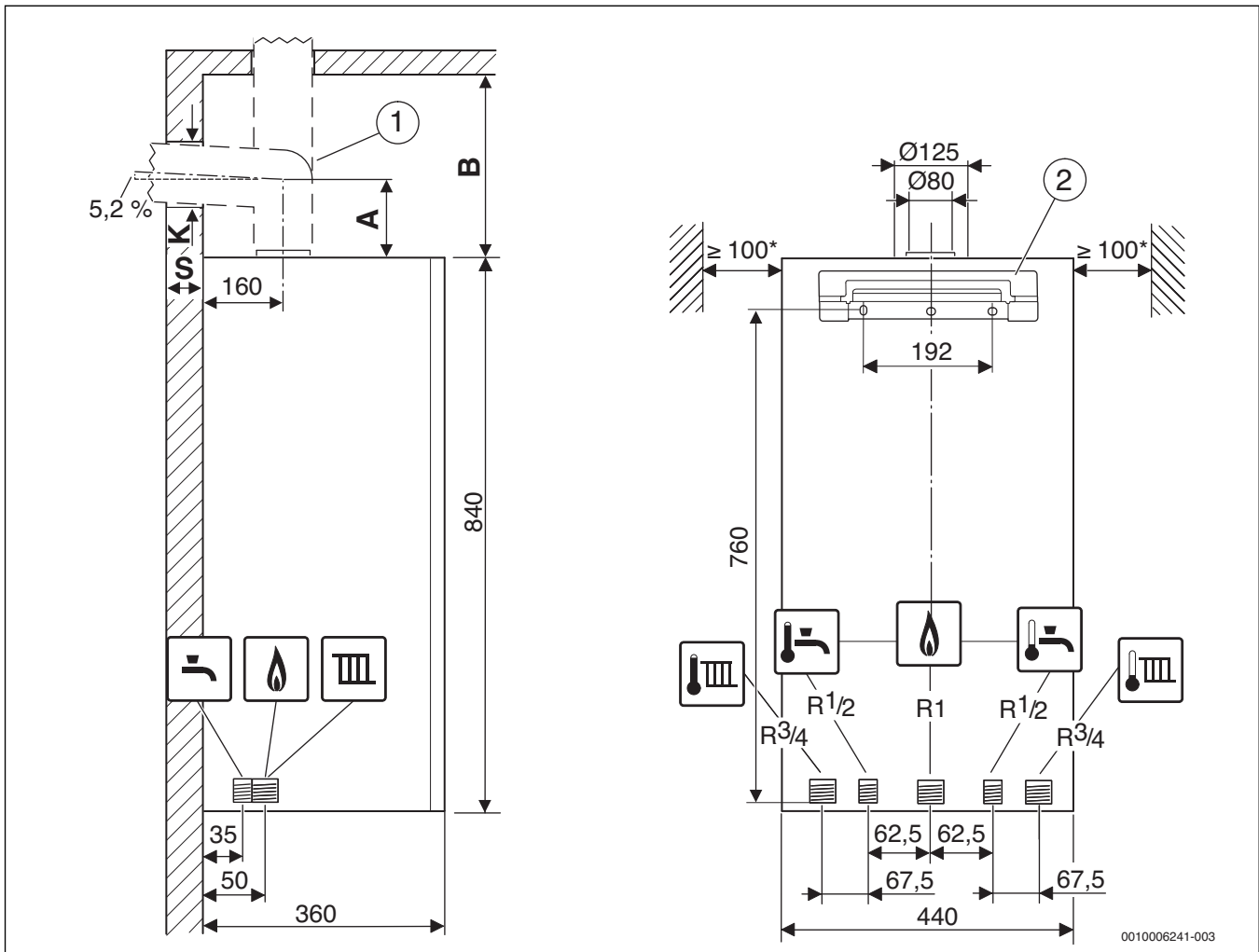
Прилади GB172i— це газові настінні конденсаційні котли з вбудованим насосом опалювального контуру.

Прилади GB172i.. K— це газові настінні конденсаційні котли з вбудованим насосом опалювального контуру, 3-ходовим клапаном та пластинчастим теплообмінником для опалення та нагріву води в системі опалення, що працює за проточним принципом.

Тип	Країна	Артикулярний номер
GB172i-30 K H	Україна	7 736 900 346
GB172i-30 KW H	Україна	7 736 900 657
GB172i-35 K H	Україна	7 736 900 347
GB172i-35 KW H	Україна	7 736 900 658
GB172i-35 H	Україна	7 736 900 348
GB172i-35 W H	Україна	7 736 900 659
GB172i-42 H	Україна	7 736 900 349
GB172i-42 W H	Україна	7 736 900 660

Таб. 2 Огляд типів

2.5 Розміри приладу та мінімальні відстані для встановлення



Мал. 2 Розміри приладу та мінімальні відстані для встановлення (мм)

- [1] Аксесуари для відведення відпрацьованих газів
 [2] Монтажна планка
 * Рекомендовано
 A Відстань від верхнього краю приладу до середньої вісі горизонтальної труби для відведення відпрацьованих газів
 B Відстань від верхнього краю приладу до стелі
 K Діаметр свердління
 S Товщина стінки

Товщина стінки S	K [мм] для Ø аксесуарів для відведення відпрацьованих газів [мм]		
	Ø 60/100	Ø 80	Ø 80/125
15–24 см	130	110	155
24–33 см	135	115	160
33–42 см	140	120	165
42–50 см	145	145	170

Таб. 3 Товщина стінки S залежно від діаметра аксесуарів для відведення відпрацьованих газів

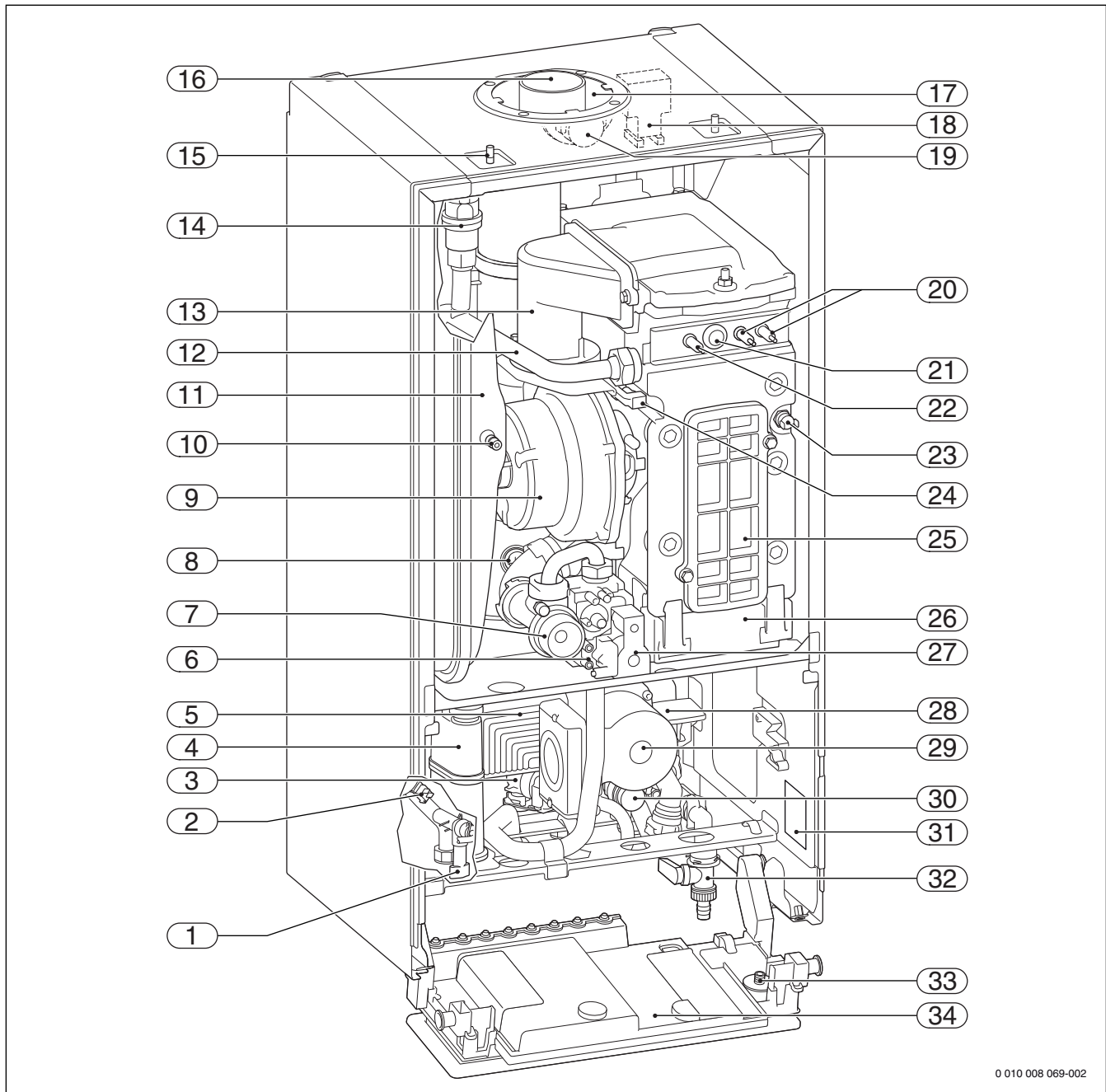
Аксесуари для горизонтальної труби для відведення відпрацьованих газів		А [мм]
	Ø 80/80 мм Роздільне приєднання труб Ø 80/80 мм, коліно 87° Ø 80 мм	208
	Ø 80 мм Адаптер для підключення Ø 80/125 мм, коліно 87° Ø 80 мм	150
	Ø 80 мм Адаптер для підключення Ø 80/125 мм із подачею повітря для горіння, коліно 87° Ø 80 мм	205
	Ø 60/100 мм З'єднувальне коліно Ø 60/100 мм	82
	Ø 80/125 мм З'єднувальне коліно Ø 80/125 мм	114

Таб. 4 Відстань А залежно від вибору аксесуарів для відведення відпрацьованих газів

Аксесуари для вертикальної труби для відведення відпрацьованих газів		В [мм]
	Ø 80/125 мм Адаптер для підключення Ø 80/125 мм	≥ 250
	Ø 60/100 мм Адаптер для підключення Ø 60/100 мм	≥ 250
	Ø 80/80 мм Роздільне приєднання труб Ø 80/80 мм	≥ 310
	Ø 80 мм Адаптер для підключення Ø 80 мм із подачею повітря для горіння	≥ 310

Таб. 5 Відстань В залежно від вибору аксесуарів для відведення відпрацьованих газів

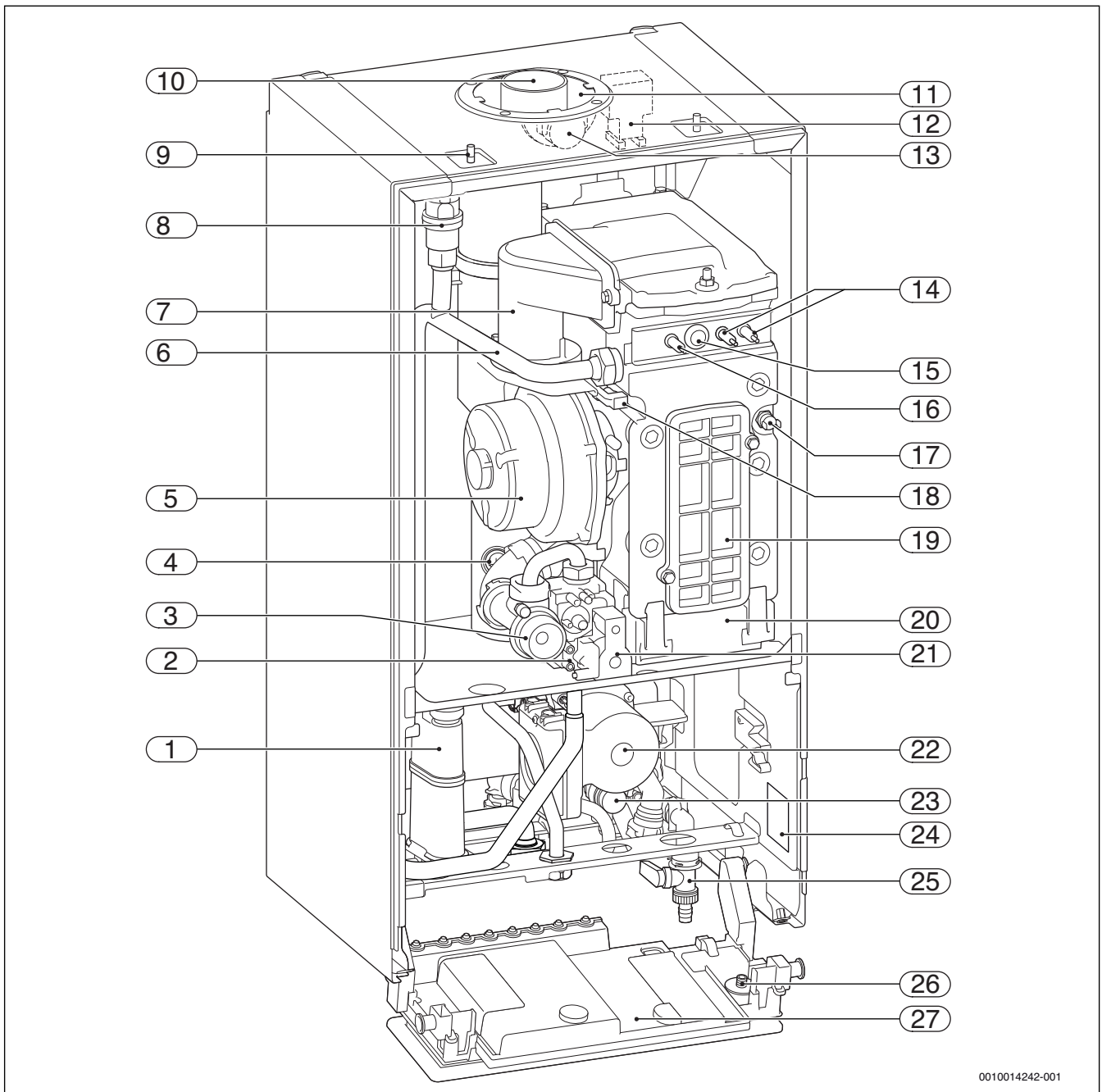
2.6 Огляд приладу



0 010 008 069-002

Мал. 3 Огляд приладу GB172i-... K

- | | |
|--|--|
| [1] Пристрій підживлення | [18] Трансформатор високої напруги |
| [2] Датчик температури гарячої води | [19] Індикатор перепаду тиску |
| [3] Турбіна | [20] Запалювальні електроди |
| [4] Сифон для відведення конденсату | [21] Оглядове скло |
| [5] Пластинчастий теплообмінник | [22] Контрольний електрод спостереження за полум'ям |
| [6] Штуцер для вимірювання тиску підключення газу | [23] Обмежувач температури котлового блока, який включає камеру згорання і теплообмінник |
| [7] Регульовальне сопло | [24] Датчик температури лінії подачі |
| [8] Обмежувач температури димових газів | [25] Кришка контрольно-ревізійного отвору |
| [9] Вентилятор | [26] Піддон для конденсату |
| [10] Клапан для заповнення азотом | [27] Газова арматура |
| [11] Мембранний компенсаційний бак | [28] 3-ходовий клапан |
| [12] Лінія подачі контуру опалення | [29] Насос опалювального контуру |
| [13] Змішувальна камера із захистом від зворотного потоку димових газів (зворотний клапан) | [30] Запобіжний клапан (опалювальний контур) |
| [14] Автоматичний повітровідокремлювач | [31] Табличка з позначенням типу приладу |
| [15] Скоба | [32] Кран для заповнення та зливу |
| [16] Труба для відведення відпрацьованих газів | [33] Манометр |
| [17] Патрубок повітря для згорання | [34] Система керування |



0010014242-001

Мал. 4 Огляд приладу GB172i..

- | | |
|---|--|
| [1] Сифон для відведення конденсату | [18] Датчик температури лінії подачі |
| [2] Штуцер для вимірювання тиску підключення газу | [19] Кришка контрольно-ревізійного отвору |
| [3] Регульовальне сопло | [20] Піддон для конденсату |
| [4] Обмежувач температури димових газів | [21] Газова арматура |
| [5] Вентилятор | [22] Насос опалювального контуру |
| [6] Лінія подачі контуру опалення | [23] Запобіжний клапан (опалювальний контур) |
| [7] Змішувальна камера із захистом від зворотного потоку димових газів (зворотний клапан) | [24] Табличка з позначенням типу приладу |
| [8] Автоматичний повітровідокремлювач | [25] Кран для заповнення та зливу |
| [9] Скоба | [26] Манометр |
| [10] Труба для відведення відпрацьованих газів | [27] Система керування |
| [11] Патрубок повітря для згоряння | |
| [12] Трансформатор високої напруги | |
| [13] Індикатор перепаду тиску | |
| [14] Запалювальні електроди | |
| [15] Оглядове скло | |
| [16] Контрольний електрод спостереження за полум'ям | |
| [17] Обмежувач температури котлового блока, який включає камеру згоряння і теплообмінник | |

3 Приписи

Для належної установки та експлуатації виробу дотримуйтесь усіх чинних національних та регіональних приписів, технічних норм та директив.

У документі 6720807972, доступному в електронному вигляді, надається інформація щодо чинних приписів. Для індикації можна скористатися пошуком на нашій інтернет-сторінці. Адресу зазначено за зворотному боці інструкції.

4 Відведення димових газів

4.1 Аксесуари для відведення димових газів

Аксесуари для відведення димових газів є обов'язковою умовою для допуску приладу до експлуатації згідно з нормами ЄС (CE). Тому, з огляду на це, дозволяється встановлювати лише замовлені у виробника оригінальні аксесуари для відведення димових газів:

- Концентрична труба Ø 60/100 мм
- Концентрична труба Ø 80/125 мм
- Одинарна труба Ø 80 мм

Важливу інформацію та артикулярні номери оригінальних аксесуарів для відведення димових газів можна знайти в актуальному каталозі.

4.2 Умови для монтажу

4.2.1 Основні вказівки

- ▶ Дотримуйтесь інструкції з монтажу та технічного обслуговування аксесуарів для відведення відпрацьованих газів.
- ▶ Враховуйте габаритні розміри баків непрямого нагріву, щоб не створити перешкод для встановлення аксесуарів для відведення відпрацьованих газів.
- ▶ Змажте ущільнення на втулках аксесуарів для відведення відпрацьованих газів мастилом, що не містить розчинників.
- ▶ Вставте аксесуари для відведення відпрацьованих газів у втулку до упору.
- ▶ Прокладіть горизонтальні ділянки з підйомом 3° (= 5,2 %, 5,2 см на метр) у напрямку потоку димових газів.
- ▶ У вологих приміщеннях слід ізолювати вентиляційні труби для згорання.
- ▶ Контрольно-ревізійні отвори слід встановлювати таким чином, щоб до них можна було легко дістатися.

4.2.2 Розташування контрольно-ревізійних отворів

- Для перевірки приладу та труб відведення димових газів довжиною до 4 м достатньо одного контрольно-ревізійного отвору.
- У горизонтальних ділянках/з'єднувальних елементах необхідно передбачити щонайменше один контрольно-ревізійний отвір. Максимальна відстань між контрольно-ревізійними отворами становить 4 м. Контрольно-ревізійні отвори потрібно розташовувати на поворотах із кутом більше 45°.
- Для горизонтальних ділянок/з'єднувальних елементів загалом достатньо одного контрольно-ревізійного отвору, якщо
 - довжина горизонтальної ділянки перед контрольно-ревізійним отвором становить не більше 2 м та
 - контрольно-ревізійний отвір розташований на горизонтальній ділянці на відстані не більше 0,3 м від вертикальної частини та
 - на горизонтальній ділянці перед контрольно-ревізійним отвором розташовано не більше двох поворотів.

- Нижній контрольно-ревізійний отвір вертикальної ділянки трубопроводу для відведення відпрацьованих газів слід розташувати таким чином:
 - у вертикальній частині системи відведення димових газів безпосередньо над введенням з'єднувальної деталі, **або**
 - збоку в з'єднувальній деталі на відстані максимум 0,3 м від повороту вертикальної частини системи відведення димових газів, **або**
 - на передній частині прямої з'єднувальної деталі на відстані не більше 1 м від повороту на вертикальній ділянці системи відведення димових газів.
- Системи відведення димових газів, які не можна очистити через вихідний отвір трубопроводу, потрібно обладнати додатковим верхнім контрольно-ревізійним отвором, розташованим на відстані до 5 м нижче вихідного отвору. Вертикальні відрізки трубопроводів для відведення відпрацьованих газів, що мають кут нахилу між віссю та вертикаллю понад 30°, потребують встановлення контрольно-ревізійного отвору на відстані не більше 0,3 м до місця вигину.
- На вертикальних ділянках можна відмовитися від верхнього контрольно-ревізійного отвору, якщо:
 - вертикальну частину системи відведення димових газів прокладено не більш ніж з одним нахилом максимум до 30° та
 - нижній контрольно-ревізійний отвір віддалений від вихідного отвору щонайбільше на 15 м.

4.2.3 Відведення димових газів у шахті

Вимоги

- До трубопроводу для відведення відпрацьованих газів у шахті дозволяється під'єднувати тільки один прилад.
- Якщо трубопровід для відведення відпрацьованих газів встановлюється в наявну шахту, отвори для підключення, що вже можуть бути в шахті, потрібно ретельно ущільнити відповідним матеріалом.
- Шахта повинна складатися з негорючих та стійких до деформації будівельних матеріалів і мати час вогнестійкості щонайменше 90 хвилин. Для невисоких будівель достатній час вогнестійкості становить 30 хвилин.

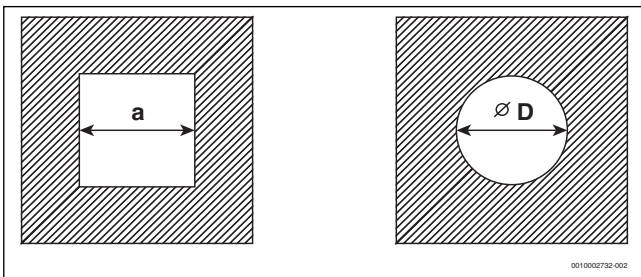
Будівельні особливості шахти

- Трубопровід для відведення відпрацьованих газів до шахти через одинарну трубу (B₂₃, → Мал. 8):
 - У приміщенні для встановлення має бути вентиляційний отвір площею не менше 150 см² у перерізі або два отвори з перерізом 75 см² кожен.
 - Вентиляція трубопроводу для відведення відпрацьованих газів у шахті повинна здійснюватися по всій висоті шахти.
 - Вхідний отвір для вентиляції (мін. 75 см²) необхідно розташувати в приміщенні для встановлення і закрити його вентиляційною решіткою.
- Трубопровід для відведення відпрацьованих газів до шахти через концентричну трубу (B₃₃, → Мал. 9):
 - У приміщенні для встановлення отвір назовні непотрібний, якщо забезпечується сукупний приплив повітря для горіння об'ємом 4 м³ на кВт номінальної теплопродуктивності. В іншому випадку, приміщення для встановлення слід облаштувати одним вентиляційним отвором 150 см² у вільному перерізі або двома отворами по 75 см² в перерізі.
 - Вентиляція трубопроводу для відведення відпрацьованих газів у шахті повинна здійснюватися по всій висоті шахти.
 - Вхідний отвір для вентиляції (мінімум 75 см²) необхідно розташувати у приміщенні для встановлення, де знаходиться газовий котел, і закрити його вентиляційною решіткою.

- Подача повітря для згоряння у шахту через концентричну трубу (C₃₃, → Мал. 10):
 - Подача повітря для згоряння відбувається через кільцевий проміжок концентричної труби в шахту.
 - Отвір назовні не потрібен.
 - Не дозволяється облаштовувати спеціальний отвір для вентиляції шахти. Вентиляційна решітка не потрібна.
- Подача повітря для згоряння через роздільну трубу (C₅₃, → Мал. 11):
 - У приміщенні для встановлення має бути вентиляційний отвір площею не менше 150 см² у перерізі або два отвори з перерізом 75 см² кожен.
 - Повітря для горіння подається окремою трубою ззовні.
 - Вентиляція трубопроводу для відведення відпрацьованих газів у шахті повинна здійснюватися по всій висоті шахти.
 - Вхідний отвір для вентиляції (мін. 75 см²) необхідно розташувати в приміщенні для встановлення і закрити його вентиляційною решіткою.
- Подача повітря для згоряння через шахту за принципом протитечії (C₉₃, → Мал. 12):
 - Подача повітря для згоряння відбувається як проточна протитечія в трубопроводі для відведення відпрацьованих газів в шахті.
 - Отвір назовні не потрібен.
 - Не дозволяється облаштовувати спеціальний отвір для вентиляції шахти. Вентиляційна решітка не потрібна.

Розмір шахти

- ▶ Перевірити, чи витримані дозволені розміри шахти.



Мал. 5 Прямокутний і круглий переріз

Аксесуари для відведення відпрацьованих газів	a _{мін}	a _{макс}	D _{мін}	D _{макс}
Ø 60 мм	до 100 мм	до 220 мм	до 120 мм	до 310 мм
Ø 80 мм	до 120 мм	до 300 мм	до 140 мм	до 300 мм
Ø 80/125 мм	до 180 мм	до 300 мм	до 200 мм	до 380 мм

Таб. 6 Дозволений розмір шахти

Чищення наявних шахт і димових труб

- Якщо відведення відпрацьованих газів здійснюється у шахті, що вентилується (→ Мал. 8, 9 та 11), проводьте очищення непотрібно.
- Якщо подача повітря для згоряння у шахті відбувається у протитечії (→ Мал. 12), то шахту необхідно почистити.

Попереднє використання	Необхідні заходи з очищення
Вентиляційна шахта	Механічне чищення
Відведення димових газів в системі газового опалення	Механічне чищення
Відведення димових газів для котла на рідкому паливі або твердопаливного котла	Механічне чищення; герметизація поверхні, щоб запобігти потраплянню залишків нагару в муруванні (наприклад, сірки) у повітря для горіння

Таб. 7 Необхідні очисні роботи

Щоб уникнути герметизації поверхні:

- ▶ Оберіть режими роботи з подачею повітря з приміщення.

-або-

- ▶ Забезпечте всмоктування повітря для горіння за допомогою концентричної труби в шахті чи роздільної труби ззовні.

4.2.4 Вертикальне відведення димових газів

Доповнення аксесуарами для відведення відпрацьованих газів

Аксесуари для відведення відпрацьованих газів — «вертикальна система транспортування повітря для горіння та відпрацьованих газів» — можна розширити таким додатковим обладнанням як «концентрична труба», «концентричний поворот» або «контрольно-ревізійний отвір».

Відведення димових газів через дах

Достатньо, щоб між вхідним отвором аксесуарів для відведення відпрацьованих газів і дахом була відстань 0,4 м, оскільки номінальна теплопродуктивність приладу становить менше 50 кВт.

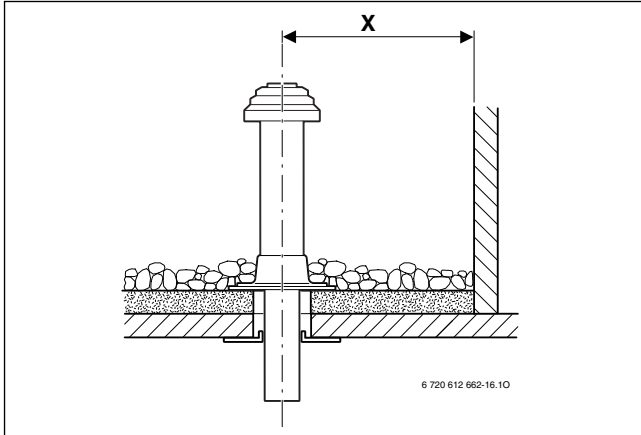
Місце встановлення приладу та трубопровід подачі повітря/відведення димових газів

- Місце встановлення приладів в приміщенні, в якому над стелею знаходиться лише конструкція даху:
 - Якщо для стелі вимагається тривалий час вогнестійкості, трубопровід для подачі повітря/відведення димових газів між верхнім краєм стелі та покрівельним покриттям повинен мати кожух, який має таку саму вогнестійкість.
 - Якщо для стелі не вимагається тривала вогнестійкість, трубопровід для подачі повітря/відведення димових газів від стелі до покрівельного покриття необхідно прокласти в шахті з негорючих матеріалів, які стійкі до деформації або в металевій захисній трубі (механічний захист).
- Якщо трубопровід для подачі повітря/відведення димових газів буде проходити через перекриття між поверхнями, його потрібно прокласти в шахті за межами приміщення для встановлення котла. Шахта повинна мати вогнестійкість щонайменше 90 хвилин, у невисоких житлових будівлях — щонайменше 30 хвилин.

Мінімальна відстань між системами димовідведення на даху



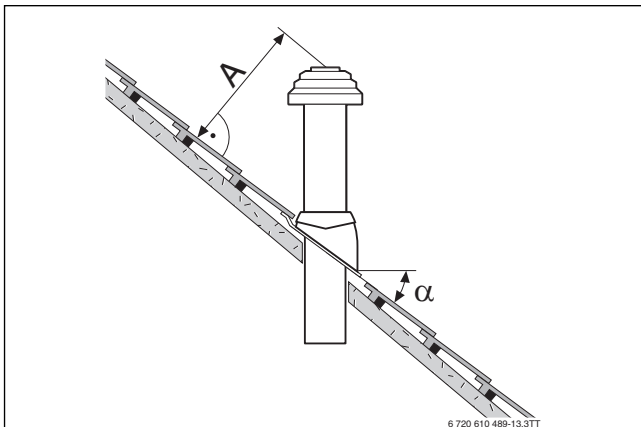
Для дотримання мінімальних відстаней над дахом зовнішню трубу проходу через дах можна продовжити за допомогою такого аксесуара для відведення відпрацьованих газів, як «подовжувач кожуха» на 500 мм.



Мал. 6 Окремі розміри відстаней, плоский дах

	Займисті будівельні матеріали	Незаймисті будівельні матеріали
X	≥ до 1500 мм	≥ до 500 мм

Таб. 8 Окремі розміри відстаней, плоский дах



Мал. 7 Розміри відстаней і ухилів покрівлі для похилого даху

A	≥ 400 мм, у місцевостях із великою кількістю снігу ≥ 500 мм
α	25° - 45°, у місцевостях із великою кількістю снігу ≤ 30°

Таб. 9 Розміри відстаней для похилого даху

4.2.5 Горизонтальне відведення димових газів

Доповнення аксесуарами для відведення відпрацьованих газів

Трубопровід для відведення димових газів можна розширити на ділянці між приладом і проходами крізь стіни в будь-якому місці за допомогою таких аксесуарів для відведення відпрацьованих газів, як «концентрична труба», «концентричний поворот» або «контрольно-ревізійний отвір».

Трубопровід для подачі повітря/відведення димових газів C₁₃ через зовнішню стіну

- Дотримуйтеся мінімальних відстаней до вікон, дверей, стінних виступів та розташованих одним над одним вихідними отворами газовідводу.
- Вихідний отвір концентричної труби забороняється монтувати в колодязі шахти нижче рівня землі.

Трубопровід для подачі повітря/відведення димових газів C₃₃ через дах

- Під час покриття даху потрібно дотримуватися мінімальних відстаней.
Достатньо, щоб між вхідним отвором аксесуарів для відведення відпрацьованих газів і дахом була відстань 0,4 м, оскільки номінальна теплопродуктивність вказаного приладу становить менше 50 кВт.
Дахові прохідні елементи Buderus відповідають усім вимогам щодо мінімальних розмірів.
- Вихідний отвір повинен бути щонайменше на 1 м вищим за надбудови на даху, отвори приміщень та незахищені конструкції з горючих будівельних матеріалів, за винятком покриття даху, або бути віддаленим від них мінімум на 1,5 м. Виключенням є покриття даху.
- Для горизонтальних трубопроводів подачі повітря/відведення відпрацьованих газів через дах за допомогою дахового прохідного елемента немає жодних офіційних застережень щодо продуктивності в режимі опалення.

4.2.6 Підключення роздільної труби

Підключення роздільної труби можливе за допомогою таких аксесуарів для відведення відпрацьованих газів, як «патрубок роздільної труби» в поєднанні з «трійником».

Трубопровід подачі повітря для горіння виконується з одинарної труби Ø 80 мм.

Приклад монтажу показано на мал. 11 на стор. 16.

4.2.7 Трубопровід подачі повітря/відведення відпрацьованих газів на фасаді

Трубопровід для відведення димових газів між патрубком для забору повітря для горіння та подвійною вставною муфтою або «наконечником» у будь-якому місці можна розширити за допомогою таких аксесуарів для відведення відпрацьованих газів, як «концентрична труба» для фасаду та «концентричний поворот» для фасаду.

Приклад монтажу показано на мал. 17 на стор. 17.

4.3 Довжини труби відведення димових газів

4.3.1 Дозволена довжина труби відведення димових газів

Максимально дозволена довжина трубопроводу димових газів наведені у таблиці 10.

Довжина трубопроводу димових газів L (напр. сума L_1 , L_2 та L_3) є загальною довжиною трубопроводу димових газів.

Необхідні відводи трубопроводу димових газів (напр. відвід на приладі чи опорний відвід на шахті для B_{23}) вже передбачені в максимальних довжинах трубопроводу.

- Кожному додатковому повороту на 87° відповідають 2 м.
- Кожному додатковому повороту на 45° чи 15° відповідає 1 м.

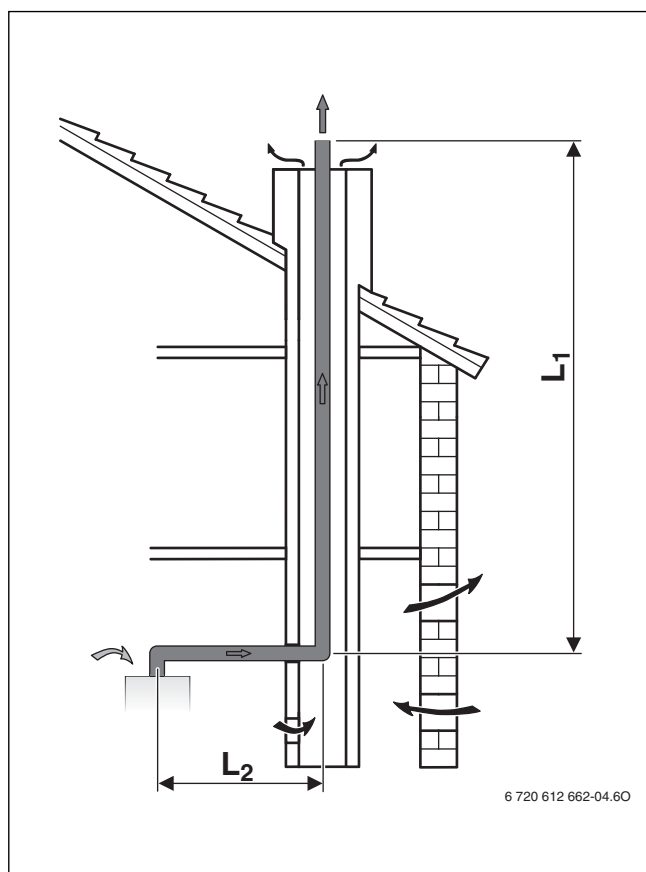
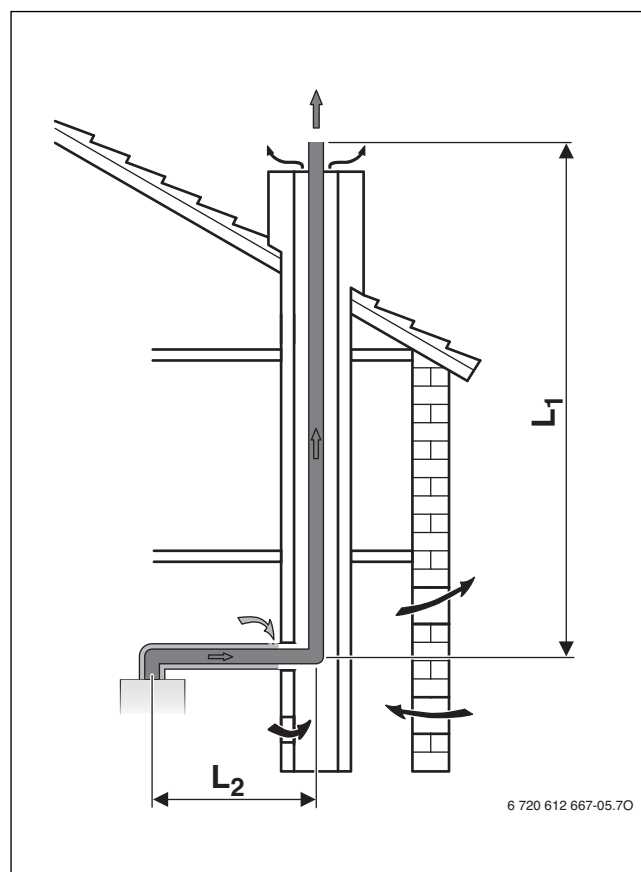
Тип трубопроводу димових газів згідно CEN	Малюнок	Діаметр трубопроводу для відведення димових газів	Тип	Переріз шахти	Максимальні довжини трубопроводу			
					L $L = L_1 + L_2$ $L = L_1 + L_2 + L_3$	L_2	L_3	
У шахті								
GA	B_{23P}	8	80 мм жорсткий	GB172i-30 ...	-	45 м	5 м	-
				GB172i-35 ...	-	50 м	5 м	-
			80 мм гнучкий	GB172i-30 ...	-	31 м	5 м	-
				GB172i-35 ...	-	31 м	5 м	-
GA-X	B_{33}	9	До шахти: 80/125 мм В шахті: 80 мм жорсткий	GB172i-30 ...	-	40 м	5 м	-
				GB172i-35 ...	-	44 м	5 м	-
			До шахти: 80/125 мм В шахті: 80 мм гнучкий	GB172i-30 ...	-	26 м	5 м	-
				GB172i-35 ...	-	26 м	5 м	-
DO-S	C_{33}	10	80/125 мм	GB172i-30 ...	-	20 м	5 м	-
				GB172i-35 ...	-	22 м	5 м	-
				GB172i-42 ...	-	22 м	5 м	-
GAL-K	C_{53}	11	До шахти: 80/125 мм В шахті: 80 мм жорсткий	GB172i-30 ...	-	35 м	2 м	5 м
				GB172i-35 ...	-	36 м	2 м	5 м
				GB172i-42 ...	-	22 м	2 м	5 м
			До шахти: 80/125 мм В шахті: 80 мм гнучкий	GB172i-30 ...	-	22 м	2 м	5 м
				GB172i-35 ...	-	22 м	2 м	5 м
				GB172i-42 ...	-	22 м	2 м	5 м

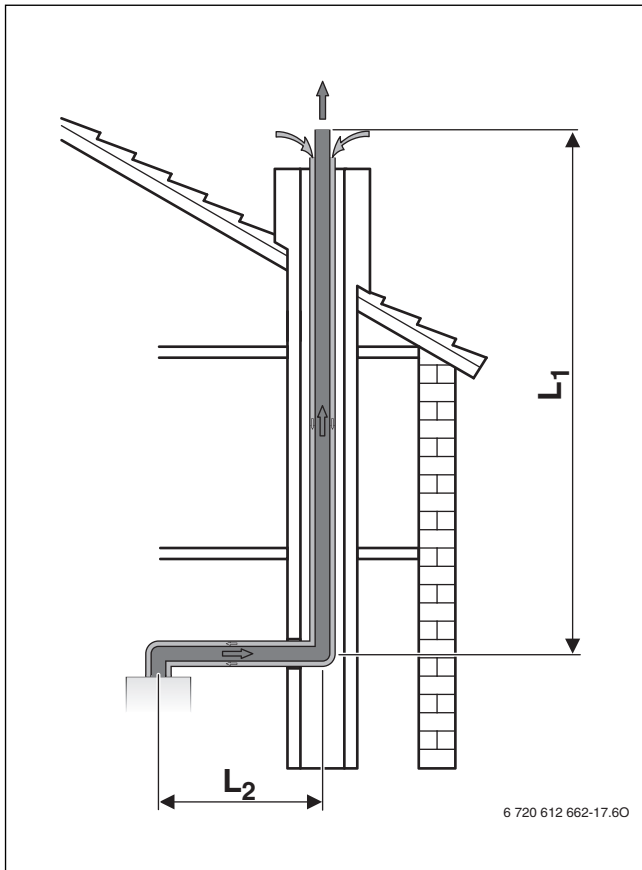
Тип трубопроводу димових газів згідно CEN		Малюнок	Діаметр трубопроводу для відведення димових газів	Тип	Переріз шахти	Максимальні довжини трубопроводу		
						L $L = L_1 + L_2$ $L = L_1 + L_2 + L_3$	L ₂	L ₃
GA-K	C ₉₃	12	До шахти: 80/125 мм В шахті: 80 мм жорсткий	GB172i-30 ... GB172i-35 ...	○120 мм	13 м	5 м	-
					○130 мм	16 м	5 м	-
					○140 мм	22 м	5 м	-
					○150 мм	22 м	5 м	-
					○ ≥ 160 мм	25 м	5 м	-
					□ 120×120 мм	22 м	5 м	-
					□ 130×130 мм	24 м	5 м	-
				□ ≥ 140×140 мм	26 м	5 м	-	
				GB172i-42 ...	○120 мм	14 м	5 м	-
					○130 мм	17 м	5 м	-
					○140 мм	24 м	5 м	-
					○150 мм	29 м	5 м	-
					○ ≥ 160 мм	32 м	5 м	-
					□ 120×120 мм	24 м	5 м	-
			□ 130×130 мм		24 м	5 м	-	
			□ ≥ 140×140 мм	31 м	5 м	-		
			До шахти: 80/125 мм В шахті: 80 мм гнучкий	GB172i-30 ... GB172i-35 ...	○120 мм	10 м	5 м	-
					○130 мм	14 м	5 м	-
					○140 мм	18 м	5 м	-
					○150 мм	18 м	5 м	-
					○ ≥ 160 мм	21 м	5 м	-
					□ 120×120 мм	17 м	5 м	-
					□ 130×130 мм	19 м	5 м	-
				□ 140×140 мм	21 м	5 м	-	
				□ 150×150 мм	21 м	5 м	-	
				□ ≥ 160×160 мм	23 м	5 м	-	
				GB172i-42 ...	○120 мм	11 м	5 м	-
					○130 мм	14 м	5 м	-
○140 мм	18 м	5 м			-			
○150 мм	21 м	5 м			-			
○ ≥ 160 мм	23 м	5 м	-					
□ 120×120 мм	18 м	5 м	-					
□ 130×130 мм	20 м	5 м	-					
□ 140×140 мм	22 м	5 м	-					
□ 150×150 мм	23 м	5 м	-					
□ ≥ 160×160 мм	24 м	5 м	-					
Горизонтально								
WH/WS	C ₁₃	13	60/100 мм	GB172i-30 ... GB172i-35 ...	-	2 м	-	-
				GB172i-42 ...	-	3 м	-	-
		80/125 мм	GB172i-30 ... GB172i-35 ...	-	15 м	-	-	
			GB172i-42 ...	-	19 м	-	-	
		14	80/80 мм	GB172i-30 ... GB172i-35 ...	-	20 м	-	-
				GB172i-42 ...	-	21 м	-	-

Тип трубопроводу димових газів згідно CEN	Малюнок	Діаметр трубопроводу для відведення димових газів	Тип	Переріз шахти	Максимальні довжини трубопроводу			
					L	L ₂	L ₃	
Вертикально								
DO	C ₃₃	15	60/100 мм	GB172i-30 ...	-	4 м	-	-
				GB172i-35 ...				
				GB172i-42 ...				
	16	80/125 мм	GB172i-30 ...	-	23 м	-	-	
			GB172i-35 ...					
			GB172i-42 ...					
16	80/80 мм	GB172i-30 ...	-	30 м	-	-		
		GB172i-35 ...						
		GB172i-42 ...						
По фасаді								
GAF-K	C ₅₃	17	80/125 мм	GB172i-30 ...	-	42 м	5 м	-
				GB172i-35 ...				
				GB172i-42 ...				

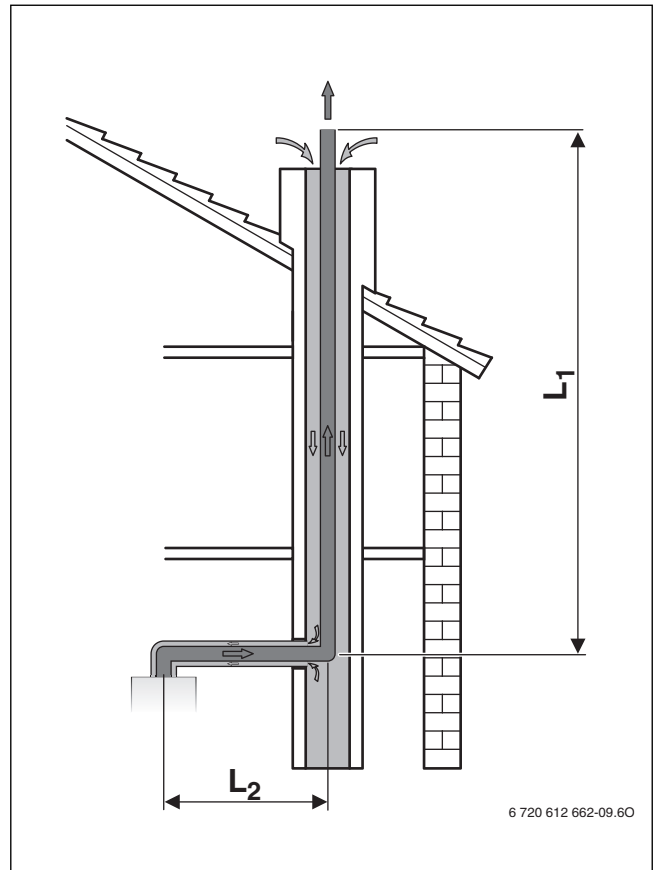
Таб. 10 Огляд довжин труб відведення димових газів залежно від трубопроводу димових газів

4.3.2 Визначення довжини труби для відведення димових газів у простому прокладанні

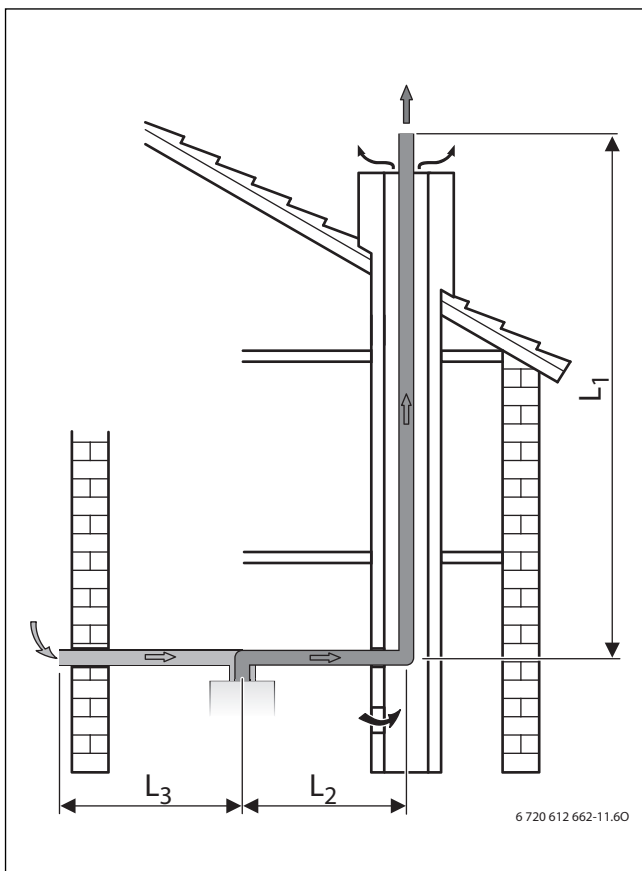
Мал. 8 Трубопровід для відведення димових газів у шахті за B₂₃Мал. 9 Трубопровід для відведення димових газів у шахті за B₃₃



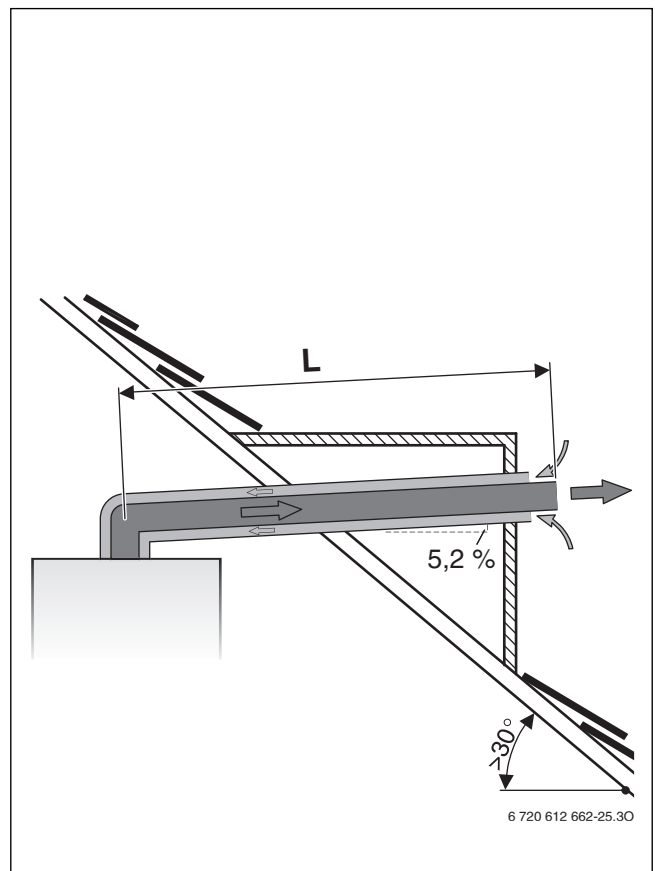
Мал. 10 Трубопровід для відведення димових газів з концентричною трубою у шахті за C_{33}



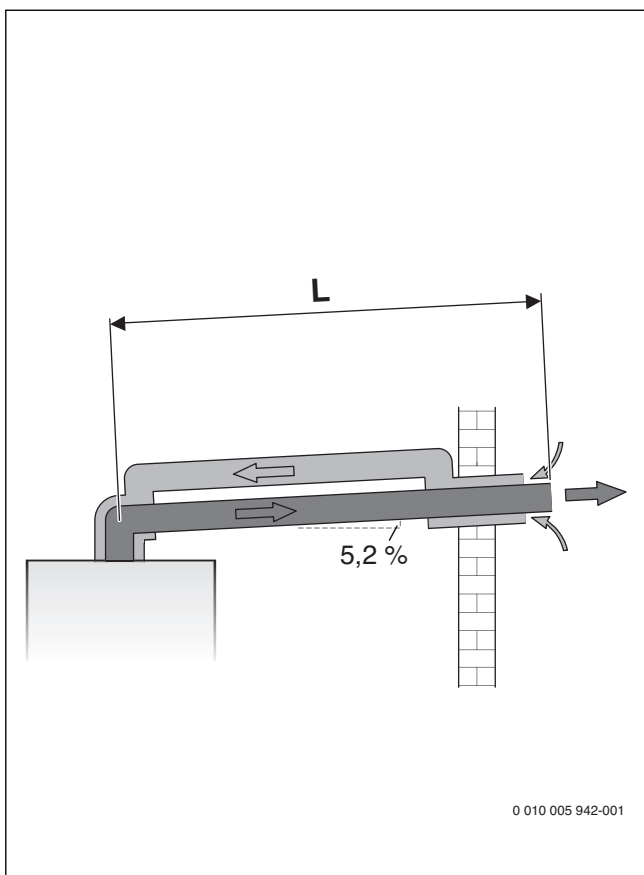
Мал. 12 Трубопровід для відведення димових газів у шахті за C_{93}



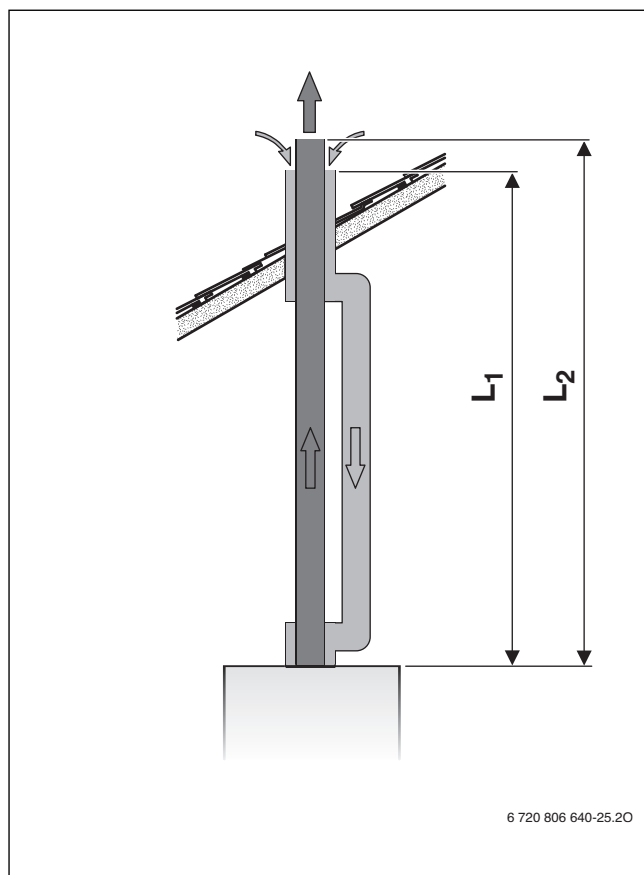
Мал. 11 Трубопровід для відведення димових газів у шахті за C_{53}



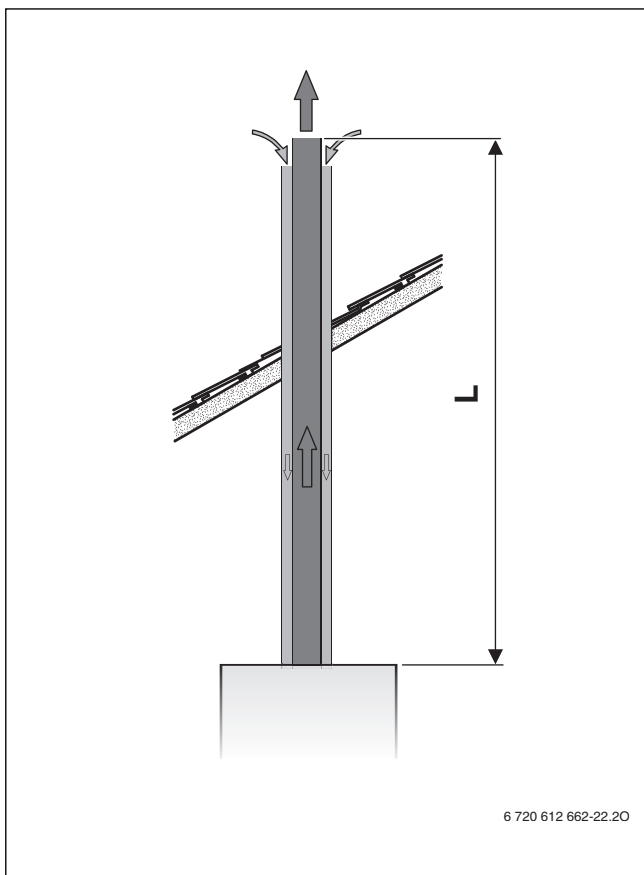
Мал. 13 Горизонтальний трубопровід для відведення димових газів за C_{13}



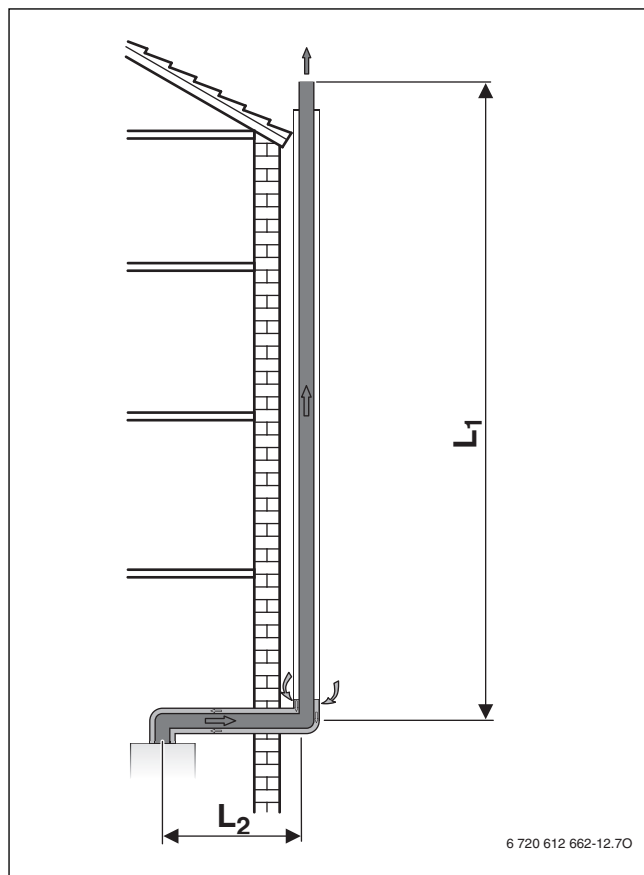
Мал. 14 Горизонтальний трубопровід для відведення димових газів за С₁₃



Мал. 16 Вертикальний трубопровід для відведення димових газів за С₃₃



Мал. 15 Вертикальний трубопровід для відведення димових газів за С₃₃



Мал. 17 Трубопровід для відведення димових газів по фасаді за С₅₃

Аналіз установки

- ▶ З установкою на місці необхідно визначити наступні показники:
 - Тип системи відведення димових газів
 - Тип трубопроводу для відведення димових газів
 - Газовий настінний конденсаційний котел
 - Горизонтальна довжина труби
 - Вертикальна довжина труби
 - Кількість додаткових 87° поворотів в трубі для відведення димових газів
 - Кількість 15°, 30° та 45°-поворотів в трубі для відведення димових газів

Визначення параметрів

- ▶ У таблиці нижче залежно від типу системи для відведення димових газів, типу трубопроводу для відведення димових газів та діаметру труби для відведення димових газів наведені наступні значення (→ таблиця 10, сторінка 15):
 - Максимальна довжина труби L
 - Максимальні довжини горизонтального трубопроводу L_2 та L_3

Контроль довжин горизонтальних труб для відведення димових газів (ззовні по вертикальним трубопроводам для відведення димових газів)

Довжина горизонтальної труби для відведення димових газів L_2 повинна бути меншою за довжину вертикальної труби для відведення димових газів L_1 з таблиці 10.

Обчислення довжини труби L

Довжина труби L є сумою горизонтальних та вертикальних довжин трубопроводу для відведення димових газів (L_1 , L_2 , L_3) та довжин відводів.

Необхідні 87°-відводи передбачені у максимальних довжинах.

Додаткові повороти необхідно передбачити для довжин труби:

- Кожному додатковому повороту на 87° відповідають 2 м.
- Кожному додатковому повороту на 45° чи 15° відповідає 1 м.

Загальна довжина труби L мусить бути меншою за максимальну довжину труби L з таблиці 10.

Форма для розрахунку

Горизонтальна довжина труби для відведення димових газів L_2		
Реальна довжина [м]	Максимальну довжину (з таблиці 10) [м]	витримано?

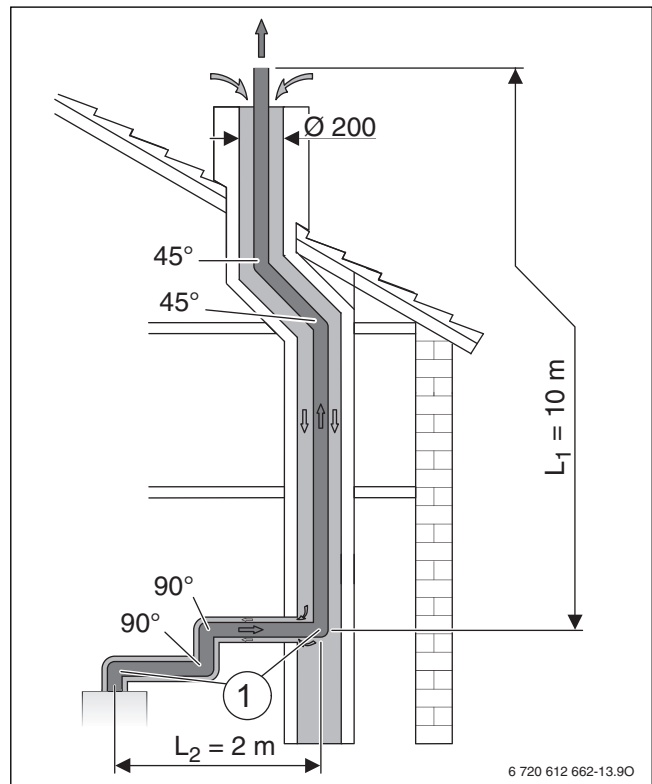
Таб. 11 Перевірка горизонтальної довжини труби для відведення димових газів

Горизонтальна довжина труби повітря для згоряння L_3 (лише C_{53})		
Реальна довжина [м]	Максимальну довжину (з таблиці 10) [м]	витримано?

Таб. 12 Перевірка горизонтальної довжини труби повітря для згоряння

Загальна довжина труби L	Кількість	Довжина [м]	Сума [м]
Горизонтальна довжина труби	×		=
Вертикальна довжина труби	×		=
87°-поворот	×		=
45°-поворот	×		=
Загальна довжина труби L			
Максимальну загальну довжину труби L з таблиці 10 витримано?			

Таб. 13 Обчислення загальної довжини труби

Приклад: трубопровід для відведення димових газів за C_{93} 

Мал. 18 Приклад розрахунку довжини трубопроводу для відведення димових газів за C_{93}

[1] Відвід 87° на пристрої та опорний відвід в шахті вже враховані в максимальній довжині

L_1 Вертикальна довжина труби для відведення димових газів

L_2 Горизонтальна довжина труби для відведення димових газів

Із наведеного прикладу установки системи відведення димових газів та характеристик для C_{93} в таблиці 10 виходять наступні значення:

	Мал. 18	Табл. 10
Поперечний переріз шахти	Ø200 мм	L = 25 м
Горизонтальна довжина труби	$L_2 = 2$ м	$L_2 = 5$ м
Вертикальна довжина труби	$L_1 = 10$ м	-
Додатковий поворот на $87^{\circ 1}$)	2	2×2 м
45° -поворот	2	2×1 м

1) Відвід 87° на пристрої та опорний відвід в шахті вже враховані в максимальній довжині.

Таб. 14 Параметри трубопроводу для відведення димових газів у шахті за C_{93}

Горизонтальна довжина труби для відведення димових газів L_2		
Реальна довжина [м]	Максимальну довжину (з таблиці 10) [м]	витримано?
2	5	о.к.

Таб. 15 Перевірка горизонтальної довжини труби для відведення димових газів

Загальна довжина труби L	Кількість	Довжина [м]	Сума [м]
Горизонтальна довжина труби	1	× 2	= 2
Вертикальна довжина труби	1	× 10	= 10
87° -поворот	2	× 2	= 4
45° -поворот	2	× 1	= 2
Загальна довжина труби L			18
Максимальну загальну довжину труби L з таблиці 10			25
витримано?			о.к.

Таб. 16 Обчислення загальної довжини труби

5 Монтаж



ПОПЕРЕДЖЕННЯ:

Небезпека для життя внаслідок вибуху!

Витік газу може призвести до вибуху.

- ▶ Роботи на газопровідних деталях дозволяється виконувати тільки фахівцям спеціалізованого сервісного підприємства.
- ▶ Перед роботою на газопровідних деталях закрийте газовий кран.
- ▶ Використані ущільнення замініть на нові.
- ▶ Після проведення робіт на газопровідних деталях перевірте їх на герметичність.



ПОПЕРЕДЖЕННЯ:

Небезпека для життя внаслідок отруєння!

Витік газу може призвести до отруєння.

- ▶ Після проведення робіт на газопровідних деталях виконайте перевірку герметичності.

5.1 Передумови

- ▶ Перед установкою необхідно отримати дозвіл підприємства з газопостачання та відповідального фахівця систем димовідведення.
- ▶ Переобладнайте відкриті системи опалення в закриті.
- ▶ Для запобігання утворенню газу не використовуйте оцинковані радіатор і трубопроводи.
- ▶ Якщо за місцевими нормами треба використовувати пристрій нейтралізації, застосовуйте пристрій нейтралізації Buderus (приладдя).
- ▶ Для скрапленого газу встановіть пристрій регулювання тиску з запобіжним клапаном.

Гравітаційні системи опалення

- ▶ Підключить прилад через гідравлічну стрілку разом з брдуоуловлювачем до наявної мережі трубопроводів.

Системи опалення підлоги

- ▶ Дотримуйтеся допустимих значень температури лінії подачі для систем опалення підлоги.
- ▶ У раз використання пластикових трубопроводів слід використовувати кисненепроникні трубопроводи або розподільну арматуру через теплообмінник.

Температура поверхні

Максимальна температура поверхні приладу становить менше 85°C . Відповідно до директиви про прилади, які працюють на газоподібному паливі, 2009/142/EC особливі захисні заходи для займистих будівельних матеріалів та вбудованих меблів не потрібні. Дотримуйтеся місцевих норм.

5.2 Вода для заповнення та підживлення системи опалення

Якість води в системі опалення

Якість води для заповнення та підживлення є важливим фактором для підвищення економічності, експлуатаційної надійності, терміну служби та готовності до експлуатації системи опалення.

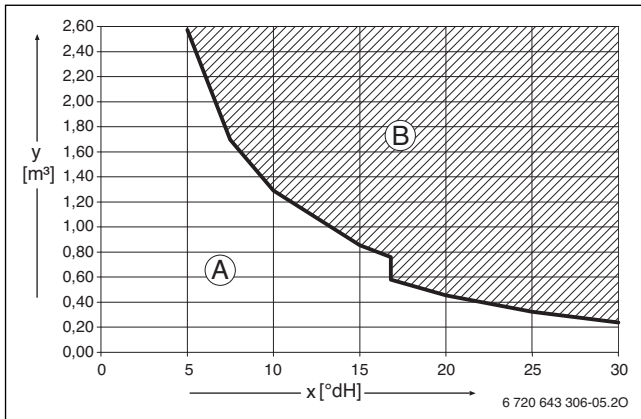
УВАГА:

Пошкодження теплообмінника, а також несправність теплогенератора або системи гарячого водопостачання через подачу неналежної води, антифризу чи неприйнятних домішок у воді в системі опалення!

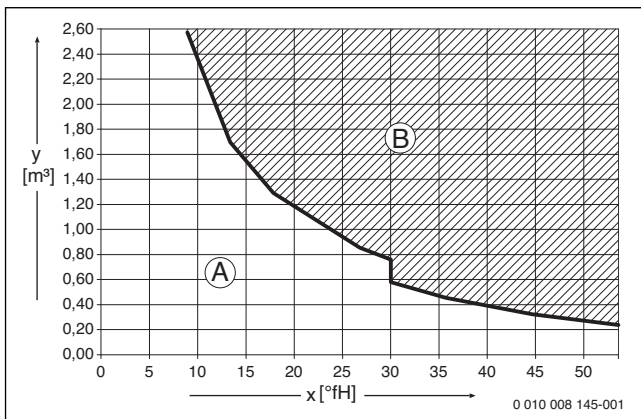
Непридатна або забруднена вода може призвести до утворення шламу, корозії чи вапняного нашарування. Неналежний антифриз або домішки у воді в системі опалення (інгібітори чи антикорозійні засоби) можуть призвести до пошкодження теплогенератора та системи опалення.

- ▶ Перед заповненням систему опалення потрібно помити.
- ▶ Заповнюйте систему опалення виключно питною водою.
- ▶ Не використовуйте воду зі свердловини чи ґрунтову воду.
- ▶ Виконуйте підготовку води для заповнення та підживлення відповідно до приписів у наведених далі пунктах.
- ▶ Використовуйте лише схвалений виробником антифриз.
- ▶ Домішки у воді в системі опалення, наприклад антикорозійні засоби, дозволяється використовувати лише за умови, що виробник цих домішок засвідчив придатність до використання для теплогенераторів із алюмінію та всіх інших компонентів у системі опалення.
- ▶ Використовуйте антифриз і домішки до води в системі опалення тільки відповідно до вказівок виробника, та інструкцій щодо мінімальної концентрації.
- ▶ Дотримуйтеся вказівок виробника антифризу та домішок до води в системі опалення щодо регулярних перевірок і усунення недоліків.

Підготовка води



Мал. 19 Вимоги до води для заповнення та підживлення в °dH для приладів потужністю < 50 кВт



Мал. 20 Вимоги до води для заповнення та підживлення в °fH для приладів потужністю < 50 кВт

- x Загальна жорсткість
- y Максимально можливий об'єм води протягом терміну експлуатації теплогенератора в м³
- A Має використовуватися лише непідготовлена водопровідна вода.
- B Для заповнення та підживлення використовуйте повністю знесолену воду з провідністю ≤ 10 мкС/см.

Рекомендованим і дозволеним заходом підготовки води є повне знесолення води для заповнення та підживлення з провідністю ≤ 10 мікросіменс/см (≤ 10 мкС/см). Замість заходів із підготовки води також можна передбачити розділення системи безпосередньо за теплогенератором за допомогою теплообмінника.

Додаткову інформацію про підготовку води можна дізнатися у виробника. Контактні дані зазначено на зворотному боці інструкції.

Антифриз



Документ 6 720 841 872 містить перелік схвалених антифризів. Документ можна знайти на нашій сторінці в Інтернеті (→ на звороті).

Домішки до води в системі опалення

Домішки до води в системі опалення, наприклад, антикорозійні засоби, необхідні лише за умов постійного заповітрення, якому неможливо запобігти іншими заходами.

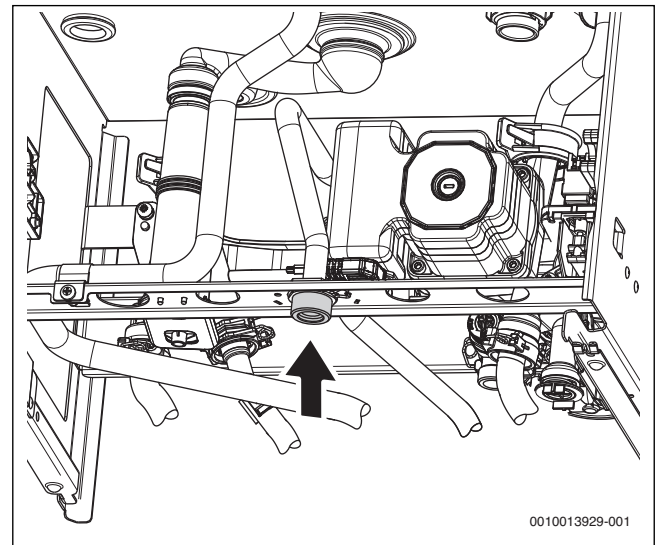


Додавання до води в системи опалення ущільнювальних речовин може призвести до утворення відкладень у котловому блоці. Тому ми не радимо використовувати такі засоби.

5.3 Прилади GB172i-... підключення зовнішнього мембранного компенсаційного бака

Як додаткова опція наявний мембранний компенсаційний бак 7 736 995 013 для встановлення в прилад.

Для підключення зовнішнього мембранного компенсаційного бака слід використовувати призначене для цього з'єднання (→ Мал. 21).



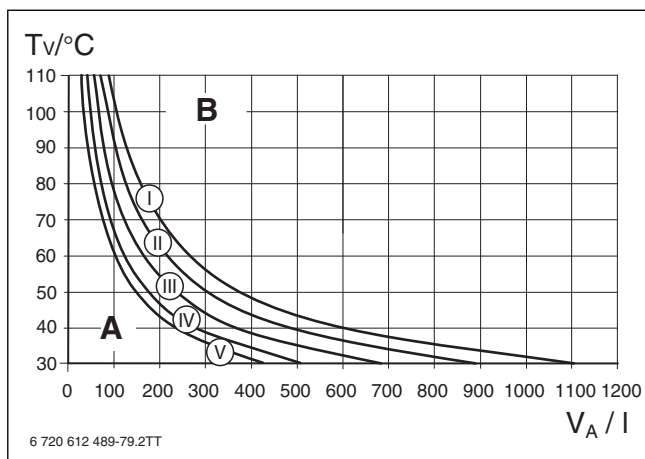
Мал. 21 Підключення зовнішнього мембранного компенсаційного бака

5.4 Прилади GB172i-.. K: перевірка габаритів мембранного компенсаційного бака

Наведена далі діаграма дає можливість орієнтовно визначити, чи вбудованого мембранного компенсаційного бака буде достатньо, чи потрібно буде встановити додатковий мембранний компенсаційний бак (не для системи опалення підлоги).

Для вказаних характеристичних кривих враховуються такі основні показники:

- 1 % об'єму води в мембранному компенсаційному баку або 20 % номінального об'єму в мембранному компенсаційному баку
- Різниця робочого тиску запобіжного клапана 0,5 бар
- Попередній тиск мембранного компенсаційного бака відповідає сталій висоті системи опалення над настінним котлом.
- Максимальний робочий тиск: 3 бар



Мал. 22 Характеристична крива мембранного компенсаційного бака

- I Попередній тиск 0,5 бара
- II Попередній тиск 0,75 бара (заводське налаштування)
- III Попередній тиск 1,0 бара
- IV Попередній тиск 1,2 бара
- V Попередній тиск 1,3 бара
- A Область використання мембранного компенсаційного бака
- B Потрібен додатковий мембранний компенсаційний бак
- T_V Температура лінії подачі
- V_A Об'єм системи в літрах

- ▶ У граничному діапазоні: визначте точні розміри бака відповідно до місцевих норм.
- ▶ Якщо точка перетину розташована праворуч від кривої: необхідно встановити додатковий мембранний компенсаційний бак.

5.5 Підготовка монтажу приладу

УВАГА:

Пошкодження майна неналежний монтаж!

Неналежний монтаж може призвести до падіння приладу зі стіни.

- ▶ Прилад дозволяється монтувати лише на міцну тверду стіну. Ця стіна має бути здатна витримувати масу приладу, а її розмір повинен щонайменше відповідати площі прилягання приладу.
- ▶ Використовуйте лише гвинти та дюбелі, які підходять для відповідного типу стіни та для маси приладу.



Для полегшення монтажу трубопроводів радимо використовувати монтажну приєднувальну панель. Додаткову інформацію про це приладдя наведено в нашому загальному каталозі.

- ▶ Зніміть упаковку з дотриманням розміщених на ній вказівок.
- ▶ Встановіть монтажну приєднувальну панель (приладдя).
- ▶ Закріпіть монтажний шаблон (із комплекту постачання) на стіні.
- ▶ Перевірте, чи можна використовувати гвинти та дюбелі, що входять до комплекту постачання приладу.
- ▶ Виконайте належний отвір для вибраних дюбелів і гвинтів.
- ▶ Зніміть монтажний шаблон.
- ▶ Закріпіть монтажну планку на стіні за допомогою 2 гвинтів та дюбелів (з комплекту постачання).

5.6 Монтаж приладу



НЕБЕЗПЕКА:

Пошкодження приладу, спричинені забрудненою водою в системі опалення!

Відкладення в мережі трубопроводів можуть пошкодити прилад.

- ▶ Перед монтажем приладу промийте трубопроводи.

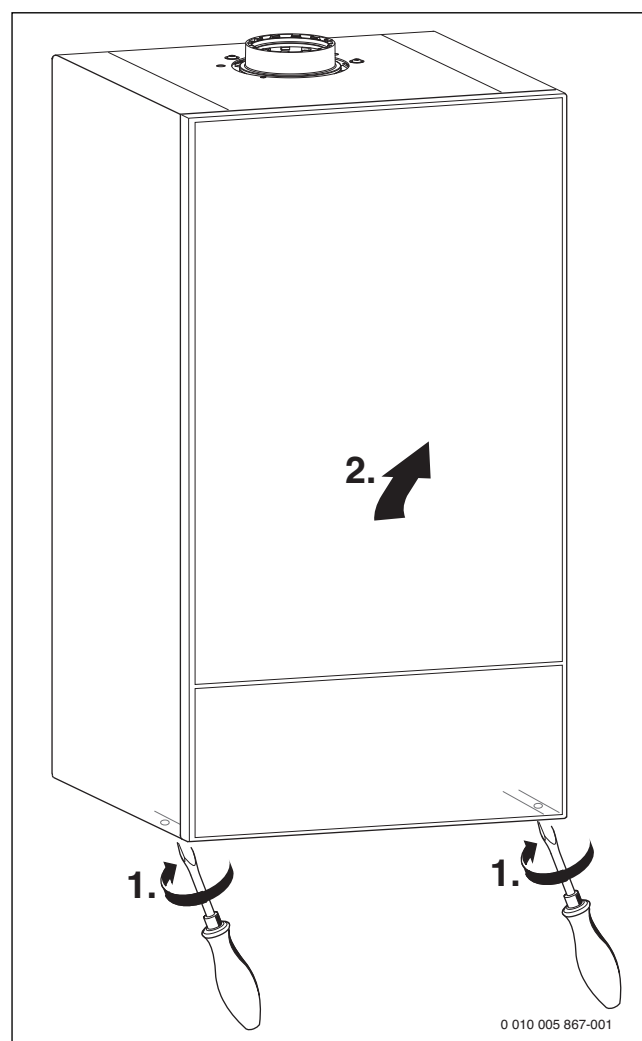
Зняття лицьової панелі



Лицьову панель приладу зафіксовано двома гвинтами проти несанкціонованого відокремлення від приладу (електрична безпека).

- ▶ Завжди закріплюйте лицьову панель цими гвинтами.

1. Викрутити гвинти.
2. Зняти лицьову панель догори.



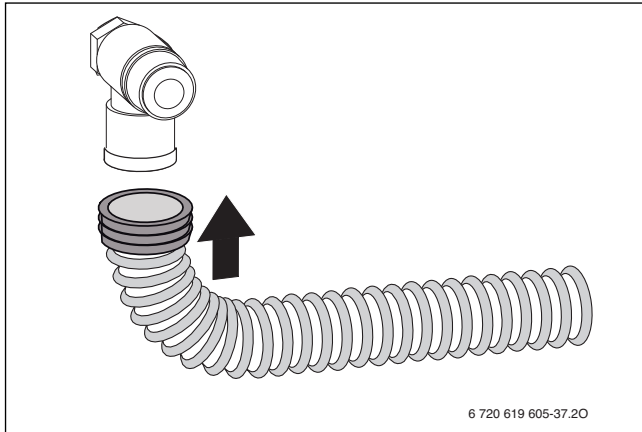
Мал. 23 Зняття лицьової панелі

0 010 005 867-001

Навішування приладу

- ▶ Перевірте маркування країни призначення та відповідність типу газу (→ фірмова табличка).
- ▶ Видаліть транспортні фіксатори.
- ▶ На місця підключення труб покладіть ущільнення.
- ▶ Навісьте прилад.
- ▶ Перевірте положення ущільнення на місцях підключення труб.
- ▶ Затягніть на місцях підключення труб накидні гайки.

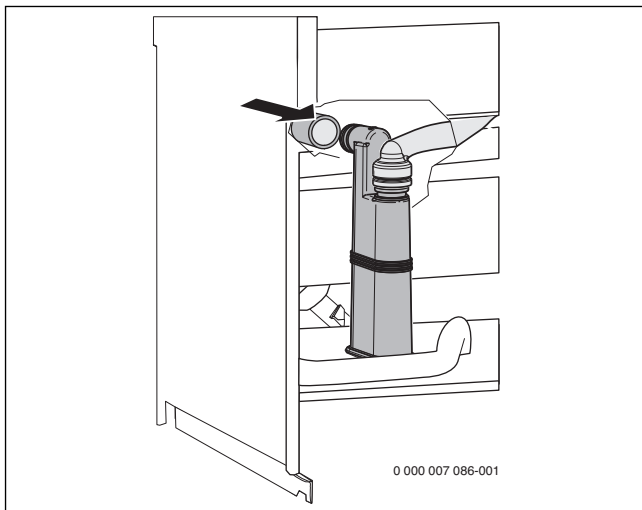
Встановлення шланга на запобіжному клапані (опалення)



Мал. 24 Вставлення шланга на запобіжному клапані

Встановлення шланга на сифоні для конденсату

- ▶ Зніміть заглушку зі стоку сифона для конденсату.
- ▶ Встановіть шланг для відведення конденсату на сифоні.

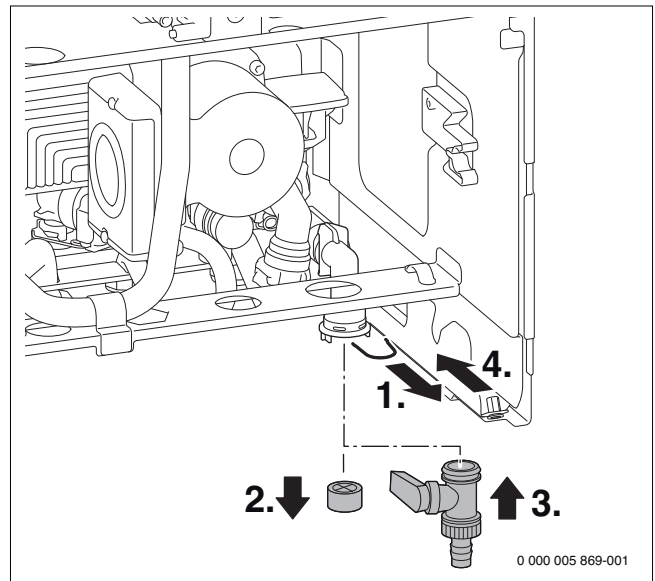


Мал. 25 Встановлення шланга на сифоні для конденсату

- ▶ Прокладіть шланг для відведення конденсату обов'язково з нахилом та підключіть до зливного трубопроводу.
- ▶ Перевірте герметичність під'єднання сифона.

Встановлення крану для заповнення та зливу (комплект постачання)

- ▶ Витягнути пружинну вставку.
- ▶ Зняти ковпачок.
- ▶ Встановити кран для заповнення та зливу та закріпити за допомогою пружинної вставки.

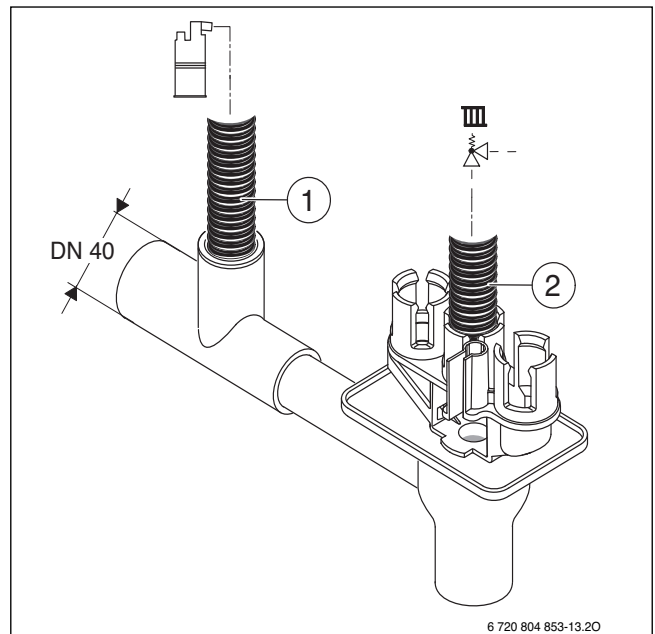


Мал. 26 Встановлення крану для заповнення та зливу

Встановлення сифона

Сифон (приладдя № 432) відводить конденсат і воду.

- ▶ Виконайте лінію відведення зі стійких до корозії матеріалів (з дотриманням місцевих норм).
- ▶ Встановіть лінію відведення безпосередньо на з'єднувальному елементі DN 40.
- ▶ Прокладіть шланги з нахилом.



Мал. 27 Встановлення на сифон шланга для відведення конденсату та шланга запобіжного клапана

- [1] Шланг для відведення конденсату
- [2] Шланг запобіжного клапана (опалювальний контур)

Підключення аксесуарів для відведення відпрацьованих газів



Детальну інформацію наведено в інструкціях з монтажу та технічного обслуговування аксесуарів для відведення відпрацьованих газів.

- ▶ Перевірте герметичність газопроводу.

Прилади GB172i: підключення бака непрямого нагріву

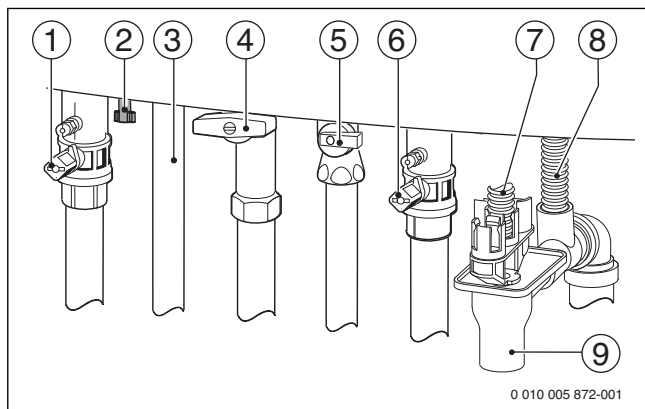
Підключення до бака непрямого нагріву можливе в поєднанні з зовнішнім 3-ходовим клапаном (додаткова опція 7 736 995 008).

5.7 Заповнення установки та перевірка на герметичність

УВАГА:

Введення в експлуатацію без води призводить до пошкодження приладу!

- ▶ Прилад можна експлуатувати тільки після заповнення водою.



Мал. 28 Під'єднання з боку газо- та водопроводу (приладдя)

- [1] Кран лінії подачі системи опалення
- [2] Прилади GB172i-.. К: пристрій підживлення
- [3] Прилади GB172i-.. К: кран гарячої води
- [4] Газовий кран
- [5] Прилади GB172i-.. К: кран холодної води
- [6] Кран зворотної лінії системи опалення
- [7] Шланг запобіжного клапану (опалювальний контур)
- [8] Шланг для відведення конденсату
- [9] Сифон

Заповнення та видалення повітря з контуру циркуляції гарячої води

- ▶ Прилади GB172i-.. К: відкрийте кран холодної води [5], відкрийте кран гарячої води [3] та утримуйте його відкритим, доки не потече вода.
- ▶ Прилади GB172i-.. з баком непрямого нагріву: відкрийте зовнішній кран холодної води, відкрийте кран гарячої води та утримуйте його відкритим, доки не потече вода.
- ▶ Перевірте герметичність місць розгалуження (контрольний тиск макс. 10 бар).

Заповнення та випуск повітря з опалювального контуру

- ▶ Встановіть попередній тиск мембранного компенсаційного бака відповідно до статичної висоти системи опалення (→ «Перевірка габаритів мембранного компенсаційного бака», розділ 5).
- ▶ Відкрийте регулювальні вентиля для радіаторів.
- ▶ Відкрийте кран для лінії подачі опалення [1] і кран зворотної лінії опалення [6].
- ▶ Заповніть систему опалення до тиску 1–2 бари через кран для заповнення та зливу [2] та закрийте кран.
- ▶ Видаліть повітря з радіаторів.
- ▶ Відкрийте автоматичний повітровідокремлювач (залиште відкритим).
- ▶ Знову заповніть систему опалення до тиску 1–2 бари і знову закрийте кран для заповнення та зливу.
- ▶ Перевірте герметичність місць розгалужень (контрольний тиск макс. 2,5 бара на манометрі).

Перевірка газопроводу на герметичність

- ▶ Щоб захистити газову арматуру від пошкоджень внаслідок надмірного тиску, закрийте газовий кран [4].
- ▶ Перевірте герметичність місць розгалуження (контрольний тиск макс. 150 мбар).
- ▶ Виконайте зниження тиску.

5.8 Експлуатація без бака непрямого нагріву

- ▶ Перекрийте підключення гарячої та холодної води на монтажній приєднувальній панелі.

6 Підключення до електромережі

6.1 Загальні вказівки



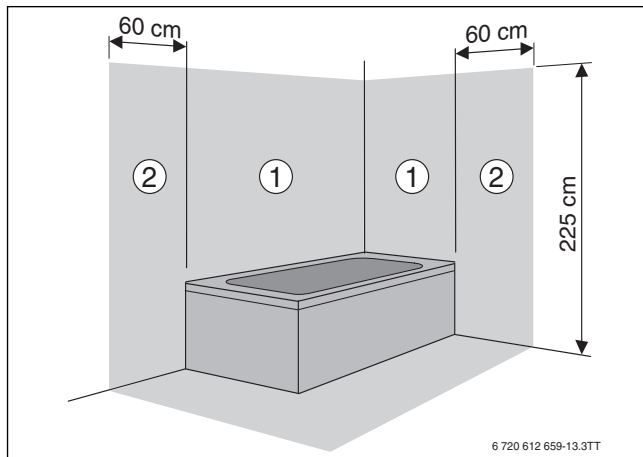
ПОПЕРЕДЖЕННЯ:

Небезпека для життя через ураження електричним струмом!

Торкання електричних деталей, що перебувають під напругою, може призвести до ураження електричним струмом.

- ▶ Перед проведенням робіт на електричних деталях вимкніть живлення на всіх полюсах регульовального приладу (запобіжник/лінійний захисний автомат) та встановіть захист від випадкового ввімкнення.
- ▶ Дотримуйтеся запобіжних заходів відповідно до національних та міжнародних приписів.
- ▶ У приміщеннях з ванною або душем під'єднайте прилад до пристрою захисного відключення.
- ▶ Не підключайте інші електричні споживачі до мережі електропостачання разом із приладом.

6.2 Підключення приладу



Мал. 29 Захисні зони

- [1] Захисна зона 1, безпосередньо над ванною
- [2] Захисна зона 2, відстань 60 см навколо ванни/душа



Якщо довжина кабелю недостатня:

- ▶ Від'єднайте мережевий кабель і замініть його на належний (→ Табл. 17).

Підключення за межами захисних зон 1 і 2:

- ▶ Вставте мережевий штекер у розетку із захисним контактом.

Підключення в межах захисних зон 1 і 2:

- ▶ Від'єднайте мережевий кабель і замініть його на потрібний (→ Табл. 17).
- ▶ Підключіть мережевий кабель таким чином, щоб дрід заземлення був довшим за решту провідників.
- ▶ Виконайте підключення до електромережі через двополярну ізоляцію з відстанню між контактами не менше 3 мм (наприклад, запобіжники, лінійний захисний автомат).
- ▶ У захисній зоні 1: прокладіть мережевий кабель вертикально вгору.

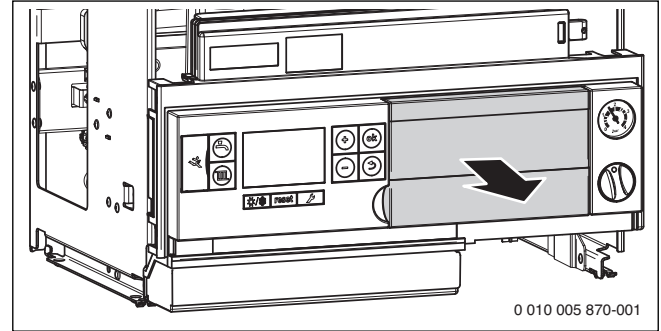
Для заміни встановленого мережевого кабелю підходять такі кабелі:

Зона підключення	Придатний кабель
У межах захисних зон 1 і 2	NYM-І 3 × 1,5 мм ²
За межами захисних зон 1 і 2	HO5VV-F 3 × 1,0 мм ² HO5VV-F 3 × 0,75 мм ²

Таб. 17 Придатний мережевий кабель

6.3 Встановлення внутрішньої системи керування

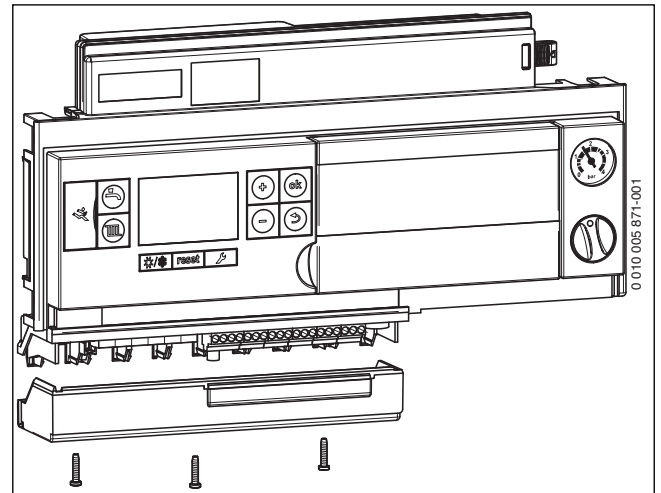
1. Потягніть кришку вперед.
2. Встановіть систему керування.



Мал. 30 Зняття кришки та встановлення системи керування

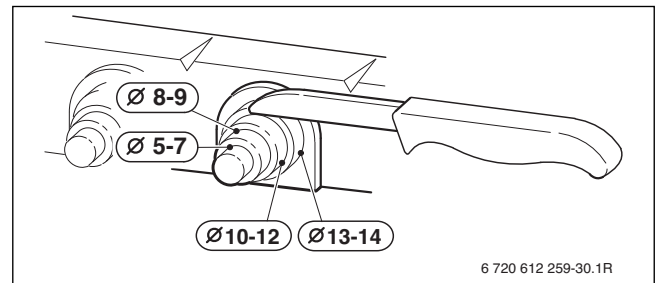
6.4 Підключення зовнішньої системи керування

1. Викрутіть гвинти.
2. Зніміть кожух.
















Мал. 31 Зняття кожуха

- ▶ Для захисту від попадання води (IP): обріжте фіксатор проводу відповідно до діаметру кабелю.



Мал. 32 Підгонка фіксатора проводу до діаметра кабелю

- ▶ Проведіть кабель через фіксатор проводу.
- ▶ Підключіть кабель до клемної колодки для зовнішньої системи керування (→ табл. 18, стор. 25).
- ▶ Зафіксуйте кабель у фіксаторі проводу.

Символ	Функція	Опис
	Терморегулятор Увімк./Вимк. (з нульовим потенціалом)	▶ Підключіть терморегулятор Увімк./Вимк.
	Зовнішній модуль із 2-провідною шиною	▶ Підключіть лінію зв'язку.
	Зовнішній комутаційний контакт, без потенціалу (наприклад, реле температури для системи опалення підлоги, замкнуте у стані постачання)	У разі необхідності підключення декількох зовнішніх запобіжних пристроїв, як-от ТВ 1 і насос для конденсату, здійснюється послідовно. Реле температури в системах опалення тільки з опаленням підлоги та прямим гідравлічним підключенням до приладу: у разі спрацювання реле температури режим опалення та режим приготування гарячої води перериваються. ▶ Зніміть перемичку. ▶ Підключіть реле температури. Насос для конденсату: у разі несправності лінії відведення конденсату режими опалення та гарячого водопостачання перериваються. ▶ Зніміть перемичку. ▶ Підключіть контакт для вимкнення пальника. ▶ Виконайте зовнішнє підключення 230 V-AC.
	Датчик температури зовнішнього повітря	Датчик температури зовнішнього повітря для системи керування підключається до приладу. ▶ Підключіть датчик температури зовнішнього повітря.
	Датчик температури бака-водонагрівача	▶ З'єднайте напряму бак непрямого нагріву із датчиком температури бака-водонагрівача. -або- ▶ Для бака непрямого нагріву з термостатом: доукомплектувати датчиком температури бака-водонагрівача (артикулярний номер 5 991 387). ▶ Підключіть датчик температури бака-водонагрівача.
	Зовнішній датчик температури лінії подачі (наприклад, гідравлічна стрілка)	▶ Підключіть зовнішній датчик температури лінії подачі. ▶ Встановіть сервісну функцію 1.7d на 1.
	Без функції	
	Мережеве підключення для зовнішніх модулів (перемикається за допомогою перемикача Увімк./Вимк.)	▶ У разі необхідності: підключіть електроживлення для зовнішніх модулів.
	Мережеве підключення для насоса завантаження бака непрямого нагріву (макс. 100 Вт) або зовнішній 3-ходовий клапан (пружинний)	▶ Зніміть штекер з внутрішнього 3-ходового клапана. ▶ Підключіть насос завантаження бака непрямого нагріву або зовнішній 3-ходовий клапан таким чином, щоб опалювальний контур у знеструмленому стані був відкритий. ▶ Налаштуйте сервісну функцію 2.1F. ▶ Для зовнішнього 3-ходового клапана: налаштуйте сервісну функцію 2.2A.
	Прилади з баком непрямого нагріву: мережеве підключення для циркуляційного насоса (макс. 100 Вт)	Керування циркуляційним насосом здійснюється з приладу або системи керування. ▶ Підключіть циркуляційний насос. ▶ Керування через прилад: налаштуйте сервісні функції 2.CE та 2.CL.
	Вихідний комутаційний сигнал (230 В, макс. 250 Вт)	Керування насосом опалювального контуру здійснюється з системи керування. Зміна типу комутації насоса неможлива. ▶ Підключіть насос опалювального контуру.
	Мережеве підключення (мережевий кабель)	Для заміни встановленого мережевого кабелю підходять такі кабелі: • У захисній зоні 1 і 2 (→ Малюнок 27): NYM-I 3 × 1,5 мм ² • За межами захисних зон: H05VV-F 3 × 0,75 мм ² або H05VV-F 3 × 1,0 мм ²
	Запобіжник	Запасний запобіжник розташовано на внутрішньому боці кожуха.

Таб. 18 Клемна колодка для зовнішньої системи керування

7 Введення в експлуатацію

УВАГА:

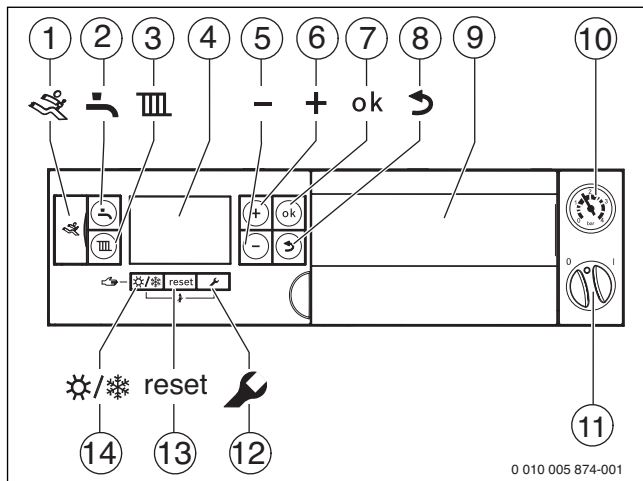
Введення в експлуатацію без води призводить до пошкодження приладу!

- ▶ Прилад можна експлуатувати тільки після заповнення водою.

Перед введенням в експлуатацію

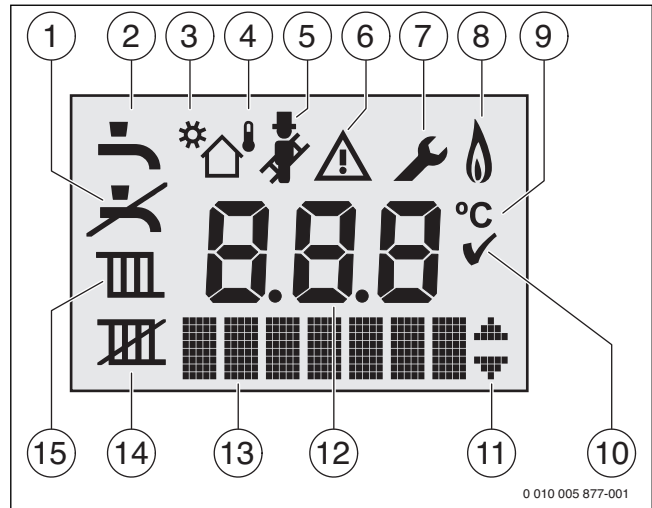
- ▶ Перевірте тиск заповнення установки.
- ▶ Переконайтеся, що запірні крани відкрито.
- ▶ Перевірте, чи збігається вказаний на фірмовій табличці тип газу з типом, що подається до котла.
- ▶ Відкрийте газовий кран.

7.1 Огляд панелі керування



Мал. 33 Панель керування з відкритою передньою кришкою пристрою керування

- [1] Роз'єм для діагностування
- [2] Кнопка
- [3] Кнопка
- [4] Дисплей
- [5] Кнопка -
- [6] Кнопка +
- [7] Кнопка **ok**
- [8] Кнопка
- [9] Гніздо для системи керування по зовнішній температурі
- [10] Манометр
- [11] Перемикач Увімк./Вимк.
- [12] Кнопка
- [13] Кнопка "Скидання"
- [14] Кнопка



Мал. 34 Індикація на дисплеї

- [1] Режим нагріву води заблокований (захист від замерзання)
- [2] Режим нагріву води
- [3] Режим геліоколектора
- [4] Режим роботи по зовнішній температурі (система керування з датчиком температури зовнішнього повітря)
- [5] Режим чищення димової труби
- [6] Несправність
- [7] Сервісний режим
- [8] Робота пальника
- [9] Одиниця вимірювання температури
- [10] Підтвердження збереження
- [11] Індикація додаткових підменю/сервісних функцій, можливе гортання кнопкою + та кнопкою -
- [12] Буквено-цифрова індикація (наприклад, температура)
- [13] Текстовий рядок
- [14] Літній режим роботи
- [15] Режим опалення

7.2 Увімкнення приладу

- ▶ Увімкніть прилад за допомогою перемикача Увімк./Вимк. Загоряється дисплей та через деякий час показує температуру приладу.



Після першого увімкнення з приладу видаляється повітря. Для цього насос опалювального контуру з інтервалами вмикається та вимикається (протягом прибл. 2 хвилин).

Поки функція видалення повітря активна, блимає символ

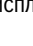


- ▶ Відкрийте автоматичний повітровідокремлювач (залиште відкритим).

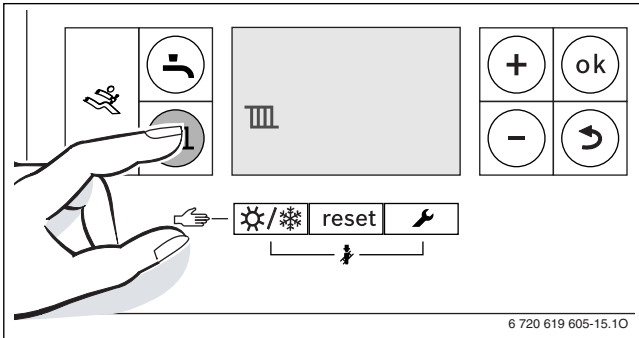


Після кожного увімкнення запускається програма заповнення сифона. Протягом 15 хвилин прилад працює з мінімальною теплопродуктивністю, щоб заповнити сифон для конденсату. Доки програма наповнення сифона активна, блимає символ

7.3 Увімкнення опалення

7.3.1 Увімкнення та вимкнення режиму опалення

- ▶ Натисніть кнопку , доки на дисплеї не почне блимати символ  або .



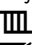

Мал. 35 Індикація режиму опалення

УВАГА:

Пошкодження внаслідок низьких температур!


Якщо система опалення розташована в незахищеному від морозів приміщенні та не експлуатується, при низькій температурі вона може замерзнути. У літньому режимі роботи або при заблокованому режимі опалення передбачено тільки захист приладу від замерзання.

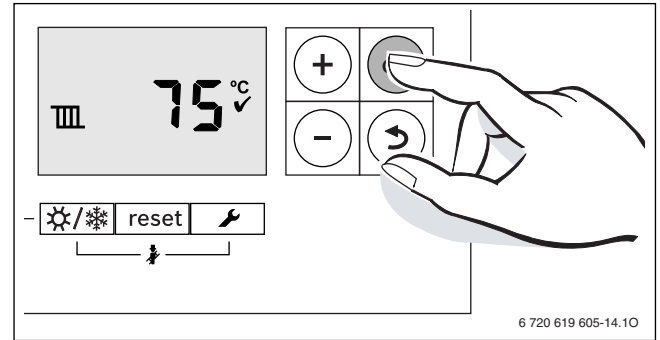
- ▶ Тримайте систему опалення, якщо це можливо, постійно увімкненою та налаштуйте температуру лінії подачі щонайменше на 30 °C,
-або-
- ▶ Запросіть фахівців спеціалізованого підприємства злити воду з найнижчої точки трубопроводів системи опалення та постачання питної води.
-або-
- ▶ Запросіть фахівців спеціалізованого підприємства злити воду з найнижчої точки трубопроводів системи постачання питної води та додайте антифриз до води в системі опалення. Кожні 2 роки перевіряйте, чи антифриз забезпечує необхідний захист від замерзання.

- ▶ Щоб увімкнути або вимкнути режим опалення, натисніть кнопку + або кнопку - :
 -  = режим опалення
 -  = без режиму опалення




Якщо встановлено налаштування «Без режиму опалення», цей режим не можна активувати через підключену систему регулювання.

- ▶ Натисніть кнопку **ok** для збереження налаштування. Символ  з'являється на деякий час.



Мал. 36 Підтвердження індикації режиму опалення

Якщо увімкнено пальник, з'являється символ .

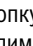

7.3.2 Встановлення максимальної температури лінії подачі

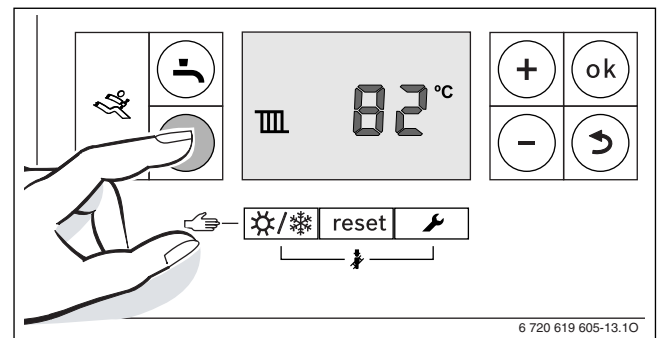
Максимальну температуру лінії подачі можна налаштувати в діапазоні від 30 °C до 82 °C¹⁾. Поточна температура лінії подачі відображається на дисплеї.



Дотримуйтеся допустимих значень температури лінії подачі для систем опалення підлоги.

Якщо увімкнено режим опалення:

- ▶ Натисніть кнопку .
На дисплеї блимає встановлена максимальна температура лінії подачі та з'являється символ .



Мал. 37 Індикація температури лінії подачі

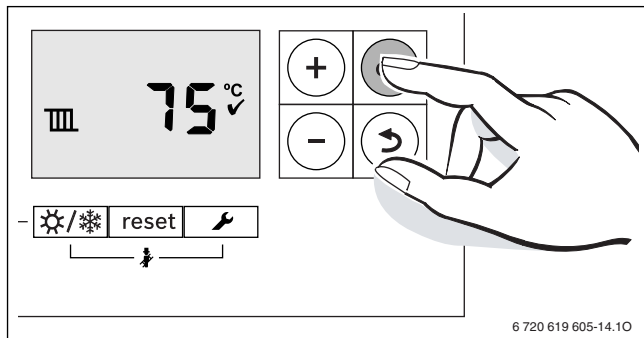
- ▶ Натисніть кнопку + або кнопку - для встановлення бажаної максимальної температури лінії подачі.

Температура лінії подачі	Приклад застосування
прибл. 50 °C	Обігрів підлоги
прибл. 75 °C	Обігрів радіаторів
прибл. 82 °C	Обігрів конвекторів

Таб. 19 Максимальна температура лінії подачі

1) Максимальне значення можна знизити за допомогою сервісної функції 3.2b (→ стор. 35).




- ▶ Натисніть кнопку **ok** для збереження налаштування. Символ ✓ з'являється на деякий час.

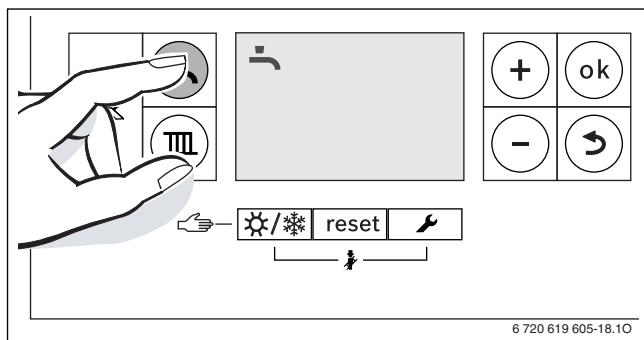


Мал. 38 Підтвердження температури лінії подачі

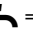


7.4 Налаштування нагріву води

7.4.1 Увімкнення/вимкання режиму нагріву води

- ▶ Натискайте кнопку , доки на дисплеї не почне блимати символ  або .



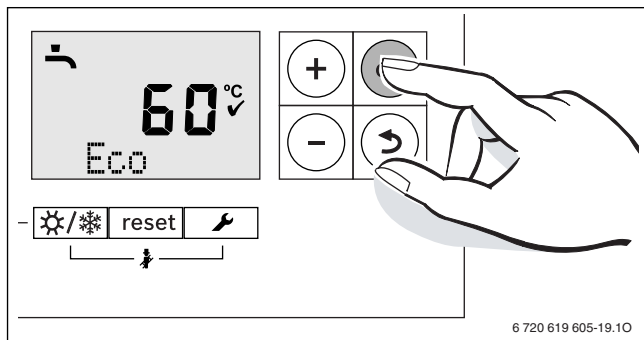
Мал. 39 Індикація режиму нагріву води

- ▶ Натисніть кнопку **+** чи кнопку **-** для встановлення бажаного режиму нагріву води:
 -  = режим нагріву води
 -  + **eco** = режим есо
 -  = без режиму нагріву води




Якщо встановлено налаштування «Без режиму нагріву води», цей режим не можна активувати через підключену систему регулювання.

- ▶ Натисніть кнопку **ok** для збереження налаштування. Символ ✓ з'являється на деякий час.



Мал. 40 Підтвердження індикації режиму есо

Якщо ввімкнено пальник, з'являється символ .

Режим нагріву води чи режим есо?

Для приладів GB172i-... із баком непрямого нагріву:

- **Режим нагріву води**
Якщо температура в баку непрямого нагріву опускається нижче заданої температури на понад 5 К (°C), бак починає нагрівати воду до заданої температури. Після цього котел переходить у режим опалення.
- **Режим есо**
Якщо температура в баку непрямого нагріву опускається нижче заданої температури на понад 10 К (°C), бак починає нагрівати воду до заданої температури. Після цього котел переходить у режим опалення.

Для приладів GB172i-... К:


- **Режим нагріву води**
Котел постійно підтримує встановлену температуру. Завдяки цьому час очікування для відбору гарячої води скорочується. Також коли відбір гарячої води не відбувається, прилад вмикається.
- **Режим есо**
Підігрів до встановленої температури виконується тільки тоді, коли відбирається гаряча вода.

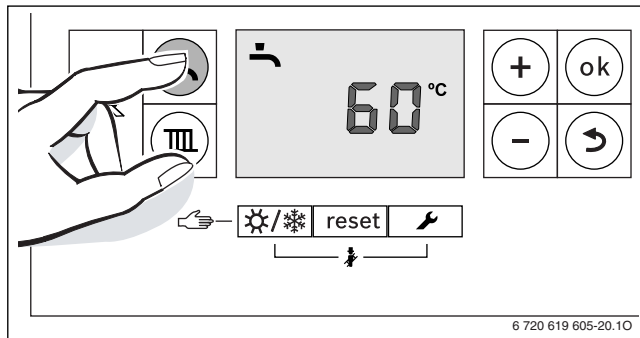
7.4.2 Налаштування температури гарячої води



ПОПЕРЕДЖЕННЯ:

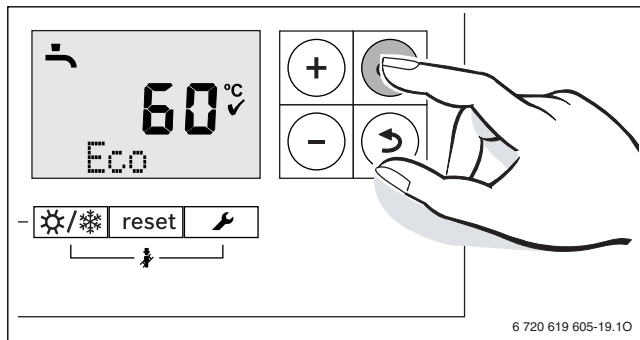
Небезпека травмування через опарювання!

- ▶ Встановіть температуру в нормальному режимі не вище 60 °C.
- ▶ Натисніть кнопку .
Блимає встановлена температура гарячої води.



Мал. 41 Індикація температури гарячої води

- ▶ Натисніть кнопку **+** або кнопку **-**, щоб встановити бажану температуру гарячої води в межах від 40 до 60 °C.
- ▶ Натисніть кнопку **ok** для збереження настройки. Символ ✓ з'являється на деякий час.



Мал. 42 Підтвердження індикації температури гарячої води



В окремих випадках може знадобитися налаштування температури гарячої води, що перевищує 60 °C.

7.5 Встановлення літнього режиму вручну

Насос опалювального контуру, а отже опалення, вимкнені. Постачання гарячої води та електропостачання системи регулювання залишаються в активному режимі.

УВАГА:

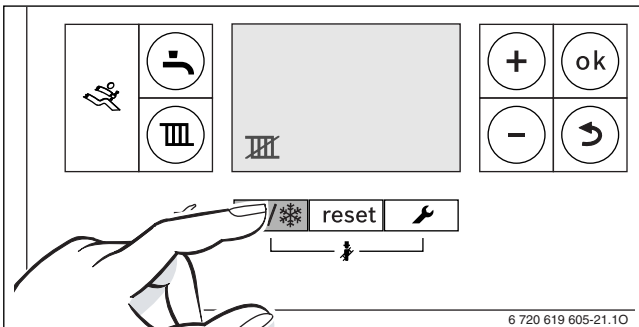
Пошкодження внаслідок низьких температур!

Якщо система опалення розташована в незахищеному від морозів приміщенні **та** не експлуатується, при низькій температурі вона може замерзнути. У літньому режимі роботи або при заблокованому режимі опалення передбачено тільки захист приладу від замерзання.

- ▶ Тримайте систему опалення, якщо це можливо, постійно увімкненою та налаштуйте температуру лінії подачі щонайменше на 30 °C,
-або-
- ▶ Запросіть фахівців спеціалізованого підприємства злити воду з найнижчої точки трубопроводів системи опалення та постачання питної води.
-або-
- ▶ Запросіть фахівців спеціалізованого підприємства злити воду з найнижчої точки трубопроводів системи постачання питної води та додайте антифриз до води в системі опалення. Кожні 2 роки перевіряйте, чи антифриз забезпечує необхідний захист від замерзання.

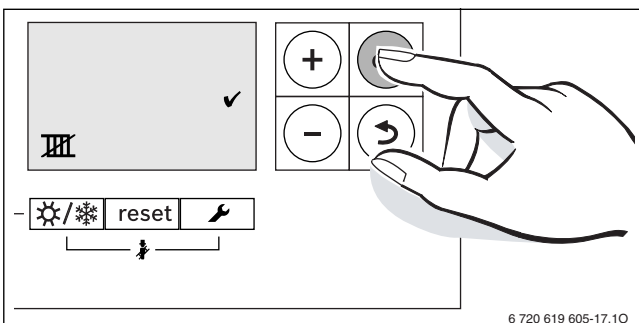
Увімкнення літнього режиму вручну:

- ▶ Натискайте кнопку ☀/❄, доки на дисплеї не почне блимати символ III.



Мал. 43 Увімкнення літнього режиму вручну

- ▶ Натисніть кнопку **ok** для збереження налаштування. Символ ✓ з'явиться на деякий час.



Мал. 44 Підтвердження літнього режиму вручну

Вимкнення літнього режиму вручну:

- ▶ Натискайте кнопку ☀/❄, доки на дисплеї не почне блимати символ III.
- ▶ Натисніть кнопку **ok** для збереження налаштування. Символ ✓ з'явиться на деякий час.

Додаткові вказівки містяться в інструкції з експлуатації до системи регулювання.

7.6 Встановлення ручного режиму

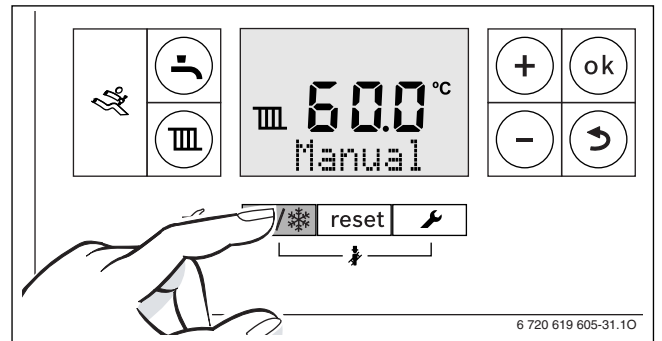
В ручному режимі прилад переходить у режим опалення. Пальник працює, доки не буде досягнута максимальна температура лінії подачі.



Ручний режим неможливий, якщо режим опалення вимкнено або активована функція висушування (→ сервісна функція 2.7E).

Для встановлення ручного режиму:

- ▶ Натисніть кнопку ☀/❄ і утримуйте її, доки в текстовому рядку не з'явиться **Manual**.



Мал. 45 Встановлення ручного режиму

Для припинення ручного режиму:

- ▶ Натисніть і відпустіть кнопку ☀/❄ або натисніть і утримуйте кнопку ↻ так довго, доки не зникне індикація **Manual**. Настінний котел знову переходить у нормальний режим.

8 Виведення з експлуатації

8.1 Вимкнення приладу



Захист від блокування запобігає блокуванню насоса опалювального контуру та 3-ходового клапана в разі тривалої перерви в роботі. Якщо прилад вимкнено, функція захисту від блокування неактивна.

- ▶ Вимкніть прилад за допомогою перемикача Увімк./Вимк. Дисплей згасає.
- ▶ При тривалішому виведенні з експлуатації: зважати на захист від замерзання.

8.2 Встановлення захисту від замерзання

УВАГА:

Пошкодження обладнання через замерзання!


Система опалення може замерзнути під час тривалого простою (наприклад, під час зникнення напруги в мережі, вимкнення живлення, неправильного постачання палива, несправності котла тощо).

- ▶ Перевіряйте, чи система опалення постійно працює (особливо під час морозів).

Захист від замерзання для системи опалення

- ▶ Залишити прилад увімкненим.
- ▶ Встановити температуру лінії подачі на значення 30 °C.

Захист від замерзання бака непрямого нагріву

- ▶ Залиште прилад увімкненим.
- ▶ Налаштування без режиму нагріву води  (→ розділ 7.4.1).

Захист від замерзання при вимкненому приладі

- ▶ Додайте антифриз у воду в системі опалення (→ розділ 5.2, стор. 19).
- ▶ Спорожніть контур гарячої води.

9 Термічна дезінфекція

Щоб не допустити бактеріального зараження гарячої води, наприклад, легіонелами, рекомендується виконувати термічну дезінфекцію після тривалого простою.

Належна термічна дезінфекція охоплює систему гарячого водопостачання та місця відбору гарячої води.

**ОБЕРЕЖНО:****Небезпека травмування через опарювання!**

Під час термічної дезінфекції відбір незмішаної гарячої води може призвести до сильних опіків.

- ▶ Використовуйте максимальну температуру гарячої води тільки для термічної дезінфекції.
- ▶ Повідомте про небезпеку отримання опіків мешканців будинку.
- ▶ Термічну дезінфекцію можна проводити тільки тоді, коли відсутня потреба в гарячій воді.
- ▶ Не відбирайте нерозбавлену гарячу воду.

- ▶ Закрийте місця відбору гарячої води.
- ▶ При потребі, переведіть циркуляційний насос (якщо наявний) в тривалий режим роботи.



Термічною дезінфекцією можна керувати за допомогою приладу або системи керування з програмою гарячого водопостачання.

- ▶ Запустіть керування термічної дезінфекції (→ розділ 9.1 та далі).
- ▶ Зачекайте, доки не буде досягнута максимальна температура.
- ▶ По черзі відбирайте гарячу воду, від найближчого до найвіддаленішого місця відбору, пропускаючи протягом 3 хвилин гарячу воду з температурою 70 °C.
- ▶ Після завершення відновіть нормальний режим роботи.

9.1 Керування за допомогою автоматики котла**9.1.1 GB172i...-Прилади**

- ▶ Увімкнути сервісну функцію 2.9L.

9.1.2 GB172i... К-Прилади

- ▶ Увімкнути сервісну функцію 2.2d.
- ▶ Після завершення термічної дезінфекції вимкнути цю сервісну функцію.

Для переривання функції:

- ▶ Вимкнути та знов увімкнути котел.
Котел знову працює в нормальному режимі.

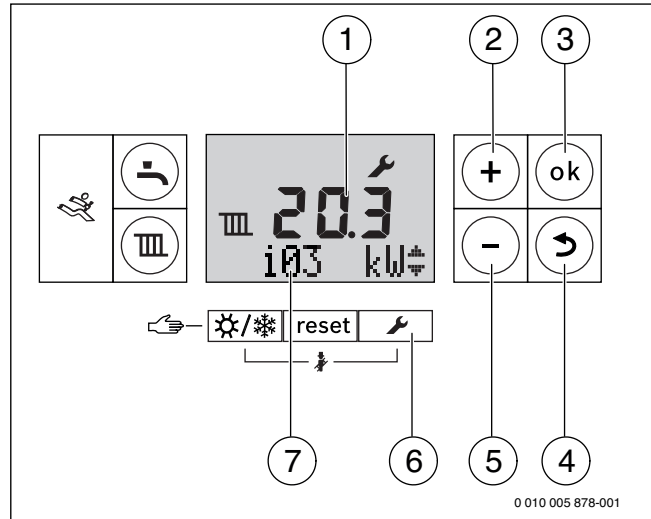
9.2 Управління через систему керування з програмою гарячого водопостачання (прилади GB172i...)

- ▶ Налаштуйте термічну дезінфекцію у програмі гарячого водопостачання системи керування (→ технічна документація системи керування).

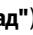

10 Налаштування в сервісному меню

Сервісне меню дає можливість виконувати налаштування та перевірку багатьох функцій приладу. Воно містить:

- Індикацію інформації
- Меню 1: загальні налаштування
- Меню 2: параметри приладу
- Меню 3: спеціальні граничні значення приладу
- Тест: параметри перевірки роботи

10.1 Використання сервісного меню

Мал. 46 Огляд елементів керування

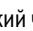
- [1] Буквено-цифрова індикація
- [2] Кнопка + (вибір пункту меню/зміна налаштування)
- [3] Кнопка **ok**
- [4] Кнопка  (кнопка "Назад")
- [5] Кнопка - (вибір пункту меню/зміна налаштування)
- [6] Кнопка  (кнопка "Сервіс")
- [7] Текстовий рядок

Виклик меню

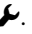
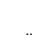
Опис міститься перед оглядовими таблицями для кожного меню.

Вибір і налаштування сервісної функції


Якщо протягом 15 хвилин не натиснути будь-яку кнопку, обрана сервісна функція деактивується.

- ▶ Щоб вибрати сервісну функцію, натисніть кнопку + або - . На дисплеї з'явиться сервісна функція та її поточні параметри.
- ▶ Щоб підтвердити вибір, натисніть кнопку **ok**. Блимає поточне налаштування.
- ▶ Щоб змінити налаштування, натисніть кнопку + або - .
- ▶ Для збереження: натисніть кнопку **ok**. Символ  відобразиться на короткий час.

-або-

- ▶ Щоб не зберігати, натисніть кнопку  . Відкриється меню на рівень вище.
- ▶ Натисніть кнопку  ще раз. Прилад знову переходить у нормальний режим.

10.3 Меню 1: загальні налаштування

- ▶ Одночасно натисніть кнопку  та кнопку **ok**, доки не з'явиться **Menu 1**.
- ▶ Щоб підтвердити вибір, натисніть кнопку **ok**.
- ▶ Виберіть і налаштуйте сервісну функцію.




Заводські налаштування **виділені** та вказані у наступній таблиці.

Сервісна функція	Налаштування/діапазон регулювання	Примітка/обмеження
1.7d Зовнішній датчик температури лінії подачі	<ul style="list-style-type: none"> • 0: вимкнено • 1: підключено до системи керування • 2: підключено до зовнішнього модуля контуру опалення 	
1.S1 Геліомодуль активний	<ul style="list-style-type: none"> • 0: вимкнено • 1: увімкнено 	Доступно лише за наявності геліомодуля.
1.S2 Максимальна температура в геліобаку-накопичувачі	• 15 ... 60 ... 90 °C	Температура, до якої можна нагрівати геліобак-накопичувач, доступна лише за наявності геліомодуля.
1.S3 Мінімальна температура в геліобойлері	• 30 ... 55 °C... «Налаштування в 1.S2»	Доступно лише за наявності активованого геліомодуля. Температура, до якої може охолоджуватися геліобак-накопичувач, якщо поступає тепло від сонячного колектора.
1.W1 Керування по зовнішній температурі з лінійною кривою опалення	<ul style="list-style-type: none"> • 0: керування по зовнішній температурі неактивне • 1: керування по зовнішній температурі активне 	Ця сервісна функція доступна лише тоді, коли в системі розпізнано датчик температури зовнішнього повітря. Зображення кривої опалення (→стор. 62).
1.W2 Пункт А кривої опалення	• 30 ... 82 °C	Температура лінії подачі при температурі зовнішнього повітря – 10 °C.
1.W3 Пункт В кривої опалення	• 30 ... 82 °C	Температура лінії подачі при температурі зовнішнього повітря + 20 °C.
1.W4 Температура для автоматичного переходу на літній режим	• 0 ... 16 ... 30 °C	Коли температура зовнішнього повітря перевищує це значення, система опалення вмикається. Якщо температура зовнішнього повітря опускається принаймні на 1 K (°C) нижче цього значення, система опалення знову вмикається.
1.W5 Захист системи опалення від замерзання	<ul style="list-style-type: none"> • 0: захист системи опалення від замерзання неактивний • 1: захист системи опалення від замерзання активний 	
1.W6 Температура захисту системи опалення від замерзання	• 0 ... 5 ... 30 °C	Ця сервісна функція недоступна, якщо активовано функцію захисту від замерзання (сервісна функція 1.W5). Якщо температура зовнішнього повітря опускається нижче встановленої граничної температури спрацювання захисту від замерзання, вмикається насос опалювального контуру (захист системи опалення від замерзання).

Таб. 22 Меню 1


10.4 Меню 2: параметри приладу

- ▶ Одночасно натисніть кнопку  та кнопку **ok**, доки не з'явиться **Меню 1**.
- ▶ Щоб вибрати **Меню 2**: натисніть кнопку **+**.
- ▶ Щоб підтвердити вибір, натисніть кнопку **ok**.
- ▶ Виберіть і налаштуйте сервісну функцію.



Заводські налаштування **виділені** та вказані у наступній таблиці.


Сервісна функція	Налаштування/діапазон регулювання	Примітка/обмеження	
2.1A	Максимальна дозволена теплопродуктивність в режимі опалення [кВт]	<ul style="list-style-type: none"> • Діапазон регулювання в межах від 3.3d до 3.1A • «максимальна номінальна теплопродуктивність» 	<p>Для приладів на природному газі:</p> <ul style="list-style-type: none"> ▶ Виміряйте об'ємну витрату газу. ▶ Порівняйте вимірний результат із таблицею параметрів (→ стор. 63). ▶ За необхідності відхилень відкоригуйте.
2.1b	Максимальна дозволена потужність для нагріву води [кВт]	<ul style="list-style-type: none"> • Діапазон регулювання в межах від 3.3d до 3.1b • «Максимальна номінальна теплопродуктивність гарячої води» 	<p>Для приладів на природному газі:</p> <ul style="list-style-type: none"> ▶ Виміряйте об'ємну витрату газу. ▶ Порівняйте вимірний результат із таблицею параметрів (→ стор. 63). ▶ За необхідності відхилень відкоригуйте.
2.1C	Характеристики насоса	<ul style="list-style-type: none"> • 0: продуктивність насоса пропорційна теплопродуктивності (→ сервісна функція 2.1H і 2.1J) • 1: постійний тиск 150 мбар • 2: постійний тиск 200 мбар • 3: постійний тиск 250 мбар • 4: постійний тиск 300 мбар 	<ul style="list-style-type: none"> ▶ Для заощадження енергії та зниження шумів потоку слід встановити низькі значення характеристик насоса, (характеристики насоса → стор. 62).
2.1E	Режими роботи насоса	<ul style="list-style-type: none"> • 4: автоматичне вимикання насоса в системах опалення з системою керування по зовнішній температурі. Насос опалювального контуру вмикається лише за потреби. • 5: терморегулятор лінії подачі вмикає насос опалювального контуру. При необхідній кількості тепла насос опалювального контуру вмикається разом із пальником. 	
2.1F	Гідравлічна конфігурація установки	<ul style="list-style-type: none"> • 0: внутрішній насос опалювального контуру та внутрішній 3-ходовий клапан • 1: внутрішній насос опалювального контуру та зовнішній 3-ходовий клапан • 2: зовнішній насос опалювального контуру та зовнішній насос завантаження бака непрямого нагріву 	<p>Це налаштування визначає, які компоненти можливі в системі опалення.</p>
2.1H	Потужність насоса при мінімальній теплопродуктивності	<ul style="list-style-type: none"> • 10 ... 100 % 	<p>Доступно лише для характеристики насоса 0 (→ сервісна функція 2.1C).</p>
2.1J	Потужність насоса при максимальній теплопродуктивності	<ul style="list-style-type: none"> • 10 ... 100 % 	<p>Доступно лише для характеристики насоса 0 (→ сервісна функція 2.1C).</p>
2.2A	Прилади GB172i...: час блокування насоса зовнішнім 3-ходовим клапаном	<ul style="list-style-type: none"> • 0 ... 6 × 10 секунд 	<p>Внутрішній насос блокується, доки зовнішній 3-ходовий клапан не досягне свого кінцевого положення.</p>
2.2C	Функція видалення повітря	<ul style="list-style-type: none"> • 0: вимкнено • 1: увімкнено одноразово • 2: увімкнено постійно 	<p>Функцію видалення повітря вмикають після техобслуговування.</p> <p>Під час видалення повітря, блимає символ .</p>
2.2d	Прилади GB172i... K: термічна дезінфекція	<ul style="list-style-type: none"> • 0: вимкнено • 1: увімкнено 	<p>При дуже великому заборі гарячої води може не досягатися необхідна температура.</p> <ul style="list-style-type: none"> ▶ Відбирайте стільки води, щоб температура гарячої води досягла 70 °C. ▶ Проведіть термічну дезінфекцію (→ розділ 9, стор. 30).

Сервісна функція		Налаштування/діапазон регулювання	Примітка/обмеження
2.2H	Прилади GB172i-...: бак непрямого нагріву	<ul style="list-style-type: none"> 0: вимкнено 8: увімкнено 	Із підключенням датчика температури бака-нагрівача сервісна функція вмикається автоматично. Якщо прилад експлуатується знову без бака непрямого нагріву, відключіть датчик температури бака-водонагрівача від клем і вимкніть сервісну функцію.
2.2J	Пріоритет ГВП	<ul style="list-style-type: none"> 0: увімкнено 1: вимкнено 	Якщо встановлено пріоритет ГВП, спочатку нагрівається вода в баку непрямого нагріву до заданої температури. Після цього котел переходить у режим опалення. Якщо пріоритет ГВП не встановлено, коли бак непрямого нагріву подає запит тепла, котел перемикається кожні десять хвилин між режимами гарячого водопостачання та опалення.
2.3b	Проміжок часу між вмиканням і повторним вмиканням пальника	3 ... 10 ... 45 хвилин	Проміжок часу встановлює мінімальний час очікування між вмиканням і повторним вмиканням пальника. Якщо підключено систему керування з 2-провідною шиною, вона оптимізує це налаштування.
2.3C	Температурний інтервал для вмикання та вмикання пальника	0 ... 6 ... 30 K	Різниця між поточною температурою лінії подачі та заданою температурою лінії подачі до вмикання пальника. Якщо підключено систему керування з 2-провідною шиною, вона оптимізує це налаштування.
2.3F	Прилади GB172i-... K: тривалість збереження тепла	0 ... 1 ... 30 хвилин	Протягом цього часу режим опалення заблокований після приготування гарячої води.
2.4F	Програма заповнення сифона	<ul style="list-style-type: none"> 0: вимкнено (дозволено тільки під час техобслуговування). 1: увімкнено 	Програма заповнення сифона активується в таких випадках: <ul style="list-style-type: none"> Прилад вмикається за допомогою перемикача Увімк./Вимк. Пальник не працював 28 днів. Режим роботи змінено з літнього на зимовий. Під час наступного запиту тепла для режиму опалення або гарячого водопостачання прилад перебуватиме 15 хвилин в режимі малої теплопродуктивності. Програма заповнення сифона залишається активною, доки не минуть 15 хвилин малої теплопродуктивності. Доки триває програма заповнення сифона, блимає символ  .
2.5F	Інтервал перевірки	<ul style="list-style-type: none"> 0: вимкнено 1 ... 72 місяці 	Після завершення інтервалу на дисплеї відображається необхідна діагностика за допомогою сервісної індикації H13 (→ стор. 49). Відображаються тільки несправності, що призводять до блокування.
2.7b	3-ходовий клапан у середньому положенні	<ul style="list-style-type: none"> 0: вимкнено 1: увімкнено 	Функція забезпечує повне спорожнення системи та простий демонтаж двигуна. 3-ходовий клапан залишається в середньому положенні ще близько 15 хвилин.

Сервісна функція	Налаштування/діапазон регулювання	Примітка/обмеження
2.7E Функція сушіння	<ul style="list-style-type: none"> 0: вимкнено 1: увімкнено 	<p>Функція сушіння приладу не відповідає функції сушіння стяжки (dry function) погодозалежної системи керування.</p> <p>Коли увімкнено функцію сушіння, режими гарячого водопостачання та режим чищення димової труби (наприклад, під час налаштування подачі газу) неможливі.</p> <p>Доки функція сушіння активна, у текстовому рядку відображається 7E.</p>
2.9E Прилади GB172i... K: затримка сигналу турбіни	<ul style="list-style-type: none"> 2 ... 16 × 0,25 секунд 	Затримка запобігає короткій активації пальника внаслідок спонтанної зміни тиску в системі водопостачання у випадках, коли гаряча вода не відбирається.
2.9F Вибіг насоса опалювального контуру	<ul style="list-style-type: none"> 0 ... 3 ... 60 хвилин 24H: 24 години. 	Вибіг насоса починається після завершення запиту тепла від системи керування.
2.9L Прилади GB172i...: термічна дезінфекція	<ul style="list-style-type: none"> 0: вимкнено 1: увімкнено 	<p>Ця сервісна функція активує нагрівання бака до 75 °C.</p> <ul style="list-style-type: none"> ▶ Виконайте термічну дезінфекцію (→ розділ 9, стор. 30). <p>Активована термічна дезінфекція не відображається на дисплеї.</p> <p>Після витримки води протягом 35 хвилин при температурі 75 °C, термічна дезінфекція автоматично завершується.</p>
2.CE Прилади GB172i...: кількість запусків циркуляційного насоса	<ul style="list-style-type: none"> 1, 2 ... 6: запуски насоса за годину, тривалість кожного 3 хвилини 7: Циркуляційний насос працює постійно 	Доступно, тільки коли активовано циркуляційний насос (→ сервісна функція 2.CL).
2.CL Прилади GB172i...: циркуляційний насос	<ul style="list-style-type: none"> 0: вимкнено 1: увімкнено 	

Таб. 23 Меню 2

10.5 Меню 3: спеціальні граничні значення приладу

- ▶ Одночасно натисніть кнопку  та кнопку **ok**, доки не з'явиться **Menu 1**.
- ▶ Щоб вибрати **Menu 3**: двічі натисніть кнопку **+**.
- ▶ Для підтвердження вибору утримуйте кнопку **ok**, доки в текстовому рядку не з'явиться сервісна функція.
- ▶ Виберіть і налаштуйте сервісну функцію.




Заводські налаштування **виділені** та вказані у наступній таблиці. Налаштування в цьому меню не відновлюються при повторному встановленні основного налаштування.

Сервісна функція	Налаштування/діапазон регулювання	Примітка/обмеження
3.1A Верхня межа максимальної теплопродуктивності в режимі опалення	<ul style="list-style-type: none"> «Мінімальна номінальна теплопродуктивність» ... «максимальна номінальна теплопродуктивність» 	Обмежує діапазон регулювання для максимальної теплопродуктивності (→ сервісна функція 2.1A).
3.1b Верхня межа максимальної потужності для нагріву води ГВП	<ul style="list-style-type: none"> «Мінімальна номінальна теплопродуктивність» ... «максимальна номінальна теплопродуктивність гарячої води» 	Обмежує діапазон регулювання для максимальної потужності для нагріву води ГВП (→ сервісна функція 2.1b).
3.2b Верхня межа температури лінії подачі	<ul style="list-style-type: none"> 30 ... 82 °C 	Обмежує діапазон регулювання для температури лінії подачі.
3.3d Мінімальна номінальна теплопродуктивність (система опалення та гаряча вода)	<ul style="list-style-type: none"> «Мінімальна номінальна теплопродуктивність» ... «максимальна номінальна теплопродуктивність» 	

Таб. 24 Меню 3


10.6 Тест: налаштування перевірки роботи

- ▶ Одночасно натисніть кнопку  та кнопку **ok**, доки не з'явиться **Menu 1**.
- ▶ Щоб вибрати **Test**: натисніть кнопку **+**.
- ▶ Щоб підтвердити вибір, натисніть кнопку **ok**.
- ▶ Виберіть і налаштуйте сервісну функцію.

Сервісна функція	Налаштування	Примітка/обмеження
t01 Постійне запалювання	<ul style="list-style-type: none"> • 0: вимкнено • 1: увімкнено 	Перевірте роботу запалювання за допомогою постійного запалювання без подачу газу. <ul style="list-style-type: none"> ▶ Щоб запобігти пошкодженню трансформатора високої напруги, залишіть функцію ввімкнутою щонайбільше на 2 хвилини.
t02 Постійна робота вентилятора	<ul style="list-style-type: none"> • 0: вимкнено • 1: увімкнено 	Робота вентилятора без подачі газу або запалювання.
t03 Постійна робота насосів (внутрішнього та зовнішнього)	<ul style="list-style-type: none"> • 0: вимкнено • 1: увімкнено 	
t04 3-ходовий клапан постійно в положенні приготування гарячої води	<ul style="list-style-type: none"> • 0: вимкнено • 1: увімкнено 	

Таб. 25 Тест

10.7 Відновлення заводських налаштувань

- ▶ Одночасно натисніть кнопку **+**, кнопку **ok** та кнопку , доки не з'явиться **8E**.
- ▶ Натисніть кнопку "**Скидання**".
Прилад запускається з заводськими налаштуваннями для **Menu 1** та **Menu 2**¹⁾. **Menu 3** не скидається.

11 Перевірка налаштування подачі газу

Для приладів, що працюють на природному газі **2E (2H)**, на заводі встановлюється число Воббе 15 кВт-год/м³ та вхідний тиск 13 мбар і ставиться пломба.

- Якщо прилад експлуатується на такому ж типі газу, який встановлено на заводі, налаштування номінального та мінімального теплового навантаження відповідно до TRGI не потрібне.
- Якщо прилад переобладнано на інший тип газу (наприклад, з **природного газу Н** на **природний газ L**), необхідно налаштувати параметри CO₂ або O₂.
- Якщо прилад переобладнується з **природного газу** на **скраплений газ** (або навпаки), в такому випадку встановіть комплект переобладнання на інший виду газу та налаштуйте параметри CO₂ або O₂.
- ▶ Відповідно до типу газу встановіть його вказівник (у комплекті постачання настінного котла або в комплекті переобладнання на інший тип газу) на настінний котел поряд з фірмовою табличкою.



Співвідношення газ-повітря можна налаштувати тільки шляхом вимірювання CO₂ або O₂ за допомогою електронного вимірювального пристрою при максимальній номінальній теплопродуктивності.

Прилади, що працюють на природному газі, відповідають вимогам ганноверської програми підтримки та знаку екологічності для газових настінних конденсаційних котлів.

1) Виняток: значення сервісних функцій 2.1A та 2.1B переходять до сервісних функцій 3.1A та 3.1B.

11.1 Переобладнання приладу на інший тип газу

Прилад	Переобладнання на	Артикулярний номер
GB172i-30 K	Скраплений газ	7 736 900 939
	Природний газ	7 736 900 943
GB172i-35 K	Скраплений газ	7 736 900 940
	Природний газ	7 736 900 944
GB172i-35	Скраплений газ	7 736 900 941
	Природний газ	7 736 900 945
GB172i-42	Скраплений газ	7 736 900 942
	Природний газ	7 736 900 946

Таб. 26 Готові набори для переведення системи опалення на інший вид газу



ПОПЕРЕДЖЕННЯ:

Небезпека для життя внаслідок вибуху!

Витік газу може призвести до вибуху.

- ▶ Роботи на газопровідних деталях дозволяється виконувати тільки фахівцям спеціалізованого сервісного підприємства.
 - ▶ Перед роботою на газопровідних деталях закрийте газовий кран.
 - ▶ Використані ущільнення замініть на нові.
 - ▶ Після проведення робіт на газопровідних деталях перевірте їх на герметичність.
-
- ▶ Встановіть набір для переведення системи опалення на інший вид газу відповідно до доданих вказівок з монтажу.
 - ▶ Після кожного переобладнання: відрегулюйте співвідношення газ-повітря та встановіть відповідно до типу газу його вказівник (у комплекті постачання настінного котла або в наборі для переведення системи опалення на інший вид газу) на настінний котел поряд з фірмовою табличкою.

11.2 Перевірка та можливе регулювання співвідношення газ-повітря

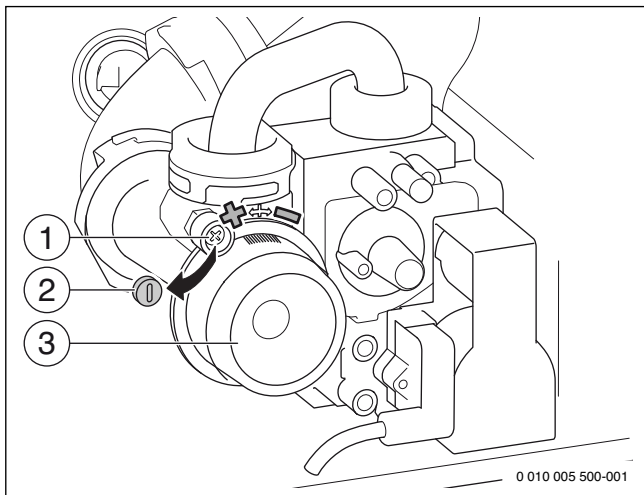
- ▶ Вимкніть прилад.
- ▶ Зніміть кожух.



Шкала для грубого налаштування під час переобладнання котла на інший тип газу:

- ▶ **L** = природний газ L, природний газ LL
- ▶ **H** = природний газ E, природний газ H
- ▶ **LPG** = скраплений газ

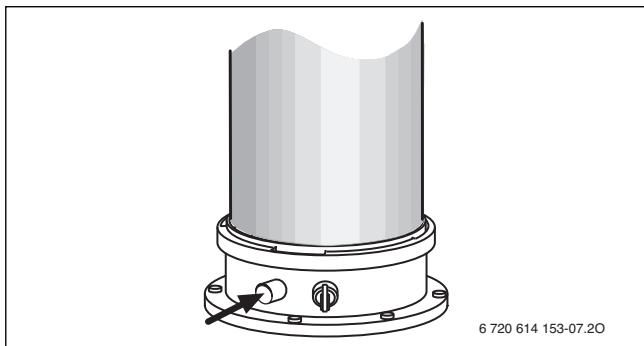
Після переобладнання котла на інший вид газу поверніть регулювальне сопло (→ Мал. 47) на встановлений вид газу.



Мал. 47 Налаштування співвідношення газ-повітря

- [1] Болт
[2] Пломба
[3] Регулювальне сопло

- ▶ Видаліть пломбу.
- ▶ Відкрутіть гвинт.
- ▶ Налаштуйте регулювальне сопло на потрібний вид газу.
- ▶ Увімкніть прилад.
- ▶ Витягніть заглушку з вимірювального штуцера димових газів.
- ▶ Вставте зонд димових газів прибл. на 135 мм у вимірювальний штуцер димових газів.
- ▶ Герметизуйте місце вимірювання.



Мал. 48 Вимірювальний штуцер димових газів

- ▶ Для забезпечення віддачі тепла: відкрийте регулювальний вентиль для радіаторів.

- ▶ Одночасно натисніть кнопку і кнопку , доки на дисплеї не з'явиться символ . На дисплеї відображається температура лінії подачі, у текстовому рядку блимає **100 %** (максимальна номінальна теплопродуктивність приготування гарячої води). Через короткий час палиник починає працювати.

Індикація дисплея у режимі чищення димової труби		
	Природний газ	Скраплений газ
GB172i-30 K		
максимальна номінальна теплопродуктивність	100 %	100 %
максимальна номінальна теплопродуктивність системи опалення	100 %	100 %
мінімальна номінальна теплопродуктивність	13 %	13 %
GB172i-35/35 K		
максимальна номінальна теплопродуктивність	100 %	100 %
максимальна номінальна теплопродуктивність системи опалення	100 %	100 %
мінімальна номінальна теплопродуктивність	15 %	15 %
GB172i-42		
максимальна номінальна теплопродуктивність	100 %	100 %
максимальна номінальна теплопродуктивність системи опалення	100 %	100 %
мінімальна номінальна теплопродуктивність	13 %	13 %

Таб. 27 Відсоткове відображення номінальної теплопродуктивності

- ▶ Виміряйте вміст CO₂ або O₂.
- ▶ Перевірте вміст CO₂ або O₂ для максимальної номінальної теплопродуктивності відповідно до таблиці 48 та за потреби відрегулюйте.
- ▶ Щоб збільшити вміст CO₂, поверніть регулювальне сопло ліворуч.
- ▶ Щоб зменшити вміст CO₂, поверніть регулювальне сопло праворуч.

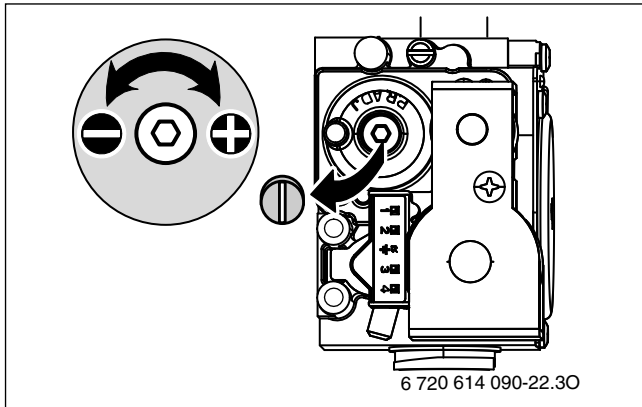
Вид газу	максимальна номінальна теплопродуктивність		мінімальна номінальна теплопродуктивність	
	CO ₂	O ₂	CO ₂	O ₂
Природний газ H	9,5 %	4,0 %	8,6 %	5,5 %
Скраплений газ (пропан) ¹⁾	10,8 %	4,5 %	10,2 %	5,6 %
Скраплений газ (бутан)	11,9 %	3,3 %	11,2 %	4,5 %

1) Суміш пропану та бутану для стаціонарних ємностей об'ємом до 15 000 л

Таб. 28 Вміст CO₂ та O₂

- ▶ Виміряйте вміст CO. Вміст CO повинен бути < 250 ч/млн.
- ▶ За допомогою кнопки – встановіть мінімальну номінальну теплопродуктивність (→ Табл. 27). Кожна зміна негайно набуває чинності.
- ▶ Виміряйте вміст CO₂ або O₂.

- ▶ Змініть пломбу з регулювального гвинта газової арматури та встановіть значення вмісту CO₂ або O₂ для мінімальної номінальної теплопродуктивності.

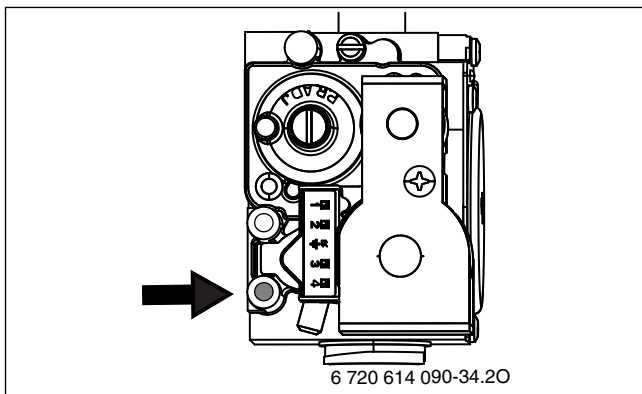


Мал. 49

- ▶ Знову перевірте налаштування максимальної номінальної теплопродуктивності та мінімальної номінальної теплопродуктивності, за необхідності виконайте налаштування ще раз.
- ▶ Закрутіть гвинт на регулювальному соплі.
- ▶ Встановіть пломбу на газову арматуру та регулювальне сопло.
- ▶ Натисніть кнопку .
- ▶ Настінний котел знову переходить у нормальний режим.
- ▶ Внесіть значення вмісту CO₂ або O₂ у протокол введення в експлуатацію.
- ▶ Витягніть зонд димових газів із вимірювального штуцера димових газів і встановіть заплушку.

11.3 Перевірка тиску підключення газу

- ▶ Вимкніть прилад та закрийте газовий кран.
- ▶ Відкрутіть гвинти на штуцері для вимірювання тиску підключення газу та підключіть манометр.



Мал. 50

- ▶ Відкрийте газовий кран і ввімкніть прилад.
- ▶ Забезпечте віддачу тепла через відкриті регулювальні вентиля для радіаторів.
- ▶ Одночасно натисніть і утримуйте кнопку і кнопку , доки на дисплеї не з'явиться символ . Буквено-цифровий індикатор відображає температуру лінії подачі, у текстовому рядку блимає 100% (максимальна номінальна теплопродуктивність приготування гарячої води). Через короткий час пальник починає працювати.
- ▶ Перевірте потрібний тиск підключення газу за таблицею.

Вид газу	Номінальний тиск [мбар]	Допустимий діапазон тиску при максимальній номінальній теплопродуктивності [мбар]
Природний газ Н	13	10–25
Скrapлений газ (пропан) ¹⁾	28–30	25–35
Скrapлений газ (бутан)	28–30	25–35

1) Суміш пропану та бутану для стаціонарних ємностей об'ємом до 15 000 л

Таб. 29 Допустимий тиск підключення газу



Введення в експлуатацію за межами допустимого діапазону тиску забороняється.

- ▶ Визначте причину та усуньте несправність.
 - ▶ Якщо це неможливо: перекрийте подачу газу до приладу та повідомте постачальника газу.
-
- ▶ Натисніть кнопку **ok**. Прилад знову переходить у нормальний режим.
 - ▶ Вимкніть прилад, закрийте газовий кран, зніміть манометр і закрутіть гвинт.
 - ▶ Знову змонтувати кожух.

12 Вимірювання токсичності димових газів

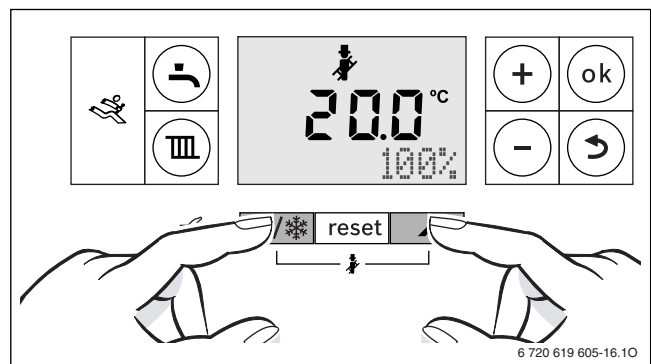
12.1 Режим чищення димової труби

У режимі чищення димової труби прилад працює з максимальною номінальною теплопродуктивністю.



Щоб виміряти значення або зробити налаштування, у вас є 30 хвилин. Потім прилад знову повертається до нормального режиму.

- ▶ Забезпечте віддачу тепла через відкриті регулювальні вентиля для радіаторів.
- ▶ Одночасно натисніть і утримуйте кнопку і кнопку , доки на дисплеї не з'явиться символ . Дисплей відображає температуру лінії подачі, у текстовому рядку блимає 100% (= максимальна номінальна теплопродуктивність). Через короткий час пальник починає працювати.



Мал. 51 100% (максимальна номінальна теплопродуктивність гарячої води)

- ▶ Щоб вибрати бажану номінальну теплопродуктивність, натисніть кнопку + або кнопку – (→ розділ 11).

12.2 Перевірка на герметичність димовідвідного тракту

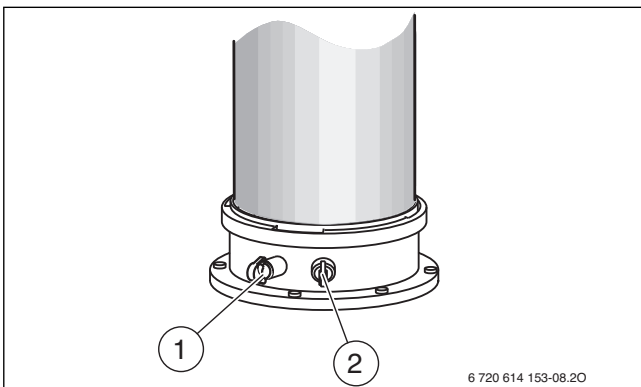
Вимірювання O_2 або CO_2 у повітрі для горіння.

Для вимірювання використовуйте газовий зонд круглої форми.



За допомогою вимірювання O_2 або CO_2 у повітрі для горіння в разі використання трубопроводу для відведення димових газів згідно з C_{13} , C_{33} , C_{43} і C_{93} можна перевірити герметичність димовідвідного тракту. Значення O_2 не має бути меншим ніж 20,6%. Вміст CO_2 не має перевищувати 0,2%.

- ▶ Видаліть заглушку зі штуцера для вимірювання повітря для горіння [2].
- ▶ Вставте зонд димових газів у штуцер і герметизуйте місце вимірювання.
- ▶ У режимі чищення димової труби встановіть **максимальну номінальну теплопродуктивність**.



Мал. 52 Вимірювальний штуцер димових газів і штуцер для вимірювання повітря для горіння

- [1] Вимірювальний штуцер димових газів
[2] Штуцер для вимірювання повітря для горіння

- ▶ Виміряйте вміст O_2 і CO_2 .
- ▶ Натисніть кнопку .
- ▶ Прилад знову переходить у нормальний режим.
- ▶ Вийміть зонд димових газів.
- ▶ Знову встановіть заглушки.

12.3 Вимірювання рівня CO в димових газах

Для вимірювання використовуйте багатоотвірний зонд димових газів.

- ▶ Витягніть заглушку з вимірювального штуцера димових газів.
- ▶ Вставте зонд димових газів до упору в штуцер та герметизуйте місце вимірювання.
- ▶ У режимі чищення димової труби встановіть **максимальну номінальну теплопродуктивність**.
- ▶ Виміряйте вміст CO.
- ▶ Натисніть кнопку .
- ▶ Прилад знову переходить у нормальний режим.
- ▶ Вийміть зонд димових газів.
- ▶ Знову встановіть заглушки.

13 Захист довкілля та утилізація

Захист довкілля є основоположним принципом діяльності групи Bosch.

Якість продукції, економічність і екологічність є для нас пріоритетними цілями. Необхідно суворо дотримуватися законів і приписів щодо захисту навколишнього середовища.

Для захисту навколишнього середовища ми використовуємо найкращі з точки зору економічних аспектів матеріали та технології.

Упаковка

Що стосується упаковки, ми беремо участь у програмах оптимальної утилізації відходів (відповідно до регіону).

Усі пакувальні матеріали, що використовуються, екологічно безпечні та придатні для подальшого використання.

Старий прилад

Старі прилади містять цінні матеріали, які можна використати повторно.

Конструктивні вузли легко відділяються. На пластик нанесено маркування. Таким чином можна сортувати конструктивні вузли та передавати їх на повторне використання чи утилізацію.

14 Діагностика та техобслуговування

14.1 Вказівки з техніки безпеки для діагностики та техобслуговування

⚠ Вказівки для цільової групи

Діагностику та обслуговування повинні здійснювати тільки кваліфіковані фахівці спеціалізованого підприємства. Обов'язковим є дотримання вимог інструкцій із технічного обслуговування. Недотримання цих приписів може призвести до пошкодження обладнання та травмування з небезпекою для життя.

- ▶ Звертайте увагу користувача на наслідки недостатньої або неправильної діагностики та техобслуговування або їх відсутності.
- ▶ Принаймні один раз на рік систему опалення повинні оглядати фахівці зі спеціалізованого підприємства і виконувати за потреби необхідні роботи з техобслуговування та чищення.
- ▶ Недоліки, що з'являються, слід відразу усувати.
- ▶ Перевіряйте котловий блок, який включає камеру згоряння і теплообмінник, щонайменше кожні 2 роки та за потреби очищайте його. Рекомендуємо щорічне чищення.
- ▶ Використовуйте тільки оригінальні запчастини (див. каталог запасних частин).
- ▶ Заміняйте демонтовані ущільнення та ущільнювальні кільця на нові.

⚠ Небезпека для життя через ураження струмом!

Дотик до деталей, що знаходяться під напругою, може призвести до ураження електричним струмом.

- ▶ Перед проведенням робіт на електричних частинах вимкніть енергопостачання 230 В змінного струму (запобіжник, лінійний захисний автомат) та встановіть захист від випадкового повторного ввімкнення.

⚠ Небезпека для життя через витік димових газів!

Витік димових газів може призвести до отруєння.

- ▶ Після проведення робіт на компонентах системи відведення димових газів перевірте їх герметичність.

⚠ Небезпека вибуху внаслідок витоку газу!

Витік газу може призвести до вибуху.

- ▶ Перед роботою на газопровідних компонентах закрийте газовий кран.

- ▶ Виконайте перевірку герметичності.

⚠ Небезпека опіку гарячою водою!

Гаряча вода може призвести до тяжких опіків.

- ▶ Попередьте мешканців про небезпеку опіку гарячою водою.
- ▶ Термічну дезінфекцію можна проводити тільки тоді, коли відсутня потреба в гарячій воді.

⚠ Пошкодження приладу, спричинені витоком води!

Витік води може пошкодити систему керування.

- ▶ Перед виконанням робіт на гідравлічних компонентах накрийте панель керування.

⚠ Допоміжні засоби для діагностики та техобслуговування

- Необхідні такі вимірювальні прилади:
 - Електронний аналізатор димових газів для визначення вмісту CO₂, O₂, CO та температури димових газів
 - Манометр 0–30 мбар (із точністю 0,1 мбар)
- ▶ Використовуйте теплопровідну пасту 8 719 918 658 0.
- ▶ Використовуйте дозволені змазки.

⚠ Після діагностики/техобслуговування

- ▶ Підтягніть усі послаблені гвинтові з'єднання.
- ▶ Знову введіть прилад в експлуатацію (→ стор. 26).
- ▶ Перевірте герметичність місць розгалуження.
- ▶ Перевірте співвідношення газ-повітря.

14.2 Запит останньої збереженої несправності

- ▶ Виберіть сервісну функцію i02.



Огляд несправностей наведено в розділі 15.

14.3 GB172i-.. К-прилади: перевірити пластинчатий теплообмінник

З недостатньою теплопродуктивністю:

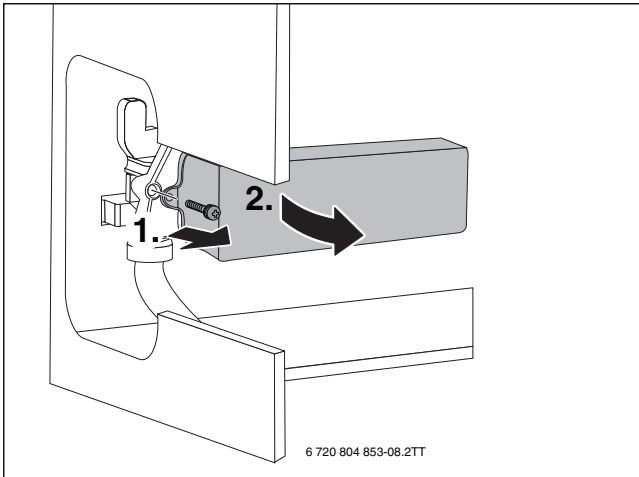
- ▶ Перевірити фільтр у трубі холодної води на забруднення (→Розділ 14.4).
- ▶ Видалення нашарування солей та вапна з пластинчатого теплообмінника за допомогою засобу для видалення нашарування солей, який призначений для нержавіючої сталі (1.4401).

-або-

- ▶ Знімання/заміна пластинчатого теплообмінника.

1. Зняти гвинт.

2. Витягнути пластинчатий теплообмінник.



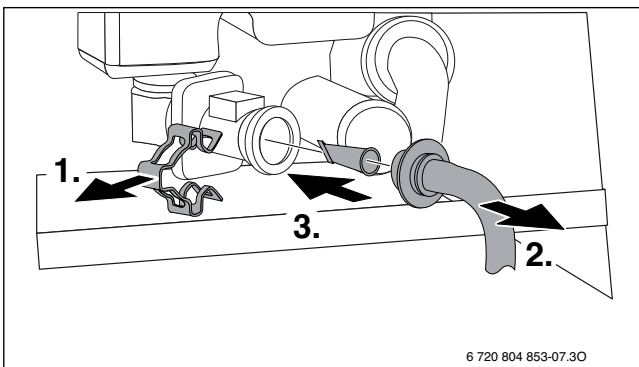
Мал. 53 Знімання пластинчатого теплообмінника

14.4 GB172i-.. К-пристрої: перевірка фільтру у трубі холодної води та турбіні

1. Зніміть затискач.

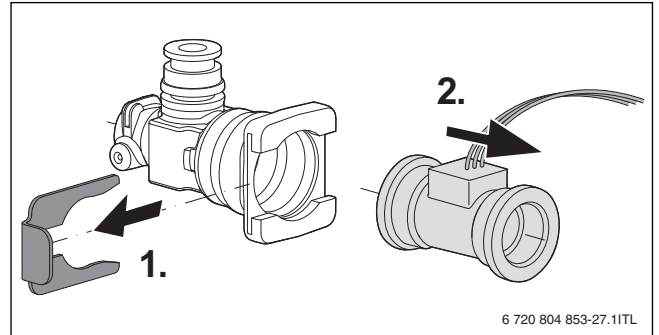
2. Зняти трубу для холодної води.

3. Витягнути фільтр з труби холодної води та перевірити на забруднення.



Мал. 54 Знімання фільтру з труби холодної води

1. Зніміть затискач.
2. Витягнути турбіну.

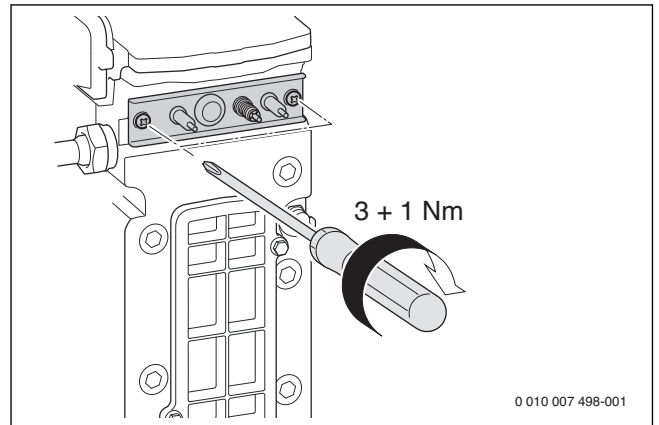


Мал. 55 Знімання турбіни на трубі холодної води

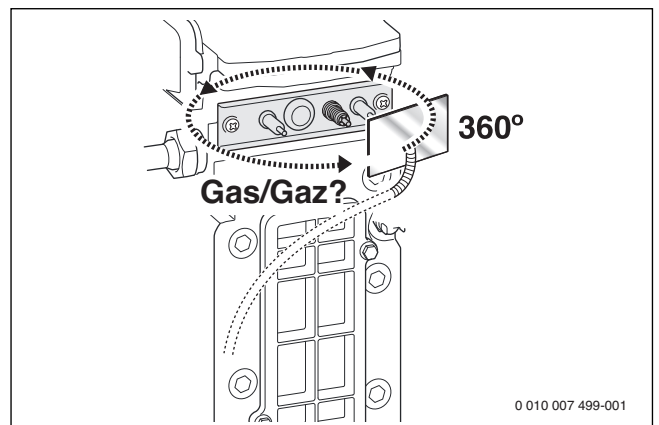
- ▶ Вибрати сервісну функцію i6 «Поточний потік у турбіні».
- ▶ Продути турбіну у напрямку потоку.
- ▶ Коли на дисплеї на відображується індикація, то необхідно вимкнути турбіну.

14.5 Перевірка електродів

- ▶ Зняти набір електродів з ущільненням та перевірити забруднення електродів, за потреби, змінити або очистити їх.
- ▶ Встановити набір електродів з новим ущільненням та перевірити на герметичність.



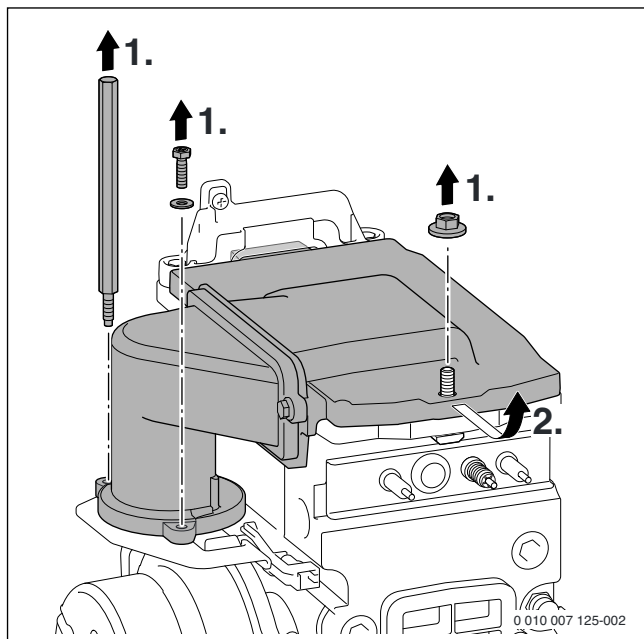
Мал. 56 Повторне встановлення набору електродів



Мал. 57 Перевірка герметичності

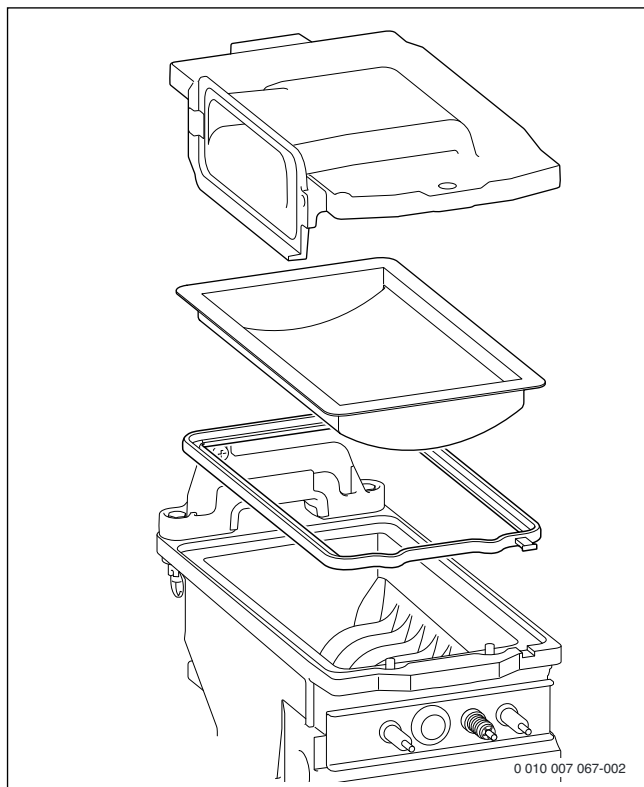
14.6 Перевірка пальника та зворотного клапана в камері попереднього змішування

- ▶ Зняти кришку пальника.



Мал. 58 Зняття кришки пальника

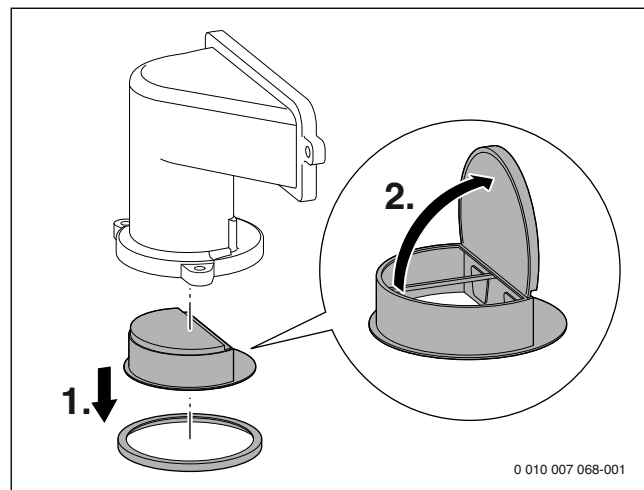
- ▶ Витягнути пальник та почистити деталі.



Мал. 59 Пальник

- ▶ За необхідності, встановити пальник з новим ущільнення у зворотному порядку.
- ▶ Зняти зворотний клапан.

- ▶ Перевірити зворотний клапан на забруднення та відкриття.



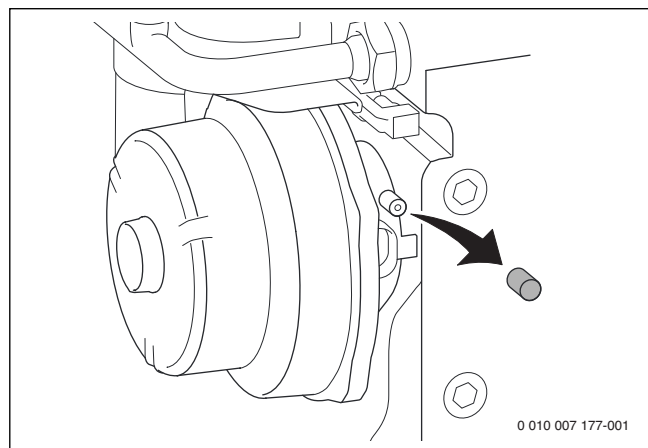
Мал. 60 Зворотний клапан в камері попереднього змішування

Виконання завершальних робіт:

- ▶ Встановити зворотний клапан.
- ▶ Встановити пальник та кришку пальника.
- ▶ Перевірити співвідношення газ-повітря.

14.7 Перевірка та чищення котлового блоку, який включає камеру згоряння і теплообмінник

- ▶ Зніміть заглушку зі штуцера для вимірювання та підключіть манометр.



Мал. 61 Штуцер для вимірювання на змішувальній камері

- ▶ Перевірте тиск при максимальній номінальній теплопродуктивності гарячої води на змішувальній камері.

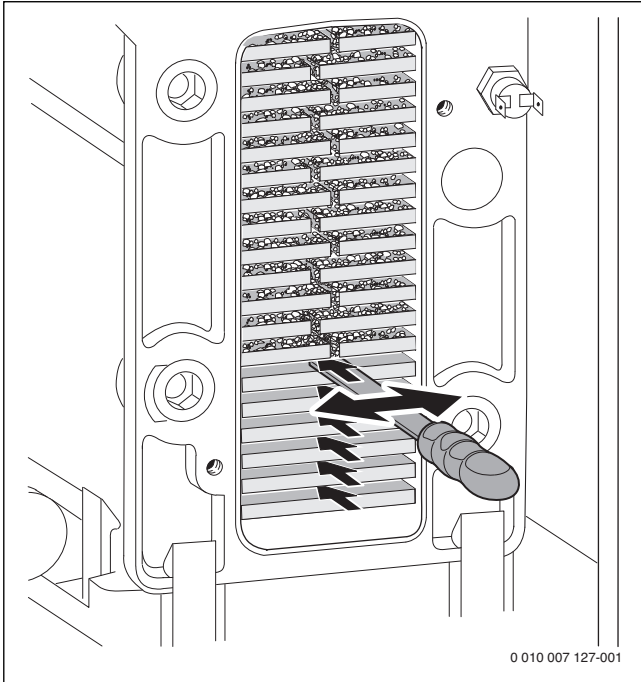
Наведені далі результати вимірювання свідчать про те, котловий блок, який включає камеру згоряння і теплообмінник, потребує чищення:

- GB172i-30.. < 9,0 мбар
- GB172i-35.. < 3,5 мбар
- GB172i-42.. < 5,2 мбар

Якщо потрібне механічне чищення:

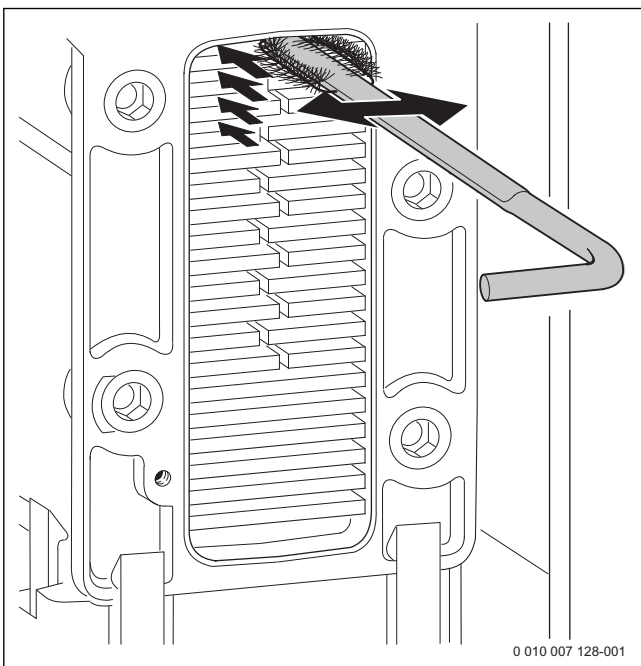
Для очищення теплообмінника використовуйте ущільнення пальника, комплект щіток для чищення та скребок, доступні як запасні частини.

- ▶ Демонуйте сифон для відведення конденсату (→ розділ 14.8) і підставте придатну посудину.
- ▶ Зніміть кришку з котлового блоку, який включає камеру згоряння і теплообмінник.
- ▶ Очистьте котловий блок, який включає камеру згоряння і теплообмінник, за допомогою скребка знизу догори.



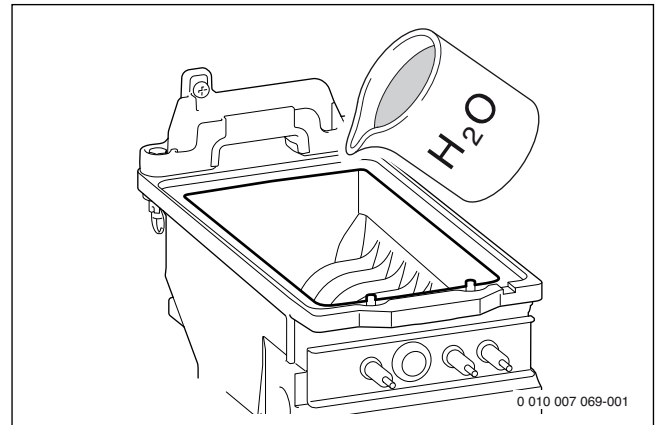
Мал. 62 Скребок

- ▶ Очистьте котловий блок, який включає камеру згоряння і теплообмінник, за допомогою щітки згори донизу.



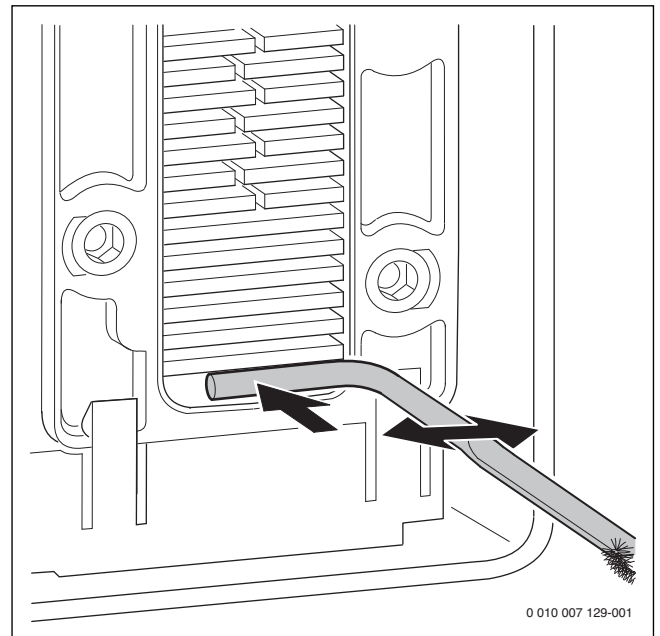
Мал. 63 Чищення котлового блоку, який включає камеру згоряння і теплообмінник, за допомогою щітки

- ▶ Демонуйте пальник (→ розділ 14.6).
- ▶ Промийте котловий блок, який включає камеру згоряння і теплообмінник, згори.



Мал. 64 Промивання

- ▶ Очистьте конденсаційну ванну (зворотнім боком щітки).



Мал. 65 Очищення конденсаційної ванни

- ▶ Промийте котловий блок, який включає камеру згоряння і теплообмінник, згори.
- ▶ Очистьте з'єднання сифона.
- ▶ Знову закрийте контрольно-ревізійний отвір із новим ущільненням і закрутіть гвинти із зусиллям близько 5 Нм.
- ▶ Перевірте співвідношення газ-повітря.

14.8 Очищення сифона для конденсату



ПОПЕРЕДЖЕННЯ:

Небезпека для життя внаслідок отруєння!

З незаповненого сифона для конденсату можуть виходити отруйні димові гази.

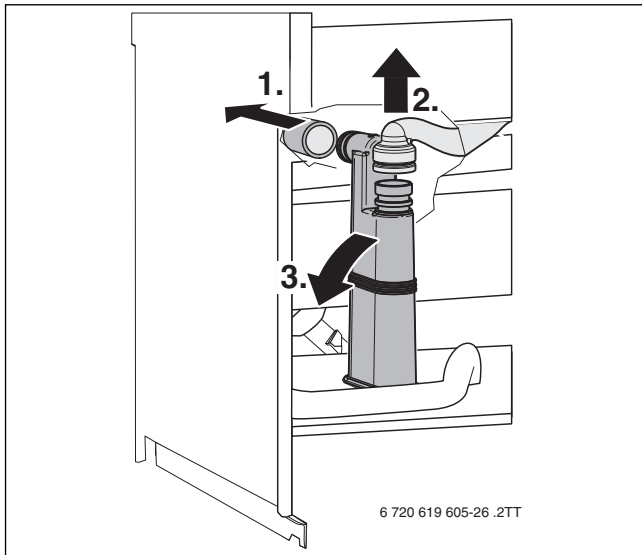
- ▶ Програму наповнення сифона вимикайте тільки під час техобслуговування, а після його завершення вмикайте програму знову.
- ▶ Переконайтеся, що конденсат відводиться належним чином.



На пошкодження, які виникли внаслідок недостатнього очищення сифона для конденсату, гарантія не розповсюджується.

- ▶ Сифон для конденсату потрібно регулярно очищати.

1. Зніміть шланг на сифоні для конденсату.
2. Зніміть трубу подачі з сифона для конденсату.
3. Від'єднати сифон для конденсату із боків і витягнути його.

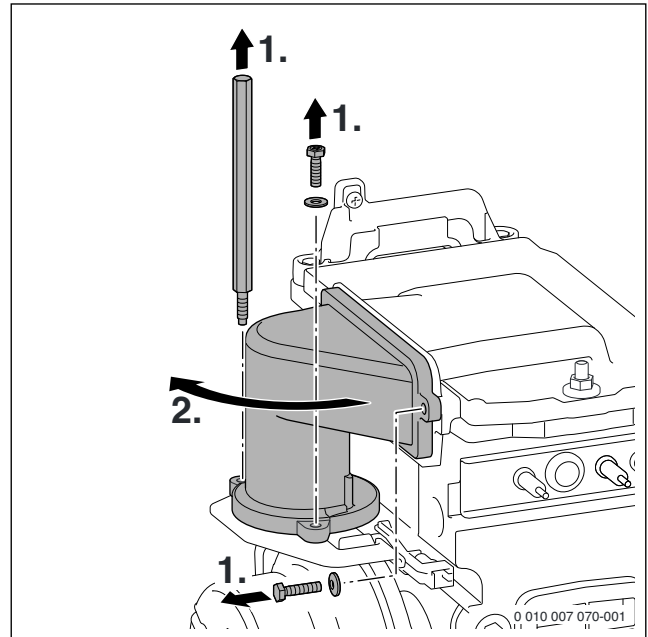


Мал. 66 Демонтаж сифона для конденсату

- ▶ Очистьте сифон для конденсату та перевірте прохід до теплообмінника.
- ▶ Перевірте конденсаційний шланг, за потреби очистьте його.
- ▶ Наповніть сифон для конденсату прибл. ¼ л води та встановіть його.

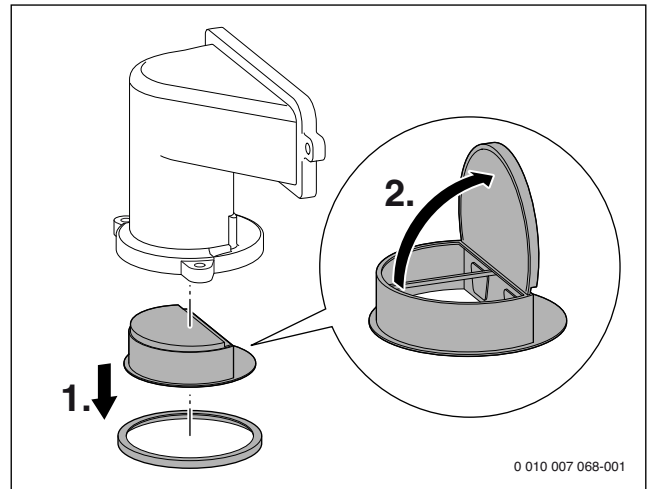
14.9 Перевірка зворотного клапана (зворотній клапан димових газів) в камері попереднього змішування

- ▶ Зняти змішувальне обладнання.



Мал. 67 Зняття змішувального обладнання

- ▶ Зняти зворотний клапан.
- ▶ Перевірити зворотний клапан на забруднення та розколинні.



Мал. 68 Зворотний клапан в камері попереднього змішування

14.10 Перевірка мембранного компенсаційного бака

Мембранний компенсаційний бак слід перевіряти щорічно згідно з DIN 4807 (частина 2, розділ 3.5).

- ▶ Видаліть повітря з приладу.
- ▶ За потреби встановіть попередній тиск мембранного компенсаційного баку відповідно до статичної висоти системи опалювання (→ розділ 5.4, стор. 20).

14.11 Налаштування робочого тиску системи опалення

Індикація на манометрі	
1 бар	Мінімальний тиск заповнення (для охолодженої установки)
1–2 бари	Оптимальний тиск заповнення
3 бар	Не можна перевищувати максимальний тиск заповнення при максимальній температурі води (інакше відкриється запобіжний клапан).

Таб. 30

Коли індикатор перебуває нижче позначки 1 бар (для охолодженої установки):

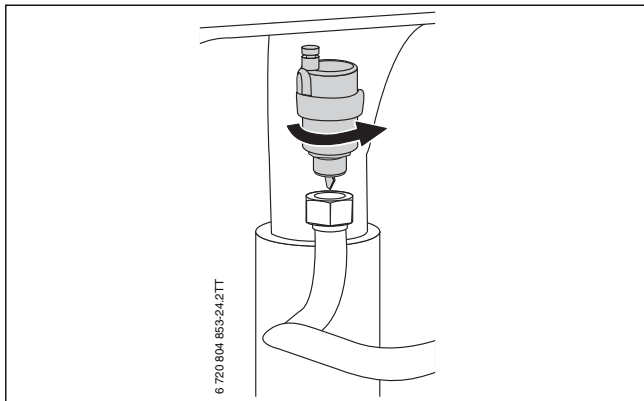
- ▶ Для того, щоб повітря не потрапило у воду в системі опалення, заповніть шланг для підживлення водою.
- ▶ Доливайте воду, доки індикатор не переміститься між позначки 1 та 2 бари.

Якщо тиск не утримується:

- ▶ перевірте герметичність розширювального бака та системи опалення.

14.12 Демонтаж автоматичного повітровідокремлювача

- ▶ Відкрутіть автоматичний повітровідокремлювач.

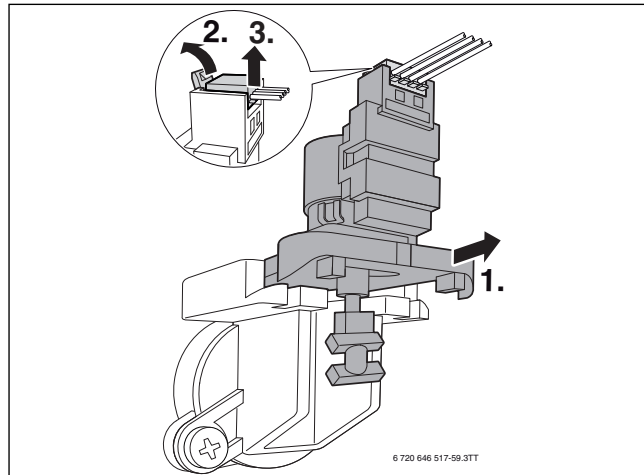


Мал. 69 Демонтаж автоматичного повітровідокремлювача

14.13 Прилади GB172i-.. К: перевірка двигуна 3-ходового клапана

- ▶ За допомогою сервісної функції t04 «Внутрішній 3-ходовий клапан постійно в положенні нагріву води» перевірте двигун 3-ходового клапана (→ стор. 36), за потреби замініть.

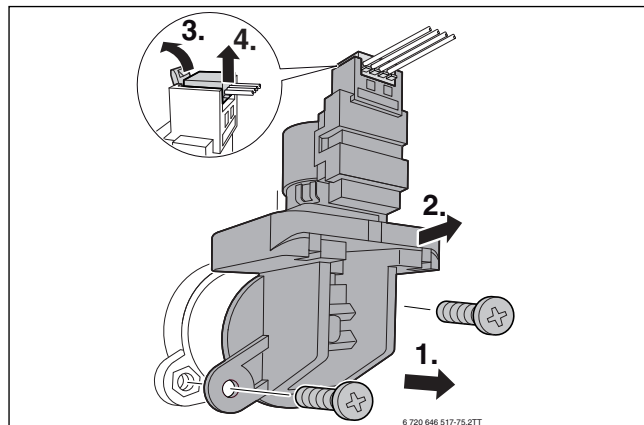
1. Витягніть двигун.
2. Натисніть на запобіжник кабелю.
3. Зніміть штекер.



Мал. 70 Демонтаж двигуна 3-ходового клапана

14.14 Прилади GB172i-.. К: зняття 3-ходового клапана

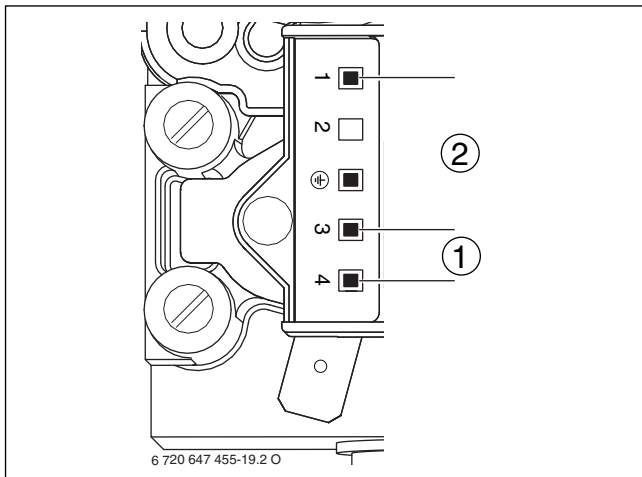
1. Викрутіть гвинти.
2. Витягніть 3-ходовий клапан.
3. Натисніть на запобіжник кабелю.
4. Зніміть штекер.



Мал. 71 Зняття 3-ходового клапана

14.15 Перевірка газової арматури

- ▶ Зніміть штекер (230 В змінного струму) на газовій арматурі.
- ▶ Виміряйте опір електромагнітного клапану [1] та [2].



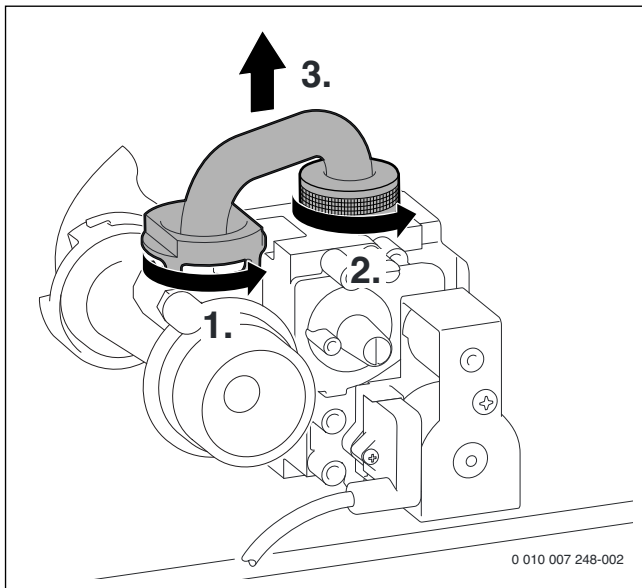
Мал. 72 Точки вимірювання на газовій арматурі

- [1] Точки вимірювання електромагнітного клапану 1 (3-4)
- [2] Точки вимірювання електромагнітного клапану 2 (1-3)

- ▶ Якщо опір становить 0 або ∞ , замініть газову арматуру.

14.16 Демонтаж газової арматури

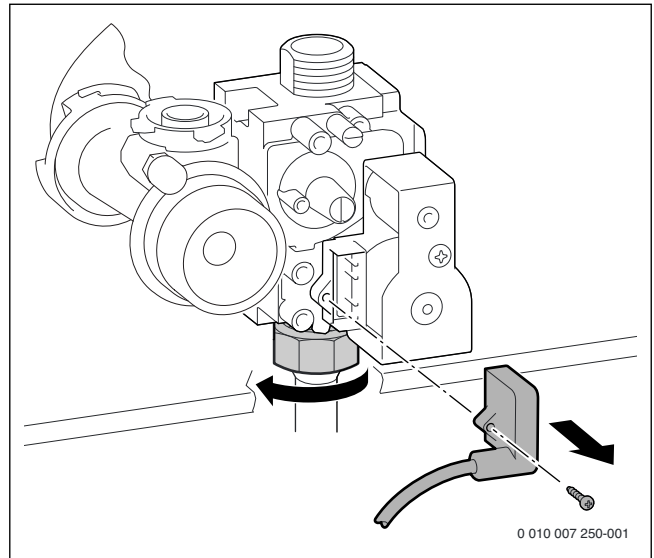
- ▶ Закрийте газовий кран.
- ▶ Послабте байонетне з'єднання на регульовальному соплі.
- ▶ Відкрутіть накидну гайку вгору на газовій арматурі та зніміть газову трубу.



Мал. 73 Демонтаж газової труби

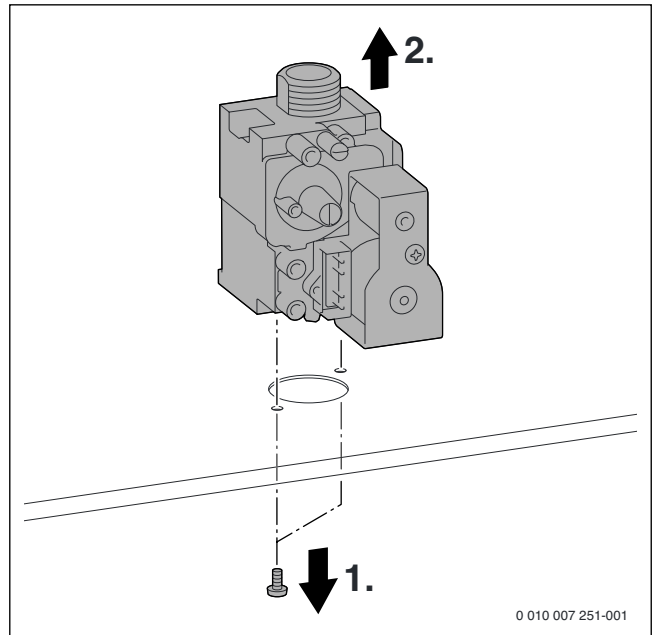
- ▶ Викрутіть гвинт і зніміть штекер.

- ▶ Відкрутіть накидну гайку вниз на газовій арматурі.



Мал. 74 Знімання штекера та відкручування накидної гайки

- ▶ Викрутіть 2 гвинти та зніміть газову арматуру.



Мал. 75 Демонтаж газової арматури

- ▶ Встановіть газову арматуру в зворотному порядку та перевірте співвідношення газ-повітря.

14.17 Перевірка електричних з'єднань

- ▶ Перевірити електропроводку на механічні пошкодження та замінити пошкоджений кабель.

14.18 Список здійснених перевірок та техобслуговувань

Дата							
1	Виклик останньої збереженої несправності на системі керування опаленням, сервісна функція i02 .						
2	Візуальна перевірка трубопроводу подачі повітря/ відведення димових газів.						
3	Перевірка тиску газу.	мбар					
4	Перевірка співвідношення газ-повітря для макс./мін. номінальної теплопровідності.	мін.% макс. %					
5	Перевірка герметичності газо- та водопровідних вузлів.						
6	Перевірка котлового блока, який включає камеру згоряння і теплообмінник.						
7	Перевірка пальника (→ стор. 42).						
8	Перевірка електродів (→ стор. 41).						
9	Перевірка зворотного клапана змішувальної камери (→ стор. 44).						
10	Чищення конденсаційного сифона (→ стор. 44).						
11	Перевірка попереднього тиску мембранного компенсаційного бака відповідно до статичної висоти системи опалення (→ «Перевірка габаритів мембранного компенсаційного бака», розділ 5).	бар					
12	Перевірка тиску заповнення системи опалення.	бар					
13	Перевірка електропроводки на пошкодження.						
14	Перевірка налаштування системи регулювання.						
15	Перевірте налаштовані сервісні функції згідно з наклейкою «Параметри в сервісному меню».						

Таб. 31 Список здійснених перевірок та техобслуговувань

15 Індикація робочих режимів і несправностей

15.1 Загальна інформація

Пояснення таблиці 32 на сторінці 49:


- **Код несправності:** надає інформацію про несправність, яка виникла.
- **Додатковий код:** це число чітко ідентифікує повідомлення. Додатковий код відображається після натискання додаткової кнопки (залежно від регулятора).
- **Клас несправності:** надає інформацію про несправність, яка виникла, та її наслідки.

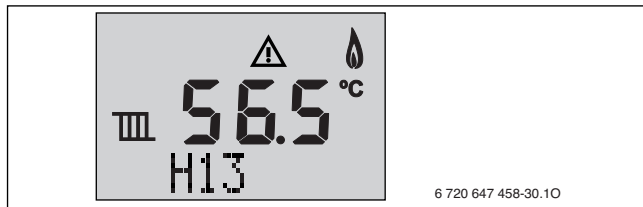
Індикація робочих режимів (клас несправності O)

Індикація робочих режимів сигналізує про стани системи під час нормальної експлуатації.

Індикацію робочих режимів можна відобразити за допомогою сервісної функції i01.


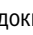
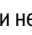


Несправності без блокування (клас несправності R)

Коли виникають несправності, що не призводять до блокування роботи, система опалювання працює далі. На дисплеї відображається символ .



Мал. 76 Приклад: несправність, що не призводить до блокування

Скидання несправності, що не призводить до блокування

- ▶ Натисніть кнопку , доки не відобразяться символи  і .
- ▶ Код несправності з'явиться з відповідним номером.
- ▶ Щоб вибрати код несправності, натисніть кнопку + або кнопку - .
- ▶ Щоб стерти код несправності, натисніть кнопку "Скидання". На дисплеї ненадовго з'явиться символ .
- ▶ Подальші коди несправності стирайте таким самим чином.
- ▶ Натисніть кнопку .
- ▶ Прилад знову переходить у нормальний режим.

Несправності, що призводять до блокування (клас несправності V)

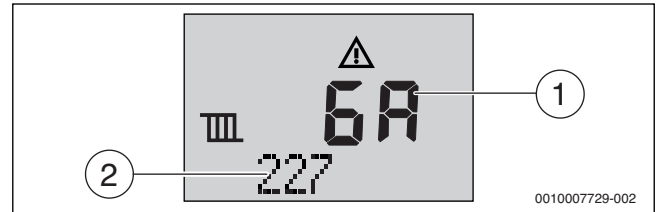
Несправності з блокуванням призводять до тимчасового вимкнення системи опалення. Система опалення самостійно запускається знову, як тільки зникає несправність, що призводить до блокування.

Код несправності та додатковий код несправності, що призводить до блокування, можна переглянути за допомогою сервісної функції i01.

Несправності, що призводять до блокування (клас несправності V)

Несправності з цим типом блокування призводять до вимкнення системи опалення, що запускається знову тільки після скидання.

Код несправності та додатковий код несправності замикавання відображаються з миготінням.



Мал. 77 Приклад: індикація несправності, що призводить до блокування

- [1] Код несправності
[2] Додатковий код

- ▶ Вимкніть і знову ввімкніть прилад.

-або-

- ▶ Натисніть та утримуйте кнопку "Скидання", доки не з'явиться **Reset**.

Прилад знову переходить у нормальний режим. Відобразиться температура лінії подачі.


Якщо несправність не усувається:

- ▶ Перевірте друковану плату та за потреби замініть її.
- ▶ Налаштуйте сервісні функції згідно з наклейкою "Налаштування в сервісному меню".

15.2 Таблиця індикації робочих режимів і несправностей

Код несправності	Додатковий код	Клас несправності	Опис	Усунення
-A	208	O	Прилад знаходиться в режимі чищення димової труби. Через 15 хвилин режим чищення димової труби буде автоматично завершений.	–
-H	200	O	Прилад перебуває в режимі опалення.	–
=H	201	O	Прилад перебуває в режимі підігріву води.	–
0A	202	O	Блокування таймера активне: проміжок часу для повторного вмикання пальника ще не досягнуто (→ сервісна функція 2.3b).	–
0A	305	O	Прилади GB172i-.. K: часовий інтервал утримання тепла гарячої води ще не завершився (→ сервісна функція 2.3F).	–
0C	283	O	Пальник запускається.	–
0E	265	O	Необхідна кількість тепла менше за мінімальну теплопродуктивність приладу. Прилад працює в режимі вмикання/вимикання.	–
0H	203	O	Прилад перебуває в режимі готовності до роботи, потреба в теплі відсутня.	–
0L	284	O	Газова арматура відкрита, перший час безпеки.	–
0U	270	O	Прилад запускається.	–
0Y	204	O	Фактична температура прямої лінії подачі вище за встановлену температуру лінії подачі. Пристрій вимкнено.	–
0Y	276	B	Температура на датчику температури лінії подачі > 95 °C.	Ця індикація несправності може з'являтися при відсутності несправності, якщо одночасно закрити всі регульовальні вентиля для радіаторів. <ul style="list-style-type: none"> ▶ Перевірте робочий тиск системи опалення. ▶ Відкрийте запірні крани. ▶ Перевірте насос опалювального контуру за допомогою сервісної функції t03 (→ стор. 36). ▶ Перевірте з'єднувальний кабель насоса опалювального контуру. ▶ Прокрутіть насос опалювального контуру, за потреби замініть. ▶ Встановіть правильну продуктивність або характеристики насоса та налаштуйте максимальну продуктивність.
0Y	359	B	Покази датчика температури води занадто високі.	<ul style="list-style-type: none"> ▶ Перевірте правильність монтажного положення датчика температури. ▶ Витягніть кабель датчика температури. ▶ Перевірте датчик температури, за необхідності замініть (→ Таблиця 40, стор. 61). ▶ Перевірте з'єднувальний кабель на наявність переривань або короткого замикання, за потреби замініть.
2E	357	O	Активна функція видалення повітря.	–
2H	358	O	Захист від блокування для 3-ходового клапана активний.	–
2P	341	B	Обмеження перепадів температури: занадто швидке зростання температури в режимі опалення.	<ul style="list-style-type: none"> ▶ Перевірте робочий тиск системи опалення. ▶ Відкрийте запірні крани. ▶ Перевірте насос опалювального контуру за допомогою сервісної функції t03 (→ стор. 36). ▶ Перевірте з'єднувальний кабель насоса опалювального контуру. ▶ Прокрутіть насос опалювального контуру, за потреби замініть. ▶ Встановіть правильну продуктивність або характеристики насоса та налаштуйте максимальну продуктивність.

Код несправності	Додатковий код	Клас несправності	Опис	Усунення
2P	212	O	Спрацював контроль перепадів температур лінії подачі контуру опалення.	–
2P	341	O	Обмеження перепадів температури: занадто швидке зростання температури в режимі опалення.	–
2P	342	O	Обмеження перепадів температури: занадто швидке зростання температури в режимі підігріву води.	–
2Y	281	B	Насос опалювального контуру не створює тиск.	<ul style="list-style-type: none"> ▶ Перевірте робочий тиск системи опалення. ▶ Відкрийте запірні крани. ▶ Видаліть повітря з приладу за допомогою сервісної функції 2.2C. ▶ Прокрутіть насос опалювального контуру, за потреби замініть.
2Y	282	O	Немає повідомлення про кількість обертів на насосі опалювального контуру.	–
3A	264	B	Зупинка вентилятора.	<ul style="list-style-type: none"> ▶ Перевірте кабель вентилятора зі штекером, за потреби замініть. ▶ Перевірте вентилятор на наявність забруднення та блокування, за потреби замініть.
3C	217	B	Вентилятор не працює.	<ul style="list-style-type: none"> ▶ Перевірте кабель вентилятора зі штекером, за потреби замініть. ▶ Перевірте вентилятор на наявність забруднення та блокування, за потреби замініть.
3F	273	B	Пальник та вентилятор безперервно працювали протягом 24 годин і зупинилися на короткий час функцією контролю безпеки.	–
3L	214	B	Вентилятор був вимкнений протягом часу безпеки.	<ul style="list-style-type: none"> ▶ Перевірте кабель вентилятора зі штекером, за потреби замініть. ▶ Перевірте вентилятор на наявність забруднення та блокування, за потреби замініть.
3P	216	B	Низька частота обертів вентилятора	<ul style="list-style-type: none"> ▶ Перевірте кабель вентилятора зі штекером, за потреби замініть. ▶ Перевірте вентилятор на наявність забруднення та блокування, за потреби замініть.
3Y	215	B	Велика частота обертів вентилятора	<ul style="list-style-type: none"> ▶ Перевірте систему відведення димових газів; за потреби очистіть чи відремонтуйте.
4C	224	B	Спрацював обмежувач температури котлового блока, який включає камеру згоряння і теплообмінник, обмежувач температури димових газів або індикатор перепаду тиску.	<p>Коли несправність, що призводить до блокування, виникає протягом тривалого часу, вона перетворюється на несправність замикання.</p> <ul style="list-style-type: none"> ▶ Перевірте обмежувач температури котлового блока, який включає камеру згоряння і теплообмінник, і з'єднувальний кабель на наявність розриву; за потреби замініть. ▶ Перевірте обмежувач температури димових газів і з'єднувальний кабель на наявність розриву; за потреби замініть. ▶ Перевірте систему відведення димових газів; за потреби очистіть або відремонтуйте. ▶ Перевірте шланг запобіжного клапану між трубою для відведення відпрацьованих газів та індикатор перепаду тиску і за потреби замініть його. ▶ Перевірте індикатор перепаду тиску та з'єднувальний кабель та за потреби замініть їх (як правило, контакт повинен бути замкнений). ▶ Перевірте робочий тиск системи опалення. ▶ Видаліть повітря з приладу за допомогою сервісної функції 2.2C. ▶ Встановіть правильну продуктивність або характеристики насоса та налаштуйте максимальну продуктивність. ▶ Перевірте насос опалювального контуру за допомогою сервісної функції t03 (→ стор. 36). ▶ Прокрутіть насос опалювального контуру, за потреби замініть. ▶ Перевірте котловий блок, який включає камеру згоряння і теплообмінник, зі сторони води, за потреби замініть (→ «Перевірка та чищення котлового блока», розділ 14).
4C	224	V		

Код несправності	Додатковий код	Клас несправності	Опис	Усунення
4U 4U	350 222	B V	Датчик температури лінії подачі пошкоджений (коротке замикання).	Коли несправність, що призводить до блокування, виникає протягом тривалого часу, вона перетворюється на несправність замикання. ► Перевірте датчик температури та з'єднувальний кабель на наявність короткого замикання; за потреби замініть.
4Y 4Y	351 223	B V	Дефект датчика температури лінії подачі (переривання).	Коли несправність, що призводить до блокування, виникає протягом тривалого часу, вона перетворюється на несправність замикання. ► Перевірте датчик температури та з'єднувальний кабель на наявність переривань, за потреби замініть.
5H	268	O	Прилад перебуває в тестовому режимі (→ тест: параметри перевірки роботи, стор. 36).	–
6A 6A	227 227	B V	Полум'я не розпізнається.	Після 4-ої спроби розпалу несправність, що призводить до блокування, перетворюється на заблоковану неполадку. ► Перевірте, чи відкритий газовий кран. ► Перевірте тиск підключення газу. ► Перевірте мережеве підключення. ► Перевірте електроди з кабелем; за потреби замініть. ► Перевірте систему відведення димових газів; за потреби очистіть чи відремонтуйте. ► Перевірте співвідношення газ-повітря. ► Якщо використовується природний газ, перевірте зовнішній регулятор витрат газу; за потреби замініть. ► Прочистіть стік сифона для відведення конденсату (→ стор. 44). ► Демонтуйте зворотний клапан у змішувальній камері вентилятора, перевірте на наявність тріщин і забруднень (→ стор. 44). ► Очистіть котловий блок, який включає камеру згоряння і теплообмінник (→ «Перевірка та очищення котлового блока, який включає камеру згоряння і теплообмінник», розділ 14). ► Перевірте та за потреби замініть газову арматуру (→ стор. 46). ► В режимі подачі повітря з приміщення перевірте приплив повітря для горіння або вентиляційні отвори.
6C	228	B	Розпізнається полум'я, хоча палик вимкнений.	► Перевірте електроди на забруднення; за потреби замініть. ► Перевірте систему відведення димових газів; за потреби очистіть чи відремонтуйте. ► Перевірте друковану плату на наявність вологи, за потреби висушіть її.
6C	306	B	Після відключення газу: полум'я розпізнається.	► Перевірте та за потреби замініть газову арматуру (→ стор. 46). ► Прочистіть стік сифона для відведення конденсату (→ стор. 44). ► Перевірте електроди та з'єднувальний кабель, за потреби замініть. ► Перевірте систему відведення димових газів; за потреби очистіть чи відремонтуйте.
6L	229	B	Відсутній сигнал іонізації під час роботи палика.	Палик перезапускається. У разі невдалої спроби розпалу відображається несправність 6A 227, що призводить до блокування.
7C	231	B	Мережева напруга зникла.	► Перевірте мережеву напругу та мережевий кабель.
7L	261	B	Часова помилка в перший контрольний час	► Перевірте електричні вставні контакти та електропроводку системи керування; за потреби замініть. ► Замініть систему керування.
7L	280	B	Помилка часу під час спроби повторного запуску	► Перевірте електричні вставні контакти та електропроводку системи керування; за потреби замініть. ► Замініть систему керування.
8Y	232	B	Спрацювало реле температури ТВ 1.	► Перевірте налаштування реле температури ТВ 1. ► Перевірте налаштування регулювання опалення.
8Y	232	B	Реле температури ТВ 1 несправне.	► Перевірте датчик температури та з'єднувальний кабель на наявність переривань або короткого замикання; за потреби замініть.
8Y	232	B	Відсутня перемичка на клеммах для зовнішнього реле температури ТВ 1.	► Перемичка на роз'ємі для зовнішнього комутаційного контакту  (→ стор. 24).
8Y	232	B	Обмежувач температури заблокований.	► Розблокувати обмежувач температури.

Код несправності	Додатковий код	Клас несправності	Опис	Усунення
8Y	232	B	Відмова насоса для конденсату.	<ul style="list-style-type: none"> ▶ Перевірте відведення конденсату. ▶ Замініть насос для конденсату.
9A 9A	235 360	V V	Невірний кодувальний штекер (KIM).	<ul style="list-style-type: none"> ▶ Перевірте кодувальний штекер (KIM).
9U	233	B	Кодувальний штекер (KIM) не розпізнається.	<ul style="list-style-type: none"> ▶ Вставте кодувальний штекер (KIM) належним чином, за потреби замініть.
9L	230	B	Газова арматура несправна.	<ul style="list-style-type: none"> ▶ Перевірте електропроводку, за потреби замініть. ▶ Перевірте та за потреби замініть газову арматуру (→ стор. 46).
9L 9L	234 238	V V	Кабель для підключення газової арматури, газова арматура або система керування несправні.	<ul style="list-style-type: none"> ▶ Перевірте електропроводку, за потреби замініть. ▶ Перевірте та за потреби замініть газову арматуру (→ стор. 46). ▶ Замініть систему керування.
EL	259	B	Внутрішня несправність.	<ul style="list-style-type: none"> ▶ Замініть кодувальний штекер (KIM). ▶ Замініть систему керування.
EL	290	B	Внутрішня несправність.	<ul style="list-style-type: none"> ▶ Натисніть та утримуйте кнопку скидання, доки в текстовому рядку не з'явиться Reset. Прилад знову переходить у робочий режим і відображається температура лінії подачі. ▶ Перевірте електричні вставні контакти, електропроводку та проводку запалювання. ▶ Перевірте співвідношення газ-повітря. ▶ Замініть систему керування.
H11	-	R	Датчик температури гарячої води пошкоджено.	<ul style="list-style-type: none"> ▶ Витягніть кабель датчика температури. ▶ Перевірте датчик температури, за необхідності замініть (→ Таблиця 41, стор. 61). ▶ Перевірте з'єднувальний кабель на наявність переривань або короткого замикання; за потреби замініть.
H13	-	R	Досягнуто інтервал діагностики.	<ul style="list-style-type: none"> ▶ Виконайте перевірку. ▶ Скиньте несправність, що призводить до блокування (обов'язково).
H31	-	R	Насос опалювального контуру не розпізнається.	<ul style="list-style-type: none"> ▶ Перевірте з'єднувальний кабель, за потреби замініть.

Таб. 32 Індикація робочих режимів і несправностей

15.3 Несправності, які не відображаються

Несправності приладу	Усунення
Занадто гучний шум роботи; сторонній шум	<ul style="list-style-type: none"> ▶ Перевірити тип газу. ▶ Перевірка тиску підключення газу. ▶ Перевірити систему відведення димових газів, за потреби очистити чи відремонтувати. ▶ Перевірити співвідношення газ-повітря. ▶ Перевірити та за потреби замінити газову арматуру.
Шум потоку	<ul style="list-style-type: none"> ▶ Встановити потужність насоса або характеристики насоса правильно і налаштувати максимальну потужність.
Нагрів відбувається занадто повільно.	<ul style="list-style-type: none"> ▶ Встановити потужність насоса або характеристики насоса правильно і налаштувати максимальну потужність.
Показники значення димових газів не в нормі; Значення CO зависоке.	<ul style="list-style-type: none"> ▶ Перевірити тип газу. ▶ Перевірка тиску підключення газу. ▶ Перевірити систему відведення димових газів, за потреби очистити чи відремонтувати. ▶ Перевірити співвідношення газ-повітря. ▶ Перевірити та за потреби замінити газову арматуру.
Запалювання занадто різке, не стабільне.	<ul style="list-style-type: none"> ▶ Перевірити трансформатор розпалювання за допомогою сервісної функції t01 на пробій, за потреби замінити. ▶ Перевірити тип газу. ▶ Перевірка тиску підключення газу. ▶ Перевірити підключення мережі. ▶ Перевірити електроди з кабелем, за потреби замінити. ▶ Перевірити систему відведення димових газів, за потреби очистити чи відремонтувати. ▶ Перевірити співвідношення газ-повітря. ▶ При природному газі: перевірити зовнішнє реле потоку газу, за потреби замінити. ▶ Перевірити пальник, за потреби замінити. ▶ Перевірити та за потреби замінити газову арматуру.
GB172i-...i-прилади: гаряча вода має поганий запах або темний колір.	<ul style="list-style-type: none"> ▶ Провести термічну дезінфекцію контуру гарячої води. ▶ Замінити захисний анод.
Конденсат у камері подачі повітря	<ul style="list-style-type: none"> ▶ Перевірити зворотний клапан у камері попереднього змішування, за необхідності замінити.
GB172i-.. K-прилади: Не досягнуто температуру гарячої води на виході.	<ul style="list-style-type: none"> ▶ Перевірити турбіну, за потреби замінити. ▶ Перевірити співвідношення газ-повітря.
GB172i-.. K-прилади: Не досягнуто кількість гарячої води.	<ul style="list-style-type: none"> ▶ Перевірити пластинчатий теплообмінник.
Жодної функції, дисплей залишається темним.	<ul style="list-style-type: none"> ▶ Перевірити електричне проведення на пошкодження. ▶ Замінити пошкоджені кабелі. ▶ Перевірити запобіжник, за потреби замінити.

Таб. 33 Несправності без інди́кації на дисплеї

16 Додаток

16.1 Протокол введення в експлуатацію для приладу

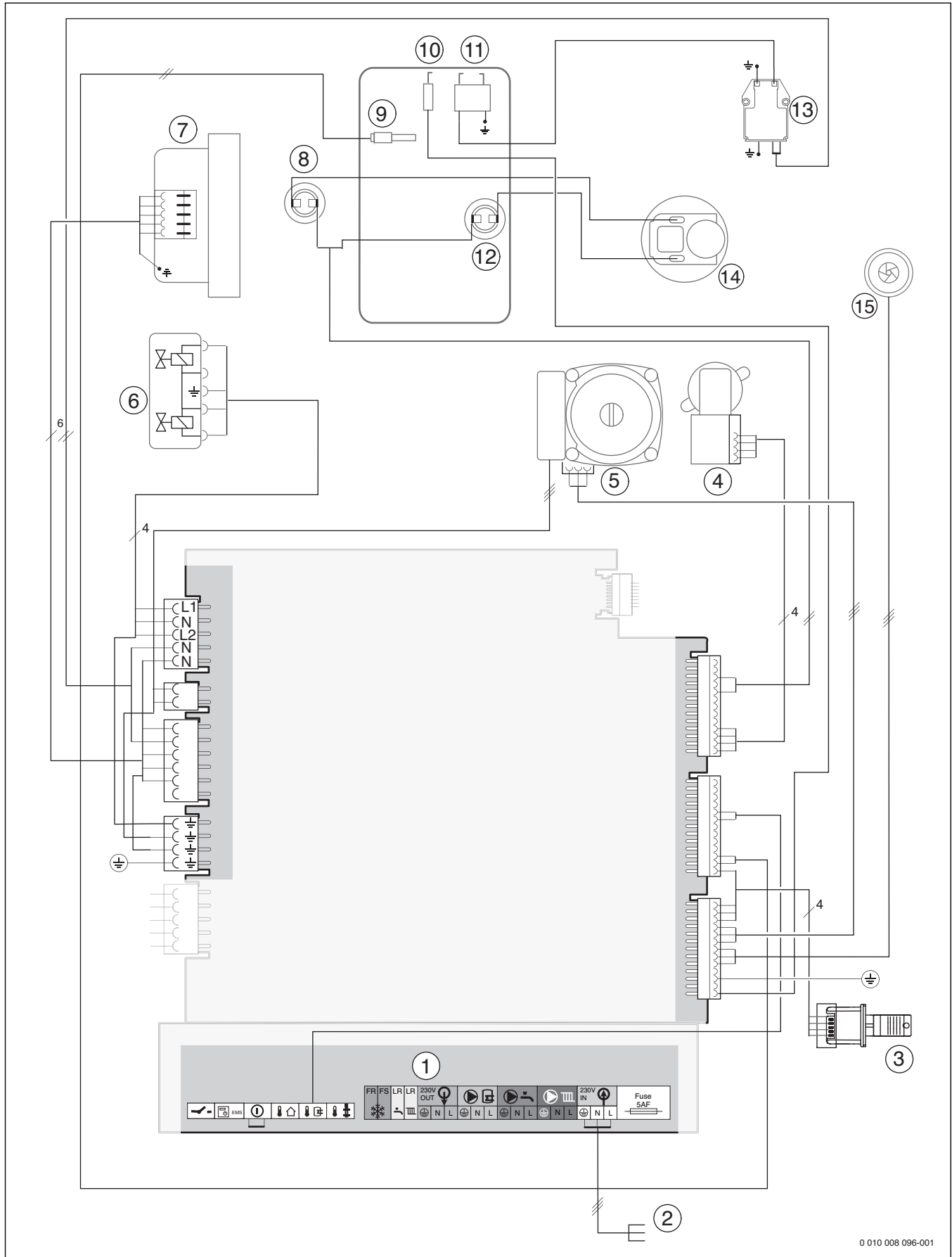
Користувач/власник:	
Прізвище, ім'я	Вулиця, №
Телефон/факс	Поштовий індекс, Місто
Монтажна організація:	
Номер замовлення:	
Тип приладу:	(Для кожного приладу слід заповнювати окремий протокол!)
Серійний номер:	
Дата введення в експлуатацію:	
<input type="checkbox"/> Окремий прилад <input type="checkbox"/> Каскад, кількість приладів:	
Приміщення для установки:	<input type="checkbox"/> Підвал <input type="checkbox"/> Мансарда <input type="checkbox"/> Інше:
	Отвори для повітря: кількість:, розміри: прибл. см²
Відведення димових газів:	<input type="checkbox"/> Подвійна система труб <input type="checkbox"/> LAS <input type="checkbox"/> Шахта <input type="checkbox"/> Окремий газопровід
	<input type="checkbox"/> Пластик <input type="checkbox"/> Алюміній <input type="checkbox"/> Нержавіюча сталь
	Загальна довжина: прибл. м Відвід 87°: шт. Відвід 15–45°: шт.
	Перевірка герметичності трубопроводу для відведення відпрацьованих газів за умови протитечії: <input type="checkbox"/> так <input type="checkbox"/> ні
	Вміст CO ₂ в повітрі для горіння за максимальної номінальної теплопродуктивності: %
	Вміст O ₂ в повітрі для горіння за максимальної номінальної теплопродуктивності: %
Примітки щодо експлуатації за умови недостатнього або надлишкового тиску:	
Налаштування подачі газу та вимірювання токсичності димових газів:	
Встановлений тип газу:	
Тиск газу на вході: мбар	Динамічний тиск газу: мбар
Встановлена максимальна теплова потужність: кВт	Встановлена мінімальна теплова потужність: кВт
Об'ємний потік газу за максимальної теплової потужності: м ³ /год	Об'ємний потік газу за мінімальної теплової потужності: м ³ /год
Питома теплота згорання H _{IB} : кВт·год/м ³	
CO ₂ за максимальної номінальної теплопродуктивності: %	CO ₂ за мінімальної номінальної теплопродуктивності: %
O ₂ за максимальної номінальної теплопродуктивності: %	O ₂ за мінімальної номінальної теплопродуктивності: %
CO за максимальної номінальної теплопродуктивності: ч/млн мг/кВт	CO за мінімальної номінальної теплопродуктивності: ч/млн мг/кВт
Температура димових газів за максимальної номінальної теплопродуктивності: °C	Температура димових газів за мінімальної номінальної теплопродуктивності: °C
Виміряна максимальна температура лінії подачі: °C	Виміряна мінімальна температура лінії подачі: °C
Гідравлічна система установки:	
<input type="checkbox"/> Гідравлічна стрілка, тип:	<input type="checkbox"/> Додатковий мембранний компенсаційний бак
<input type="checkbox"/> Насос опалювального контуру:	
	Розмір/тиск на вході:
	Чи наявний автоматичний повітровідокремлювач? <input type="checkbox"/> так <input type="checkbox"/> ні
<input type="checkbox"/> Бак непрямого нагріву/тип/кількість/потужність опалення на одиницю поверхні:	
<input type="checkbox"/> Гідравлічну систему установки перевірено, примітки:	

Змінені сервісні функції:	
Запишіть тут змінені сервісні функції та зафіксуйте значення.	
<input type="checkbox"/> Наклейка «Параметри в сервісному меню» заповнена та прикріплена.	
Регулювання опалення:	
<input type="checkbox"/> Керування по зовнішній температурі	<input type="checkbox"/> Регулювання за кімнатною температурою
<input type="checkbox"/> Дистанційне керування × шт., кодування опалювального(их) контуру(ів):	
<input type="checkbox"/> Регулювання за кімнатною температурою × шт., кодування опалювального(их) контуру(ів):	
<input type="checkbox"/> Модуль × шт., кодування опалювального(их) контуру(ів):	
Інше:	
<input type="checkbox"/> Регулювання опалення налаштовано, примітки:	
<input type="checkbox"/> Змінені налаштування регулювання опалення занотовано в інструкції з експлуатації/монтажу та технічного обслуговування	
Було виконано такі роботи:	
<input type="checkbox"/> Підключення до електромережі перевірено, примітки:	
<input type="checkbox"/> Сифон для конденсату наповнено	<input type="checkbox"/> Повітря для горіння/вимірювання відпрацьованих газів проведено
<input type="checkbox"/> Експлуатаційну перевірку проведено	<input type="checkbox"/> Перевірку герметичності газо- та водопровідних компонентів виконано
До процедури введення в експлуатацію входить контроль встановлених значень, візуальна перевірка герметичності приладу та перевірка роботи приладу й системи регулювання. Перевірку системи опалення виконує монтажна організація.	
Зазначена вище установка була перевірена в зазначеному обсязі.	Документи передано користувачу. Він також ознайомлений з вказівками з техніки безпеки та користування зазначеного вище настінного котла та приладдя. Також було зауважено необхідність проведення регулярного техобслуговування вищезазначеної системи опалення.
_____	_____
Прізвище сервісного інженера	Дата, підпис користувача
_____	Вклейте тут протокол вимірювання.

Дата, підпис інсталлятора	

Таб. 34 Протокол введення в експлуатацію

16.2 Електричні підключення



0 010 008 096-001

Мал. 78 Електричні підключення

Пояснення до мал. 78:

- [1] Клемна колодка для підключення зовнішнього приладдя
(→ розташування клем, таблиця 18, стор. 25)
- [2] З'єднувальний кабель зі штекером
- [3] Ідентифікаційний модуль котла (КИМ)
- [4] Прилади GB172i-.. К: 3-ходовий клапан
- [5] Насос опалювального контуру
- [6] Газова арматура
- [7] Вентилятор
- [8] Обмежувач температури димових газів
- [9] Датчик температури лінії подачі
- [10] Контрольний електрод спостереження за полум'ям
- [11] Запалювальний електрод
- [12] Обмежувач температури котлового блока, який включає камеру згорання і теплообмінник
- [13] Трансформатор високої напруги
- [14] Індикатор перепаду тиску
- [15] Прилади GB172i-.. К: турбіна

16.3 Технічні характеристики

	Одиниця вимірювання	GB172i-30 K			GB172i-35 K		
		Природний газ	Пропан ¹⁾	Бутан	Природний газ	Пропан ¹⁾	Бутан
Теплопродуктивність/-навантаження							
Максимальна номінальна теплопродуктивність (P _{max}) 40/30 °C	кВт	30,0	30,0	32,6	34,9	34,9	37,2
Максимальна номінальна теплопродуктивність (P _{max}) 50/30 °C	кВт	29,8	29,8	32,4	34,7	34,7	37,0
Максимальна номінальна теплопродуктивність (P _{max}) 80/60 °C	кВт	28,1	28,1	30,6	33,1	33,1	35,2
Максимальне номінальне теплове навантаження (Q _{max}) системи опалення	кВт	28,7	28,7	31,2	33,8	33,8	36,0
Мінімальна номінальна теплопродуктивність (P _{min}) 40/30 °C	кВт	4,2	4,2	4,6	5,6	5,6	6,1
Мінімальна номінальна теплопродуктивність (P _{min}) 50/30 °C	кВт	4,2	4,2	4,5	5,6	5,6	6,1
Мінімальна номінальна теплопродуктивність (P _{min}) 80/60 °C	кВт	3,8	3,8	4,0	5,0	5,0	5,4
Мінімальне номінальне теплове навантаження (Q _{min}) системи опалення	кВт	3,9	3,9	4,2	5,2	5,2	5,6
Макс. номінальна теплопродуктивність гарячої води (P _{nW})	кВт	29,8	29,8	32,4	34,7	34,7	37,0
Макс. номінальне теплове навантаження гарячої води (Q _{nW})	кВт	28,7	28,7	31,2	33,8	33,8	36,0
Коефіцієнт корисної дії мін. теплопродуктивності, крива опалення 50/30 °C	%	108,1	108,1	108,1	108,1	108,1	108,1
Коефіцієнт корисної дії мін. теплопродуктивності, крива опалення 40/30 °C	%	108,4	108,4	108,4	108,4	108,4	108,4
Витрата газу							
Природний газ Н (H _{i(15 °C)} = 9,5 кВт·год/м ³)	м ³ /год	3,02	–	–	3,56	–	–
Скrapлений газ (H _i = 12,9 кВт·год/кг)	кг/год	–	2,22	2,42	–	2,62	2,79
Допустимий тиск підключення газу							
Природний газ	мбар	10–25	–	–	10–25	–	–
Скrapлений газ	мбар	–	25–35	25–35	–	25–35	25–35
Мембранний компенсаційний бак							
Попередній тиск	бар	0,75	0,75	0,75	0,75	0,75	0,75
Загальний об'єм	л	12	12	12	12	12	12
Гаряча вода							
Макс. кількість гарячої води (ΔT = 35 K)	л/хв	12	12	12	14	14	14
Температура гарячої води	°C	40–60	40–60	40–60	40–60	40–60	40–60

	Одиниця вимірювання	GB172i-30 K			GB172i-35 K		
		Природний газ	Пропан ¹⁾	Бутан	Природний газ	Пропан ¹⁾	Бутан
Макс. температура на вході холодної води	°C	60	60	60	60	60	60
Макс. допустимий тиск гарячої води	бар	10	10	10	10	10	10
Мін. тиск протікання	бар	0,2	0,2	0,2	0,2	0,2	0,2
Особливий протік відповідно до EN 13203-1 (ΔT = 30 K)	л/хв	13,7	13,7	13,7	15,2	15,2	15,2
Значення для розрахунку поперечного перерізу згідно з EN 13384							
Масова витрата димових газів при макс./мін. номінальній теплопродуктивності	г/с	12,8/1,9	12,6/1,8	12,5/1,8	15,1/2,5	14,8/2,4	14,5/2,4
Температура димових газів 80/60 °C при макс./мін. номінальній теплопродуктивності	°C	65/55	65/55	65/55	65/55	65/55	65/55
Температура димових газів 40/30 °C при макс./мін. номінальній теплопродуктивності	°C	50/35	50/35	50/35	55/35	55/35	55/35
Стандартний коефіцієнт викидів CO	мг/кВт-год	≤ 110	≤ 110	≤ 110	≤ 110	≤ 110	≤ 110
Стандартний коефіцієнт викидів згідно з EN 483	мг/кВт-год	≤ 35	≤ 46	≤ 46	≤ 35	≤ 46	≤ 46
Залишкова робоча тяга	Па	80	80	80	100	100	100
CO ₂ при макс. номінальній теплопродуктивності	%	9,5	10,8	11,9	9,5	10,8	11,9
CO ₂ при мін. номінальній теплопродуктивності	%	8,6	10,2	11,2	8,6	10,2	11,2
Класифікація за параметрами димових газів згідно з G 636/G 635	–	G41	G41	G41	G41	G41	G41
Клас NO _x	–	6	6	6	6	6	6
Конденсат							
Макс. кількість конденсату (T _R = 30 °C)	л/год	3,5	3,5	3,5	3,7	3,7	3,7
Значення pH при бл.	–	4,8	4,8	4,8	4,8	4,8	4,8
Дані щодо допуску							
Ідент. № виробу	–	CE-0085CQ0238					
Категорія приладу (вид газу)	–	II ₂ H3B/P					
Тип встановлення	–	B ₂₃ , B ₃₃ , C ₁₃ , C ₃₃ , C ₄₃ , C ₅₃ , C ₆₃ , C ₈₃					
Загальна інформація							
Електрична напруга	АС ... В	230	230	230	230	230	230
Частота	Гц	50	50	50	50	50	50
Макс. споживана потужності (очікування)	Вт	2	2	2	2	2	2
Макс. споживання енергії (гаряча вода)	Вт	135	135	135	120	120	120
Макс. споживана потужність (режим опалення)	Вт	135	135	135	120	120	120
Макс. споживана потужність за найнижчої теплопродуктивності (режим опалення)	Вт	82	82	82	82	82	82
Індекс енергоефективності (EEI) насоса опалювального контуру	–	≤ 0,23	≤ 0,23	≤ 0,23	≤ 0,23	≤ 0,23	≤ 0,23
Клас граничного значення електромагнітної сумісності	–	2	2	2	2	2	2
Рівень шумової потужності	дБ(А)	≤ 50	≤ 50	≤ 50	≤ 52	≤ 52	≤ 52
Ступінь захисту	IP	X4D	X4D	X4D	X4D	X4D	X4D
Макс. температура лінії подачі	°C	82	82	82	82	82	82
Макс. допустимий робочий тиск (PMS) опалення	бар	3	3	3	3	3	3
Дозволена температура зовнішнього повітря	°C	0–50	0–50	0–50	0–50	0–50	0–50
Об'єм води (з мембранним компенсаційним баком і без нього)	л	10,5/1,5	10,5/1,5	10,5/1,5	10,5/1,5	10,5/1,5	10,5/1,5
Вага (без упаковки) (з мембранним компенсаційним баком і без нього)	кг	52/46	52/46	52/46	52/46	52/46	52/46
Розміри, В × Ш × Г	мм	840 × 440 × 350	840 × 440 × 350	840 × 440 × 350	840 × 440 × 350	840 × 440 × 350	840 × 440 × 350

1) Суміш пропану та бутану для стаціонарних ємностей об'ємом до 15 000 л

Таб. 35 Технічні характеристики приладів GB172-..iK

	Одиниця вимірювання	GB172i-35			GB172i-42		
		Природний газ	Пропан ¹⁾	Бутан	Природний газ	Пропан ¹⁾	Бутан
Теплопродуктивність/-навантаження							
Максимальна номінальна теплопродуктивність (P _{max}) 40/30 °C	кВт	34,9	34,9	37,2	41,9	41,9	46,2
Максимальна номінальна теплопродуктивність (P _{max}) 50/30 °C	кВт	34,7	34,7	37,0	41,7	41,7	45,9
Максимальна номінальна теплопродуктивність (P _{max}) 80/60 °C	кВт	33,1	33,1	35,2	39,9	39,9	44,0
Максимальне номінальне теплове навантаження (Q _{max}) системи опалення	кВт	33,8	33,8	36,0	41,0	41,0	45,2
Мінімальна номінальна теплопродуктивність (P _{min}) 40/30 °C	кВт	5,6	5,6	6,1	5,9	5,9	6,3
Мінімальна номінальна теплопродуктивність (P _{min}) 50/30 °C	кВт	5,6	5,6	6,1	5,9	5,9	6,3
Мінімальна номінальна теплопродуктивність (P _{min}) 80/60 °C	кВт	5,0	5,0	5,4	5,3	5,3	5,6
Мінімальне номінальне теплове навантаження (Q _{min}) системи опалення	кВт	5,2	5,2	5,6	5,5	5,5	5,8
Макс. номінальна теплопродуктивність гарячої води (P _{nw})	кВт	34,7	34,7	37,0	41,7	41,7	45,9
Макс. номінальне теплове навантаження гарячої води (Q _{nw})	кВт	33,8	33,8	36,0	41,0	41,0	45,2
Коефіцієнт корисної дії мін. теплопродуктивності, крива опалення 50/30 °C	%	108,1	108,1	108,1	108,1	108,1	108,1
Коефіцієнт корисної дії мін. теплопродуктивності, крива опалення 40/30 °C	%	108,4	108,4	108,4	108,4	108,4	108,4
Витрата газу							
Природний газ Н (H _{i(15 °C)} = 9,5 кВт·год/м ³)	м ³ /год	3,56	-	-	4,32	-	-
Скrapлений газ (H _i = 12,9 кВт·год/кг)	кг/год	-	2,62	2,79	-	3,18	3,5
Допустимий тиск підключення газу							
Природний газ	мбар	17-25	-	-	17-25	-	-
Скrapлений газ	мбар	-	25-35	25-35	-	25-35	25-35
Значення для розрахунку поперечного перерізу згідно з EN 13384							
Масова витрата димових газів при макс./мін. номінальній теплопродуктивності	г/с	15,1/2,5	14,8/2,4	14,5/2,4	18,3/2,7	12,6/1,8	12,5/1,8
Температура димових газів 80/60 °C при макс./мін. номінальній теплопродуктивності	°C	65/55	65/55	65/55	75/55	75/55	75/55
Температура димових газів 40/30 °C при макс./мін. номінальній теплопродуктивності	°C	55/35	55/35	55/35	62/35	62/35	62/35
Стандартний коефіцієнт викидів CO	мг/кВт·год	≤ 110	≤ 110	≤ 110	≤ 110	≤ 110	≤ 110
Стандартний коефіцієнт викидів згідно з EN 483	мг/кВт·год	≤ 35	≤ 46	≤ 46	≤ 35	≤ 46	≤ 46
Залишкова робоча тяга	Па	100	100	100	150	150	150
CO ₂ при макс. номінальній теплопродуктивності	%	9,5	10,8	11,9	9,5	10,8	11,9
CO ₂ при мін. номінальній теплопродуктивності	%	8,6	10,2	11,2	8,6	10,2	11,2
Класифікація за параметрами димових газів згідно з G 636/G 635	-	G41	G41	G41	G41	G41	G41
Клас NO _x	-	6	6	6	6	6	6
Конденсат							
Макс. кількість конденсату (T _R = 30 °C)	л/год	3,7	3,7	3,7	4,0	4,0	4,0
Значення pH при бл.	-	4,8	4,8	4,8	4,8	4,8	4,8

	Одиниця вимірювання	GB172i-35			GB172i-42		
		Природний газ	Пропан ¹⁾	Бутан	Природний газ	Пропан ¹⁾	Бутан
Дані щодо допуску							
Ідент. № виробу	–	CE-0085CQ0238					
Категорія приладу (вид газу)	–	II _{2H3} В/Р					
Тип встановлення	–	B ₂₃ , B ₃₃ , C ₁₃ , C ₃₃ , C ₄₃ , C ₅₃ , C ₆₃ , C ₈₃					
Загальна інформація							
Електрична напруга	АС... В	230	230	230	230	230	230
Частота	Гц	50	50	50	50	50	50
Макс. споживана потужності (очікування)	Вт	2	2	2	2	2	2
Макс. споживання енергії (гаряча вода)	Вт	120	120	120	153	153	153
Макс. споживана потужність (режим опалення)	Вт	120	120	120	153	153	153
Макс. споживана потужність за найнижчої теплопродуктивності (режим опалення)	Вт	82	82	82	82	82	82
Індекс енергоефективності (EEI) насоса опалювального контуру	–	≤ 0,23	≤ 0,23	≤ 0,23	≤ 0,23	≤ 0,23	≤ 0,23
Клас граничного значення електромагнітної сумісності	–	2	2	2	2	2	2
Рівень шумової потужності	дБ(А)	≤ 52	≤ 52	≤ 52	≤ 52	≤ 52	≤ 52
Ступінь захисту	ІР	X4D	X4D	X4D	X4D	X4D	X4D
Макс. температура лінії подачі	°С	82	82	82	82	82	82
Макс. допустимий робочий тиск (PMS) опалення	бар	3	3	3	3	3	3
Дозволена температура зовнішнього повітря	°С	0–50	0–50	0–50	0–50	0–50	0–50
Кількість гарячої води	л	1,5	1,5	1,5	1,5	1,5	1,5
Вага (без пакування)	кг	45	45	45	45	45	45
Розміри, В × Ш × Г	мм	840 × 440 × 350	840 × 440 × 350	840 × 440 × 350	840 × 440 × 350	840 × 440 × 350	840 × 440 × 350

1) Суміш пропану та бутану для стаціонарних ємностей об'ємом до 15 000 л

Таб. 36 Технічні характеристики приладів GB172-..i

16.4 Іонізаційний струм

Тип	Вид газу	Під час роботи пальника		При вимкненому пальнику	
		у порядку	неправильно	у порядку	неправильно
GB172i-30..	Природний газ	≥ 2 μА	< 2 μА	< 2 μА	≥ 2 μА
	Скrapлений газ	≥ 3 μА	< 3 μА	< 3 μА	≥ 3 μА
GB172i-35.., GB172i-42..	Природний газ	≥ 8 μА	< 8 μА	< 8 μА	≥ 8 μА
	Скrapлений газ	≥ 11 μА	< 11 μА	< 11 μА	≥ 11 μА

Таб. 37 Іонізаційний струм

16.5 Склад конденсату

Речовина	Значення [мг/л]
Амоній	1,2
Свинець	≤ 0,01
Кадмій	≤ 0,001
Хром	≤ 0,005
Галогенвуглеводень	≤ 0,002
Вуглеводень	0,015
Мідь	0,028
Нікель	0,15
Ртуть	≤ 0,0001
Сульфат	1
Цинк	≤ 0,015
Олово	≤ 0,01
Ванадій	≤ 0,001

Таб. 38 Склад конденсату

16.6 Параметри датчика

Температура [°C ± 10%]	Опір [Ω]
-20	95 893
-19	90 543
-18	85 522
-17	80 810
-16	76 385
-15	72 228
-14	68 322
-13	64 650
-12	61 196
-11	57 947
-10	54 889
-9	52 011
-8	49 299
-7	46 745
-6	44 338
-5	42 069
-4	39 928
-3	37 909
-2	36 004
-1	34 205
0	32 506
1	30 901
2	29 385
3	27 951
4	26 596
5	25 313
6	24 100
7	22 952
8	21 865
9	20 835
10	19 860
11	18 936
12	18 060
13	17 229
14	16 441
15	15 693
16	14 984
17	14 310
18	13 671
19	13 063
20	12 486
21	11 938
22	11 416
23	10 920
24	10 449
25	10 000
26	9 573
27	9 167
28	8 780
29	8 411
30	8 060

Таб. 39 Датчик зовнішньої температури (з регуляторами за зовнішньою температурою, додаткове обладнання)

Температура [°C ± 10%]	Опір [Ω]
20	14 772
25	11 981
30	9 786
35	8 047
40	6 653
45	5 523
50	4 608
55	3 856
60	3 243
65	2 744
70	2 332
75	1 990
80	1 704
85	1 464
90	1 262
95	1 093
100	950

Таб. 40 Датчик температури лінії подачі

Температура [°C ± 10%]	Опір [Ω]
10	19 860
11	18 936
12	18 060
13	17 229
14	16 441
15	15 693
16	14 984
17	14 310
18	13 671
19	13 063
20	12 486
21	11 938
22	11 416
23	10 920
24	10 449
25	10 000
26	9 573
27	9 167
28	8 780
29	8 411
30	8 060
31	7 725
32	7 406
33	7 102
34	6812
35	6 536
36	6 272
37	6 020
38	5 779
39	5 550
40	5 331
41	5 121
42	4 921
43	4 730
44	4 547

Температура [°C ± 10%]	Опір [Ω]
45	4 372
46	4 205
47	4 045
48	3 892
49	3 746
50	3 605
51	3 471
52	3 343
53	3 220
54	3 102
55	2 989
56	2 880
57	2 776
58	2 677
59	2 581
60	2 490
61	2 402
62	2 317
63	2 236
64	2 159
65	2 084
66	2 072
67	1 943
68	1 877
69	1 814
70	1 753

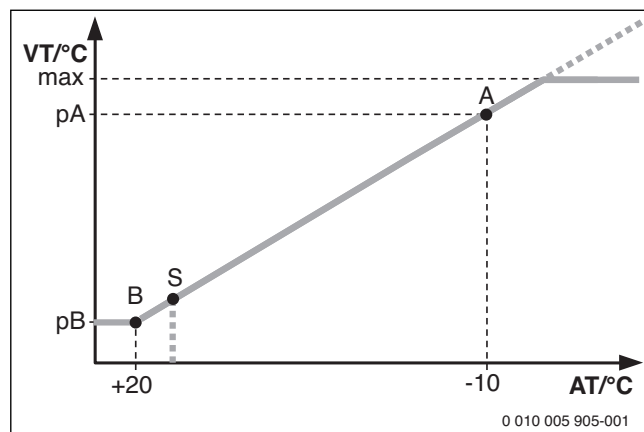
Таб. 41 Датчик температури бака-водонагрівача (додаткова опція)
/ Зовнішній датчик темп. лінії подачі (додаткова опція)

16.7 КІМ

Тип	Вид газу	Номер
GB172i-30 K	Скrapлений газ	1405
GB172i-30 K	Природний газ	1400
GB172i-35 K	Скrapлений газ	1406
GB172i-35 K	Природний газ	1401
GB172i-35	Скrapлений газ	1408
GB172i-35	Природний газ	1403
GB172i-42	Скrapлений газ	1409
GB172i-42	Природний газ	1404

Таб. 42 КІМ

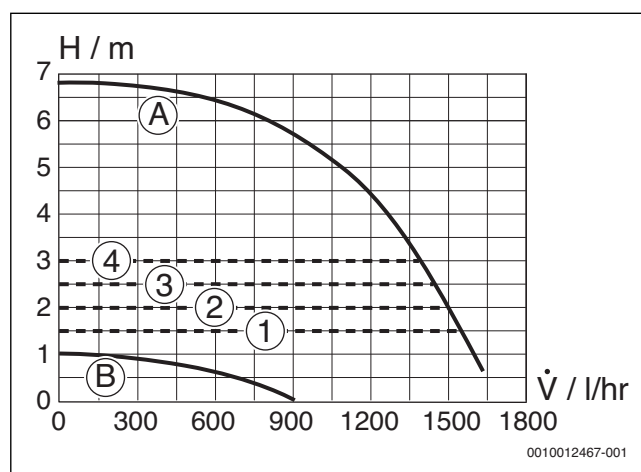
16.8 Крива опалення



Мал. 79 Крива опалення

- A Кінцева точка (за температури зовнішнього повітря – 10 °C)
- AT Температура зовнішнього повітря
- B Нижча точка (за умови температури зовнішнього повітря + 20 °C)
- макс. Максимальна температура лінії подачі
- pA Температура лінії подачі в кінцевій точці кривої опалення
- pB Температура лінії подачі в нижній точці кривої опалення
- S Автоматичне вимкнення опалення (літній режим)
- VT Температура лінії подачі

16.9 Характеристики насоса опалювального контуру



Мал. 80 Характеристики насоса та криві характеристик насоса

- [1] Графічне зображення характеристик насоса, постійний тиск 150 мбар
- [2] Графічне зображення характеристик насоса, постійний тиск 200 мбар
- [3] Графічне зображення характеристик насоса, постійний тиск 250 мбар
- [4] Графічне зображення характеристик насоса, постійний тиск 300 мбар
- [A] Крива характеристик насоса при його максимальній продуктивності
- [B] Крива характеристик насоса при його мінімальній продуктивності
- H Залишковий напір
- \dot{V} Об'ємний потік

16.10 Встановлені значення для теплопродуктивності системи опалення/гарячого водопостачання

16.10.1 GB172i-30 K

Вища теплота згоряння	$H_{S(0\text{ }^{\circ}\text{C})}$ [кВт·год/м ³]	Природний газ								
		9,3	9,8	10,2	10,7	11,2	11,6	12,1	12,6	13,0
Теплопродуктивність	$H_{i(15\text{ }^{\circ}\text{C})}$ [кВт·год/м ³]	7,9	8,3	8,7	9,1	9,5	9,9	10,3	10,7	11,1
Потужність [кВт]	Навантаження [кВт]	Витрата газу [л/хв при $T_V/T_R = 80/60\text{ }^{\circ}\text{C}$]								
3,8	4,0	8	8	8	7	7	7	6	6	6
6,8	7,0	15	14	13	13	12	12	11	11	11
9,2	9,5	20	19	18	17	17	16	15	15	14
11,5	11,9	25	24	23	22	21	20	19	18	18
13,6	14,1	30	28	27	26	25	24	23	22	21
15,7	16,2	34	33	31	30	28	27	26	25	24
17,9	18,4	39	37	35	34	32	31	30	29	28
20,0	20,5	43	41	39	38	36	35	33	32	31
22,1	22,7	48	46	43	42	40	38	37	35	34
24,2	24,8	52	50	47	45	43	42	40	39	37
26,2	26,8	57	54	51	49	47	45	43	42	40
28,3	28,9	61	58	55	53	51	49	47	45	43

Таб. 43 Встановлені значення для природного газу

Пропан		Бутан	
Потужність [кВт]	Навантаження [кВт]	Потужність [кВт]	Навантаження [кВт]
3,8	4,0	4,0	4,2
6,8	7,0	7,2	7,4
9,2	9,5	9,7	10,0
11,5	11,9	12,2	12,6
13,6	14,1	14,5	14,9
15,7	16,2	16,8	17,3
17,9	18,4	19,1	19,6
20,0	20,5	21,4	21,9
22,1	22,7	23,7	24,3
24,2	24,8	26,0	26,6
26,2	26,8	28,2	28,8
28,3	28,9	30,6	31,2

Таб. 44 Встановлені значення для скрапленого газу

16.10.2 GB172i-35/GB172i-35 K

Вища теплота згоряння	$H_{S(0\text{ }^{\circ}\text{C})}$ [кВт·год/м ³]	Природний газ								
		9,3	9,8	10,2	10,7	11,2	11,6	12,1	12,6	13,0
Теплопродуктивність	$H_{i(15\text{ }^{\circ}\text{C})}$ [кВт·год/м ³]	7,9	8,3	8,7	9,1	9,5	9,9	10,3	10,7	11,1
Потужність [кВт]	Навантаження [кВт]	Витрата газу [л/хв при $T_V/T_R = 80/60\text{ }^{\circ}\text{C}$]								
5,3	5,5	12	11	11	10	10	9	9	9	8
7,3	7,5	16	15	14	14	13	13	12	12	11
10,3	10,6	22	21	20	19	19	18	17	17	16
13,1	13,5	29	27	26	25	24	23	22	21	20
15,7	16,3	34	33	31	30	29	27	26	25	24
18,3	18,8	40	38	36	35	33	32	30	29	28
20,8	21,4	45	43	41	39	38	36	35	33	32
29,9	30,7	65	62	59	56	54	52	50	48	46
25,9	26,6	56	53	51	49	47	45	43	41	40
28,4	29,2	62	59	56	53	51	49	47	45	44
31,0	31,8	67	64	61	58	58	53	51	49	48
33,7	34,5	73	69	66	63	60	58	56	54	52

Таб. 45 Встановлені значення для природного газу

Пропан		Бутан	
Потужність [кВт]	Навантаження [кВт]	Потужність [кВт]	Навантаження [кВт]
5,3	5,5	5,4	5,6
7,3	7,5	7,4	7,7
10,3	10,6	10,5	10,9
13,1	13,5	13,4	13,9
15,7	16,3	16,2	16,7
18,3	18,8	18,8	19,4
20,8	21,4	21,5	22,1
29,9	30,7	30,9	31,8
25,9	26,6	26,9	27,6
28,4	29,2	29,6	30,3
31,0	31,8	32,3	33,1
33,7	34,5	35,2	36

Таб. 46 Встановлені значення для скрапленого газу

16.10.3 GB172i-42

Вища теплота згоряння	$H_{S(0^{\circ}\text{C})}$ [кВт·год/м ³]	Природний газ								
		9,3	9,8	10,2	10,7	11,2	11,6	12,1	12,6	13,0
Теплопродуктивність	$H_{i(15^{\circ}\text{C})}$ [кВт·год/м ³]	7,9	8,3	8,7	9,1	9,5	9,9	10,3	10,7	11,1
Потужність [кВт]	Навантаження [кВт]	Витрата газу [л/хв при $T_V/T_R = 80/60^{\circ}\text{C}$]								
5,4	5,7	12	11	11	10	10	10	9	9	8
8,7	9,0	19	18	17	17	16	15	15	14	14
12,4	12,9	27	26	25	24	23	22	21	20	19
15,8	16,4	35	33	31	30	29	28	26	25	25
18,8	19,5	41	39	37	36	34	33	32	30	29
22,1	22,9	48	46	44	42	40	39	37	36	34
25,1	25,9	55	52	50	47	45	44	42	40	39
28,3	29,1	61	59	56	53	51	49	47	45	44
31,4	32,3	68	65	62	59	57	54	52	50	49
34,5	35,5	75	71	68	65	62	60	57	55	53
37,5	38,5	81	77	74	71	68	65	62	60	58
40,5	41,6	88	84	80	76	73	70	67	65	62

Таб. 47 Встановлені значення для природного газу

Пропан		Бутан	
Потужність [кВт]	Навантаження [кВт]	Потужність [кВт]	Навантаження [кВт]
5,4	5,7	5,6	5,8
8,7	9,0	8,9	9,3
12,4	12,9	12,8	13,3
15,8	16,4	16,3	16,9
18,8	19,5	19,5	20,2
22,1	22,9	23,0	23,7
25,1	25,9	26,1	27,0
28,3	29,1	29,5	30,4
31,4	32,3	32,8	33,8
34,5	35,5	36,1	37,2
37,5	38,5	39,4	40,5
40,5	41,6	44,0	45,2

Таб. 48 Встановлені значення для скрапленого газу

Алфавітний покажчик

I		
Ідентифікаційний модуль котла		
Показники	62	
Індикація на дисплеї	26	
Індикація несправностей		
Огляд (несправності, що призводять до блокування)	48	
Індикація робочих режимів	48	
A		
Аксесуари для відведення відпрацьованих газів	23	
Аксесуари для відведення димових газів	10	
B		
Важливі вказівки щодо установки	40	
Введення в експлуатацію	4	
Вертикальний трубопровід для відведення димових газів	17, 17	
Вибір характеристик насоса	33	
Виведення з експлуатації	29	
Вид газу	5	
Видалення повітря	33	
Визначення довжини труби для відведення димових газів у простому прокладанні	15	
Використання за призначенням	4	
Вимірювання рівня CO в димових газах	39	
Вимірювання токсичності димових газів	38	
Вимкнення		
Літній режим вручну	29	
Опалення	27	
Прилад	29	
Режим нагріву води	28	
Режим опалення	27	
Вимкнення приладу	29	
Відведення димових газів		
Контрольно-ревізійні отвори	10	
Вказівки для користувача	4	
Вказівки для цільової групи	3	
Вказівки з техніки безпеки		
Діагностика та техобслуговування	40	
Встановлені значення для теплопродуктивності системи опалення/потужності для нагріву води ГВП		
GB172i-30 K	63	
GB172i-35	64	
GB172i-35 K	64	
GB172i-42	65	
Встановлення		
Заповнення установки	23	
Перевірка установки на герметичність	23	
Підготовка до монтажу	21	
Встановлення літнього режиму	29	
Встановлення літнього режиму вручну	29	
Г		
Газова арматура		
Демонтаж	46	
Геліоустановка	32	
Горизонтальний трубопровід для відведення димових газів	17	
Гравітаційні системи опалення	19	
Д		
Дані про прилад		
Додаткова фірмова табличка	5	
Комплект поставки	5	
Мінімальні відстані	6	
Огляд приладу	8	
Огляд типів	5	
Розміри	6	
Технічні характеристики	57	
Фірмова табличка	5	
Датчик температури бака-водонагрівача	25	
Датчик температури зовнішнього повітря	25	
Демонтаж автоматичного повітровідокремлювача	45	
Довжини труби відведення димових газів		
Визначення довжини труби для відведення димових газів у простому прокладанні	15	
Огляд	13	
Додаткова опція	24	
Додаткова фірмова табличка	5	
Е		
Еко-режим	28	
Експлуатація без бака непрямого нагріву	23	
Електричне під'єднання		
Перевірка електричних з'єднань	46	
Електричні підключення	56	
Електротехнічні роботи	4	
Елементи керування	26	
З		
Заземлення	56	
Запасний запобіжник	25	
Запах газу	4	
Запит останньої збереженої несправності	40	
Запобіжник	25	
Запобіжники	56	
Захисні заходи для займистих будівельних матеріалів і вбудованих меблів	19	
Захист від замерзання	29	
Для бака непрямого нагріву	30	
Для системи опалення	29	
При вимкненому приладі	30	
Захист довкілля	39	
Змішувальне обладнання	42, 44	
Зовнішні модулі	25	
Зовнішній датчик температури лінії подачі	25	
Зовнішній комутаційний контакт	25	
Зовнішня система керування опаленням	25	
К		
Кодувальний штекер		
Індикація останніх цифр	31	
Комплект поставки	5	
Контроль фахівцем з перевірки системи відведення димових газів		
Вимірювання рівня CO в димових газах	39	
Перевірка на герметичність димовідвідного тракту	39	
Контрольно-ревізійні отвори	10	
Кран для заповнення та зливу	22	
Крива опалення	62	
Криві характеристик насоса	62	

М			
Максимальна потужність для нагріву води ГВП			
Індикації	31		
Налаштування	33		
Максимальна теплопродуктивність			
Індикації	31		
Налаштування	33		
Мембранний компенсаційний бак	20, 44		
Мережевий кабель	25		
Мінімальні відстані	6		
Місце установки			
Температура поверхні	19		
Монтаж	19		
Важливі вказівки	40		
Монтаж приладу	21		
Н			
Набір для переведення системи опалення на інший вид газу	36		
Налаштування подачі газу	36		
Налаштування температури гарячої води	28		
Насос завантаження бака непрямого нагріву	25		
Несправності	48		
Несправності, які не відображаються	53		
Несправності, які відображаються	53		
О			
Огляд приладу	8		
Огляд типів	5		
Опис сервісних функцій	31, 32, 33, 35, 36		
П			
Перевірка			
Габарити мембранного компенсаційного бака	20		
Перевірка газової арматури	46		
Перевірка на герметичність димовідвідного тракту	39		
Перевірка тиску підключення газу	38		
Передавання	4		
Переобладнання приладу на інший тип газу	36		
Підключення до електромережі			
Датчик температури бака-водонагрівача	25		
Датчик температури зовнішнього повітря	25		
Зовнішні модулі	25		
Зовнішній датчик температури лінії подачі	25		
Зовнішній комутаційний контакт	25		
Зовнішня система керування опаленням	25		
Мережевий кабель	25		
Насос завантаження бака непрямого нагріву	25		
Підключення приладдя	24		
Прилади зі з'єднувальним кабелем і мережевим штекером	24		
Терморегулятор Увімк./Вимк.	25		
Підключення зовнішнього 3-ходового клапана (230 В, пружинний)	23		
Приписи	10		
Протокол введення в експлуатацію	54		
Протокол діагностики та техобслуговування	47		
Р			
Робочий тиск системи опалення	45		
Робочі кроки діагностики та техобслуговування			
Перевірка та чищення котлового блоку, який включає камеру згоряння і теплообмінник	42		
Демонтаж газової арматури	46		
Зняття 3-ходового клапана	45		
Перевірка двигуна 3-ходового клапана	45		
Перевірка мембранного компенсаційного бака	44		
Робочі кроки перевірки та техобслуговування			
Встановлення робочого тиску системи опалення	45		
Демонтаж автоматичного повітровідокремлювача	45		
Запит останньої збереженої несправності	40		
Очищення сифона для конденсату	44		
Перевірити турбіну	41		
Перевірка газової арматури	46		
Перевірка електричних з'єднань	46		
Перевірка електродів	41		
Перевірка пластинчатого теплообмінника	41		
Перевірте зворотний клапан в змішувальному обладнанні	42, 44		
Перевірте пальник	42		
Перевірте фільтр у трубі з холодною водою	41		
Розміри	6		
С			
Сервісне меню	30		
Сервісні функції			
Вибір і налаштування	30		
Нотування	31		
Огляд	31, 32, 33, 35, 36		
Система опалення підлоги	19		
Сифон	22		
Сифон для конденсату	44		
Склад конденсату	60		
Список здійснених перевірок та техобслуговувань	47		
Співвідношення газ-повітря	37		
Старий прилад	39		
Т			
Температура поверхні	19		
Термічна дезінфекція	30, 35		
Терморегулятор Увімк./Вимк.	25		
Технічні характеристики	57		
Техобслуговування	4		
Тип трубопроводу для відведення димових газів			
Вертикально	17, 17		
Горизонтально	17		
Довжини труби відведення димових газів	13		
У шахті	16, 16		
Фасад	17		
У			
Увімкнення			
Літній режим вручну	29		
Опалення	27		
Прилад	26		
Режим нагріву води	28		
Режим опалення	27		
Увімкнення приладу	26		
Увімкнення системи опалення	27		
Увімкнення та вимкнення опалення	27		
Увімкнення та вимкнення режиму опалення	27		
Увімкнення/вимкнення режиму нагріву води	28		
Упаковка	39		
Утилізація	39		
Ф			
Фірмова табличка	5		
Функція сушіння	35		
Х			
Характеристики насоса	62		
Характеристики насоса опалювального контуру	62		

Buderus

Роберт Бош Лтд.
Відділ Бударус
вул. Крайня, 1
02222, Київ - 222, Україна
info@buderus.ua
www.buderus.ua