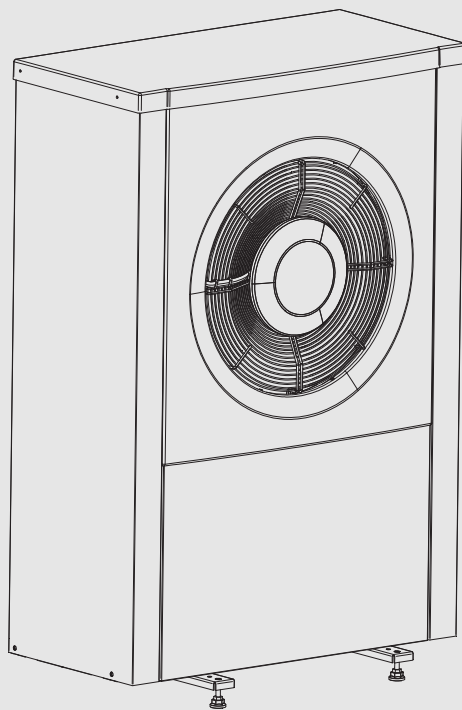




Інструкція з монтажу та технічного обслуговування

# Повітряно-водяний тепловий насос **CS7000iAW**

5-17 OR-S/T



6 720 809 169-00.21

---

**Зміст**

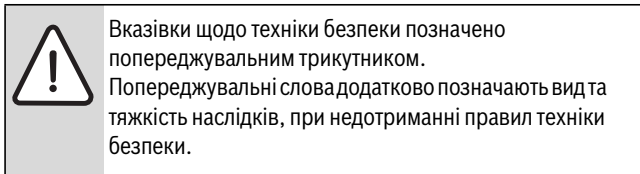
<b>1</b>	<b>Пояснення символів з техніки безпеки</b>	<b>3</b>
1.1	Пояснення символів	3
1.2	Загальні вказівки щодо техніки безпеки	3
<b>2</b>	<b>Комплект поставки</b>	<b>4</b>
<b>3</b>	<b>Загальна інформація</b>	<b>4</b>
3.1	Сертифікат відповідності	4
3.2	Дані про тепловий насос	4
3.3	Використання за призначенням	4
3.4	Мінімальний об'єм і функціонування системи опалення	5
3.5	Фірмова табличка	5
3.6	Транспортування та зберігання	5
3.7	Захист під час транспортування	5
3.8	Принцип функціонування	5
3.9	Автоматичне розморожування	5
<b>4</b>	<b>Технічні дані</b>	<b>6</b>
4.1	Однофазний тепловий насос	7
4.2	Трифазний тепловий насос	8
4.3	Контур холодоносія	9
4.4	Компоненти теплового насоса	10
<b>5</b>	<b>Розміри, мінімальні відстані та з'єднання труб</b>	<b>11</b>
5.1	Розміри моделей теплового насоса 5, 7, 9	11
5.2	Розміри моделей теплового насоса 13, 17	13
5.3	Вимоги щодо місця встановлення	14
5.4	Під'єднання труб	16
<b>6</b>	<b>Приписи та настанови</b>	<b>18</b>
<b>7</b>	<b>Монтаж</b>	<b>18</b>
7.1	Упаковка	18
7.2	Контрольний список	18
7.3	Якість води	18
7.4	Промивання системи опалення	18
7.5	Підключення теплового насоса	18
7.6	Заповнення системи опалення	19
<b>8</b>	<b>Підключення до електромережі</b>	<b>19</b>
8.1	CAN-BUS	20
8.2	Використання друкованих плат	20
8.3	Підключення теплового насоса	20
8.4	Схема з'єднань для інвертора, 1-/3-фазного	22
8.5	Схема з'єднань для модульної карти I/O	23
<b>9</b>	<b>Встановлення бокових щитків та кришки на теплому насосі</b>	<b>24</b>
<b>10</b>	<b>Захист довкілля</b>	<b>25</b>

<b>11</b>	<b>Перевірка</b>	<b>25</b>
11.1	Випарник	26
11.2	Дані про холодоагент	26
<b>12</b>	<b>Встановлення нагрівального кабелю (додаткова опція)</b>	<b>27</b>

## 1 Пояснення символів з техніки безпеки

### 1.1 Пояснення символів

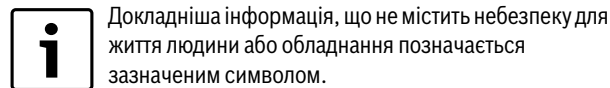
#### Вказівки щодо техніки безпеки



Наведені нижче сигнальні слова мають такі значення і можуть бути використані в цьому документі:

- **УВАГА** означає, що є ймовірність пошкоджень обладнання.
- **ОБЕРЕЖНО** означає що може виникнути ймовірність людських травм середнього ступеню.
- **ПОПЕРЕДЖЕННЯ** означає, що можлива вірогідність виникнення тяжких людських травм і небезпека для життя.
- **НЕБЕЗПЕКА** означає, що є вірогідність виникнення тяжких людських травм і небезпека для життя.

#### Важлива інформація



#### Інші символи

Символ	Значення
▶	Крок дії
→	Посилання на інші місця в документі
•	Перелік/запис у таблиці
–	Перелік/запис у таблиці (2-ий рівень)

Таб. 1

### 1.2 Загальні вказівки щодо техніки безпеки

Ця інструкція з монтажу та технічного обслуговування призначена для фахівців, які займаються установками водопостачання, тепло- й електротехнікою.

- ▶ Перед початком монтажних робіт слід прочитати інструкції з монтажу та технічного обслуговування (теплового насоса, регулятора опалення тощо).
- ▶ Необхідно дотримуватися вказівок щодо техніки безпеки та попереджень.
- ▶ Також слід дотримуватися регіональних приписів, технічних норм і директив.
- ▶ Виконані роботи потрібно документувати.

#### Використання за призначенням

Тепловий насос дозволяється використовувати тільки в домашніх цілях у закритих системах опалення та гарячого водопостачання.

Будь-яке застосування в інших цілях вважається використанням не за призначенням. Гарантійні

зобов'язання не поширюються на пошкодження, які виникли в результаті такого використання.

#### Монтаж, введення в експлуатацію та технічне обслуговування

Монтаж, введення в експлуатацію та технічне обслуговування мають здійснюватися тільки кваліфікованими фахівцями спеціалізованого підприємства.

- ▶ Використовуйте тільки оригінальні запчастини.

#### Електротехнічні роботи

Електротехнічні роботи дозволяється проводити тільки фахівцям з експлуатації електроустановок.

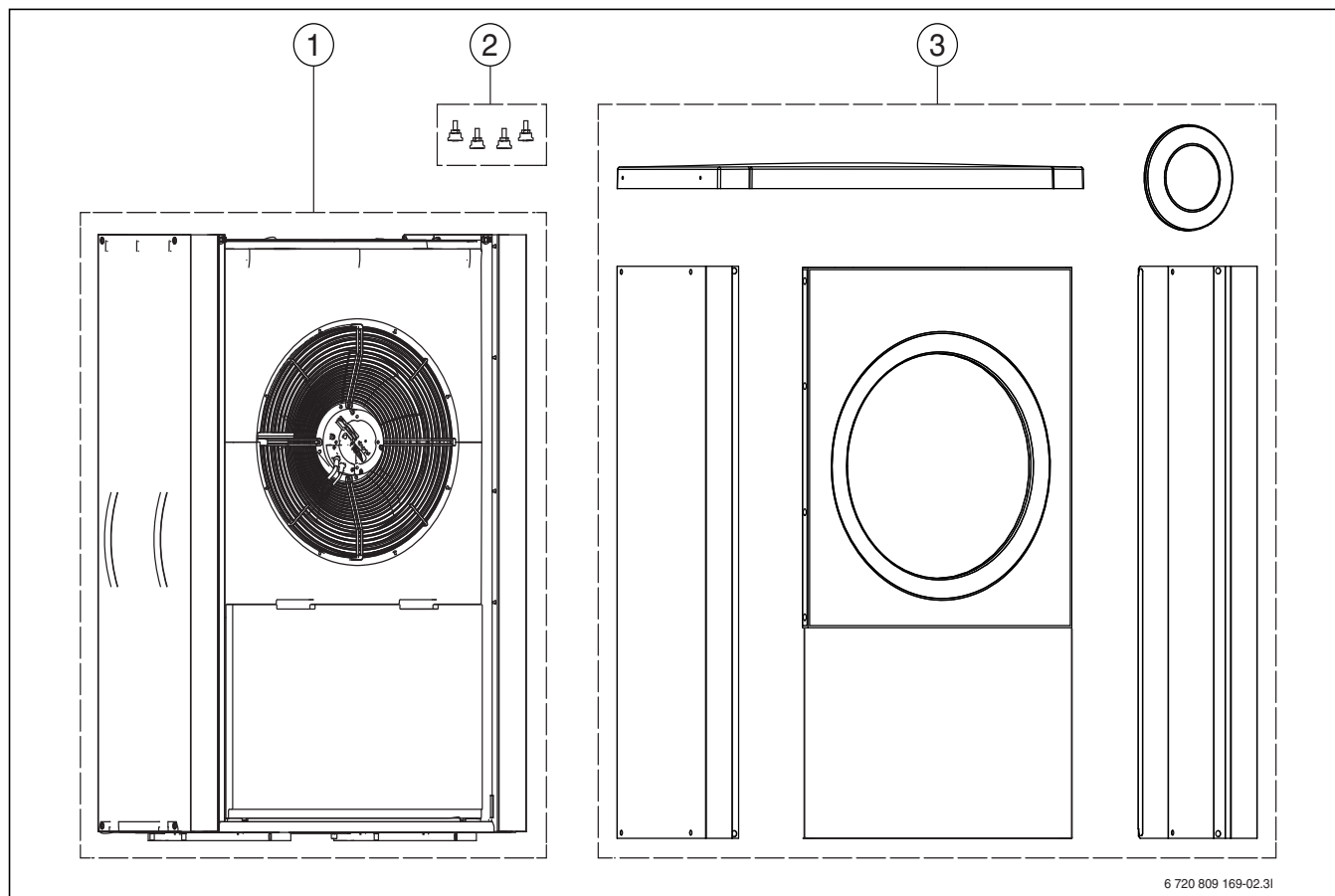
- ▶ Перед здійсненням робіт на електричних приладах:
  - вимкніть напругу мережі на всіх полюсах і переконайтеся у функціонуванні захисту від повторного ввімкнення;
  - визначте відсутність напруги.
- ▶ Дотримуйтеся схем підключень для інших комплектуючих системи.

#### Передавання користувачеві

Проведіть інструктаж користувачу під час передачі пристроїв в користування та проінформуйте про умови експлуатації опалювальної системи.

- ▶ Пояснення про поводження передбачає належне виконання всіх відповідних дій.
- ▶ Повідомте, що переобладнання чи ремонт пристроїв опалювальної системи можуть здійснювати тільки кваліфіковані фахівці спеціалізованих підприємств.
- ▶ Вкажіть на потребу у здійсненні перевірки та техобслуговування для безпечної та екологічної експлуатації.
- ▶ Передайте на зберігання користувачу інструкції з монтажу та експлуатації.

## 2 Комплект поставки



Мал. 1 Комплект постачання

- [1] Тепловий насос
- [2] Регульовані опори
- [3] Кришка та бокові щитки

## 3 Загальна інформація

Цей документ є оригінальною інструкцією. Її переклад неможливий без дозволу виробника.



Монтаж цього обладнання можуть здійснювати тільки кваліфіковані фахівці. Монтажники повинні дотримуватися місцевих чинних норм і правил, а також вказівок в інструкціях з монтажу, технічного обслуговування й експлуатації.

### 3.1 Сертифікат відповідності

**CE** По конструкції та робочих характеристиках цей виріб відповідає Європейським директивам, а також додатковим національним вимогам. Відповідність підтверджено маркуванням CE.

Ви можете вимагати документ про відповідність продукції. Звертайтеся за адресою, що вказана на зворотному боці інструкції.

### 3.2 Дані про тепловий насос

Тепловий насос CS7000iAW OR призначений для встановлення під відкритим небом та для підключення внутрішнього блоку теплового насоса типу AWM/AWMS 9/17, AWE 9/17 або AWB 9/17, що встановлений у будинку.

Можливі комбінації:

	CS7000iAW
AWM/AWMS/AWB/AWE 9	5
AWM/AWMS/AWB/AWE 9	7
AWM/AWMS/AWB/AWE 9	9
AWM/AWMS/AWB/AWE 17	13
AWM/AWMS/AWB/AWE 17	17

Таб. 2 Таблиця вибору компактних блоків AWM/AWMS/AWB/AWE та повітряно-водяного теплового насоса CS7000iAW

AWM 9/17 обладнані вбудованим додатковим електричним нагрівачем.

AWMS 9/17 обладнані вбудованим додатковим електричним нагрівачем.

AWE 9/17 обладнані вбудованим додатковим електричним нагрівачем.

AWB 9/17 призначений для зовнішнього додаткового джерела тепла зі змішувачем у поєднанні з електричним, мастильним або газовим котлом.

### 3.3 Використання за призначенням

Тепловий насос можна встановлювати лише в закриті опалювальні системи відповідно до EN 12828.

Будь-яке застосування в інших цілях вважається використанням не за призначенням. Гарантійні зобов'язання не поширюються на пошкодження, які виникли в результаті такого використання.

### 3.4 Мінімальний об'єм і функціонування системи опалення



Щоб уникнути непотрібного багаторазового повторення циклів увімкнення/вимкнення, неповного розморожування або недоцільних сигналів тривоги, у системі має бути накопичена достатня кількість тепла. Ця енергія, з однієї сторони, накопичується в об'ємі води, що знаходиться в системі опалення, а з іншої – в компонентах системи (радіаторах), а також бетонній основі (системі опалення підлоги).

Оскільки вимоги для різних теплових насосів і систем опалення різні, єдиний мінімальний об'єм не визначено. Орієнтуйтеся на наведені нижче вимоги для всіх типорозмірів теплових насосів:

#### Лише контур опалення теплої підлоги без буферного бака-накопичувача та без змішувача:

Для забезпечення функціонування теплового насоса та функції розморожування переконайтеся, що площа підлоги, яка обігрівається, становить принаймні 22 м<sup>2</sup>. У найбільшій кімнаті (контрольному приміщенні) необхідно встановити систему керування по кімнатній температурі. Кімнатна температура, виміряна системою керування, враховується під час розрахунку температури лінії подачі (принцип: керування за зовнішньою температурою з урахуванням кімнатної температури). Усі зональні вентиляції в контрольному приміщенні мають бути повністю відкритими. За певних обставин для забезпечення функції повного розморожування може ввімкнутися додатковий електричний нагрівач. Це залежить від наявної площі теплої підлоги.

#### Тільки опалювальний контур радіатора без буферного бака-накопичувача, без змішувача

Для забезпечення функціонування теплового насоса та функції розморожування необхідно мати принаймні 4 радіатори потужністю не менше 500 Вт кожний. Необхідно стежити за тим, щоб термостатичні клапани цих радіаторів були повністю відкритими. Якщо цю умову можна виконати в житловій зоні, у контрольному приміщенні рекомендується встановити систему керування по кімнатній температурі, оскільки виміряна кімнатна температура може враховуватися під час розрахунку температури лінії подачі. За певних обставин для забезпечення функції повного розморожування може ввімкнутися додатковий електричний нагрівач. Це залежить від наявної поверхні радіаторів.

#### Система опалення з 1 опалювальним контуром без змішувача та 1 опалювальним контуром зі змішувачем без буферного бака-накопичувача

Для забезпечення функціонування теплового насоса та функції розморожування опалювальний контур без змішувача має бути обладнаний принаймні 4 радіаторами потужністю не менше 500 Вт кожний. Необхідно стежити за тим, щоб термостатичні клапани цих радіаторів були повністю відкритими. За певних обставин для забезпечення функції повного розморожування може ввімкнутися додатковий електричний нагрівач. Це залежить від наявної поверхні радіаторів.

#### Особливості

Якщо обидва опалювальні контури мають різні години роботи, кожен контур має самостійно забезпечувати роботу теплового насоса. Необхідно стежити за тим, щоб було відкрито принаймні 4 регульовальні вентиляції для радіаторів опалювального контуру без змішувача і доступно щонайменше 22 м<sup>2</sup> площі для опалювального контуру зі змішувачем (підлога). У цьому випадку в контрольних приміщеннях обох опалювальних контурів рекомендується встановити систему керування по кімнатній температурі, оскільки виміряна кімнатна температура може враховуватися під час

розрахунку температури лінії подачі. За певних обставин для забезпечення функції повного розморожування може ввімкнутися додатковий електричний нагрівач. Якщо обидва опалювальні контури мають однакові години роботи, для опалювального контуру зі змішувачем немає вимоги щодо мінімальної площі поверхні, оскільки робота теплових насосів забезпечується за допомогою 4 постійно працюючих радіаторів. У зоні відкритого радіатора рекомендується встановити систему керування по кімнатній температурі, оскільки тепловий насос автоматично регулює температуру лінії подачі.

#### Тільки опалювальні контури зі змішувачем (стосується також опалювального контуру з вентиляторними конвекторами)

Для того, щоб забезпечити достатню кількість енергії для відтавання, необхідно використовувати буферний бак-накопичувач об'ємом принаймні 50 л.

### 3.5 Фірмова табличка

Табличка з позначенням типу розташована на задньому боці теплового насоса. На ній зазначені потужність, артикульний та серійний номери, та дата виробництва теплового насоса.

### 3.6 Транспортування та зберігання

Під час транспортування та зберігання тепловий насос має перебувати у вертикальному положенні. Його можна злегка нахилити, але не класти.

Тепловий насос не можна зберігати та транспортувати при температурі нижче – 20 °C.

Тепловий насос можна переносити, використовуючи ручки з ременем.

### 3.7 Захист під час транспортування

Тепловий насос обладнано захистом під час транспортування (гвинти), про що чітко вказано на наклейці на теплому насосі. Захист під час транспортування запобігає пошкодженню теплового насоса під час транспортування. Демонтуйте захист для транспортування.

### 3.8 Принцип функціонування

Функціонування базується на регулюванні потужності компресора відповідно до потреб з увімкненням вбудованого/зовнішнього додаткового джерела тепла через внутрішній блок теплового насоса. Система керування управляє тепловим насосом відповідно до встановленої кривої опалення.

Якщо тепловий насос самостійно не може покрити потреби в необхідній кількості тепла в будинку, внутрішній блок теплового насоса автоматично запускає додаткове джерело тепла, яке разом із тепловим насосом забезпечує потрібну температуру в будинку та за потреби в баку непрямого нагріву.

#### Експлуатація системи опалення та гарячого водопостачання при вимкненому тепловому насосі

При температурі зовнішнього повітря нижче –20 °C та вище +35 °C тепловий насос автоматично вимикається та не здатний виробляти гарячу воду в системі опалення. У цьому випадку додаткове джерело тепла в модулі теплового насоса автоматично бере на себе як опалення, так і нагрівання гарячої води. Тепловий насос запускається знову, якщо температура зовнішнього повітря опускається приблизно до –17 °C або перевищує +32 °C.

У режимі охолодження тепловий насос вимикається приблизно при +45 °C та вмикається знову при 42 °C.

### 3.9 Автоматичне розморожування

Відтавання виконується по-різному відповідно до зовнішніх умов.

При температурі зовнішнього повітря вище +5 °C вентилятор теплового насоса працює з максимальною частотою обертання, тоді як потужність компресора обмежена до кінця процесу

розморожування. Таким чином можна продовжити режим опалення під час відтавання (відтавання під час робочого режиму).

При температурі зовнішнього повітря нижче  $+5\text{ }^{\circ}\text{C}$  відтавання у тепловому насосі переключається та виконується за допомогою гарячого газу. При цьому напрямок потоку в контурі холодоагенту змінюється під час відтавання 4-ходовим клапаном.

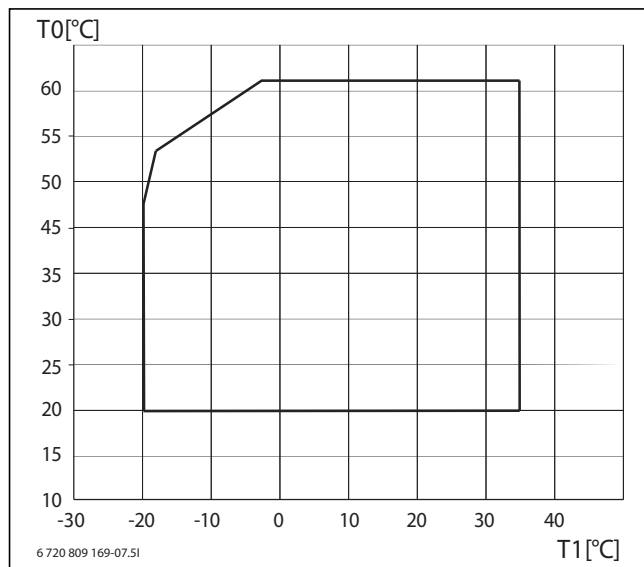
При відтаванні за допомогою гарячого газу стиснений газ із компресора спрямовується у випарник для розморожування льоду.

При цьому система опалення охолоджується зовсім трохи.

Тривалість розморожування залежить від ступеню обледеніння та поточної температури зовнішнього повітря.

## 4 Технічні дані

Робочий діапазон повітряно-водяного теплового насоса без додаткового джерела тепла



Мал. 2 Тепловий насос без додаткового джерела тепла

[T0] Максимальна температура лінії подачі

[T1] Температура зовнішнього повітря

**4.1 Однофазний тепловий насос**

Однофазний (OR-S)	Одиниця вимірювання	5	7	9	13
<b>Режим повітря/вода</b>					
Теплопродуктивність при A +2/W35 <sup>1)</sup>	кВт	4	6	8	11
Теплопродуктивність при A +7/W35 <sup>1)</sup>	кВт	5	7	9	13
Область модуляції при A +2/W35 <sup>1)</sup>	кВт	2-4	2-6	3-8	5,5-11
Теплопродуктивність при A +7/W35 <sup>2)</sup> 40% потужності інвертора	кВт	2,03	2,96	3,32	5,11
COP при A +7/W35 <sup>2)</sup>		4,61	4,84	4,93	4,91
Теплопродуктивність при A-7/W35 <sup>2)</sup> 100% потужності інвертора	кВт	4,61	6,18	8,43	10,99
COP при A-7/W35 <sup>2)</sup>		2,92	2,82	2,96	2,85
Теплопродуктивність при +2/W35 <sup>2)</sup> 60% потужності інвертора	кВт	2,79	3,90	5,04	7,11
COP при A +2/W35 <sup>2)</sup>		3,99	4,13	4,29	4,04
Холодопродуктивність при A35/W7 <sup>1)</sup>	кВт	4,12	4,83	6,32	8,86
EER при A35/W7 <sup>1)</sup>		3,09	3,12	2,9	2,72
Холодопродуктивність при A35/W18 <sup>1)</sup>	кВт	5,86	6,71	9,25	11,12
EER при A35/W18 <sup>1)</sup>		4,23	3,65	3,64	3,23
<b>Дані електричного обладнання</b>					
Електропостачання		230 V 1N змінного струму, 50 Гц	230 V 1N змінного струму, 50 Гц	230 V 1N змінного струму, 50 Гц	230 V 1N змінного струму, 50 Гц
Ступінь захисту		IP X4	IP X4	IP X4	IP X4
Номінальний струм запобіжника для живлення теплового насоса напряму через підключення в будинку <sup>3)</sup>	A	10	16	16	25
Максимальна споживана потужність	кВт	2,3	3,2	3,6	7,2
<b>Система опалення</b>					
Номінальний потік	м <sup>3</sup> /год	1,15	1,19	1,55	2,23
Внутрішнє зменшення тиску	кПа	9,7	7,8	10,5	15,8
<b>Повітря та шумоутворення</b>					
Максимальна потужність двигуна вентилятора (перетворювач постійного струму)	Вт	180	180	180	280
Максимальний потік повітря	м <sup>3</sup> /год	4500	4500	4500	7300
Рівень шуму на відстані 1 м <sup>4)</sup>	дБ(А)	40	40	40	40
Рівень шуму <sup>4)</sup>	дБ(А)	53	53	51	53
Рівень звукової потужності у режимі Silent mode <sup>4)</sup>	дБ(А)	50	50	50	50
Максимальний рівень шуму на відстані 1 м	дБ(А)	51	51	52	53
Макс. рівень звукової потужності	дБ(А)	63	64	65	65

Таб. 3 Тепловий насос

Однофазний (OR-S)	Одиниця вимірювання	5	7	9	13
<b>Загальні дані</b>					
Холодоагент <sup>5)</sup>		R410A	R410A	R410A	R410A
Кількість холодоагенту	кг	1,70	1,75	2,35	3,3
CO <sub>2</sub> (e)	тонна	3,55	3,65	4,91	6,89
Максимальна температура лінії подачі, лише тепловий насос	°C	62	62	62	62
Розміри (Ш x В x Г)	мм	930 x 1380 x 440	930 x 1380 x 440	930 x 1380 x 440	1200 x 1695 x 545
Вага з боковими щитками та кришкою	кг	107	111	115	181

Таб. 3 Тепловий насос

- 1) Дані про потужність відповідно до EN 14511-2013
- 2) Дані про потужність відповідно до EN 14825
- 3) Клас запобіжника gL або C
- 4) Рівень звукової потужності відповідно до EN 12102 (40% A7/W35)
- 5) GWP<sub>100</sub> = 2088

#### 4.2 Трифазний тепловий насос

Трифазний (OR-T)	Одиниця вимірювання	13	17
<b>Режим повітря/вода</b>			
Теплопродуктивність при A +2/W35 <sup>1)</sup>	кВт	11	14
Теплопродуктивність при A +7/W35 <sup>1)</sup>	кВт	13	17
Область модуляції при A +2/W35 <sup>1)</sup>	кВт	5,5-11	5,5-14
Теплопродуктивність при A +7/W35 <sup>2)</sup> 40% потужності інвертора	кВт	5,11	4,80
COP при A +7/W35 <sup>2)</sup>		4,90	4,82
Теплопродуктивність при A-7/W35 <sup>2)</sup> 100% потужності інвертора	кВт	10,99	12,45
COP при A-7/W35 <sup>2)</sup>		2,85	2,55
Теплопродуктивність при +2/W35 <sup>2)</sup> 60% потужності інвертора	кВт	7,11	7,42
COP при A +2/W35 <sup>2)</sup>		4,05	4,03
Холодопродуктивність при A35/W7 <sup>1)</sup>	кВт	8,86	10,17
EER при A35/W7 <sup>1)</sup>		2,72	2,91
Холодопродуктивність при A35/W18 <sup>1)</sup>	кВт	11,12	11,92
EER при A35/W18 <sup>1)</sup>		3,23	3,28
<b>Дані електричного обладнання</b>			
Електропостачання		400 V 3N змінного струму, 50 Гц	
Ступінь захисту		IP X4	
Номинальний струм запобіжника <sup>3)</sup>	A	13	13
Максимальна споживана потужність	кВт	7,2	7,2
<b>Система опалення</b>			
Номинальний потік	м <sup>3</sup> /год	2,23	2,91
Внутрішнє зменшення тиску	кПа	15,8	22,9
<b>Повітря та шумоутворення</b>			
Максимальна потужність двигуна вентилятора (перетворювач постійного струму)	Вт	280	
Максимальний потік повітря	м <sup>3</sup> /год	7300	
Рівень шуму на відстані 1 м <sup>4)</sup>	дБ(A)	40	40
Рівень шуму <sup>4)</sup>	дБ(A)	53	53
Рівень звукової потужності у режимі Silent mode <sup>4)</sup>	дБ(A)	50	50
Максимальний рівень шуму на відстані 1 м	дБ(A)	52	53
Макс. рівень звукової потужності	дБ(A)	65	66
<b>Загальні дані</b>			
Холодоагент <sup>5)</sup>		R410A	
Кількість холодоагенту	кг	3,3	4,0
CO <sub>2</sub> (e)	тонна	6,89	8,35

Таб. 4 Тепловий насос

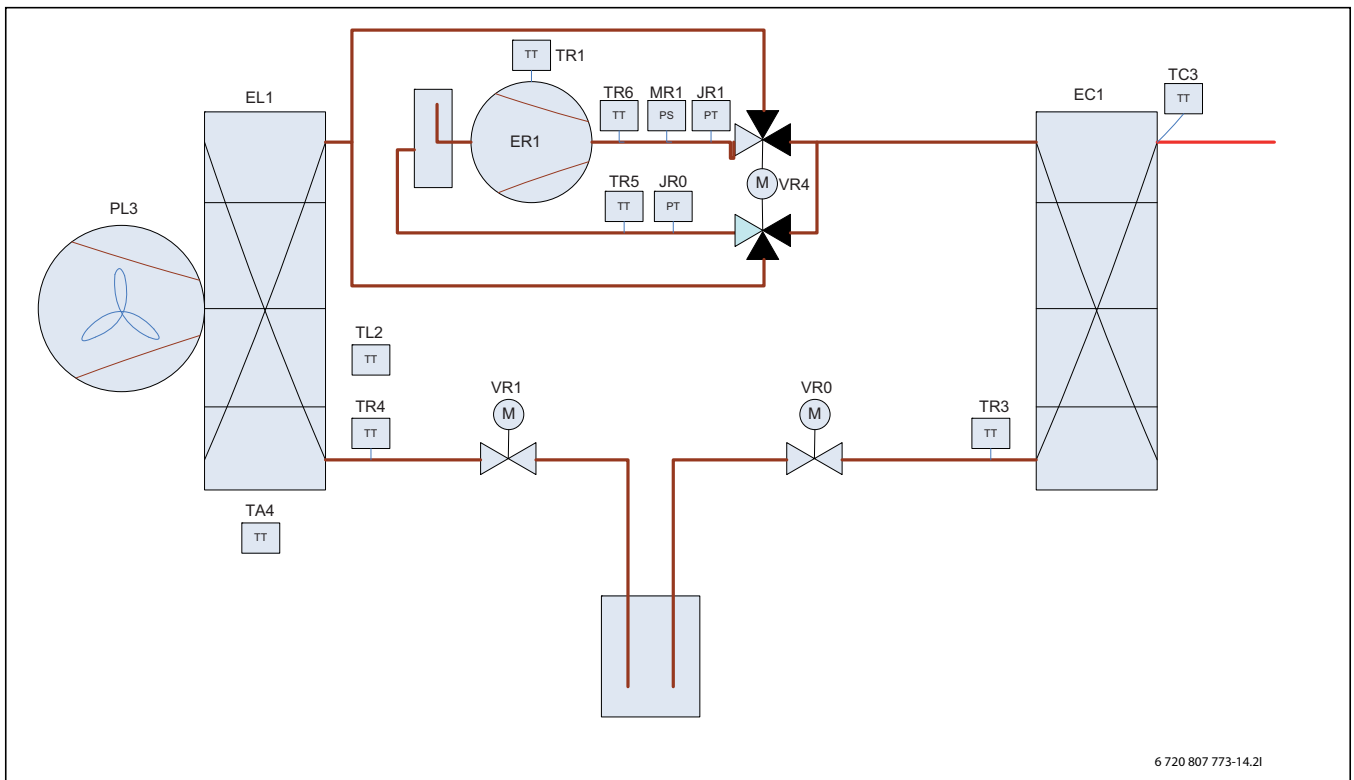


Трифазний (OR-T)	Одиниця вимірювання	13	17
Максимальна температура лінії подачі, лише тепловий насос	°C	62	
Розміри (Ш x В x Г)	мм	1122 x 1695 x 545	
Вага з боковими щитками та кришкою	кг	181	184

Таб. 4 Тепловий насос

- 1) Дані про потужність відповідно до EN 14511-2013
- 2) Дані про потужність відповідно до EN 14825
- 3) Клас запобіжника gL або C
- 4) Рівень звукової потужності відповідно до EN 12102 (40% A7/W35)
- 5) GWP<sub>100</sub> = 2088

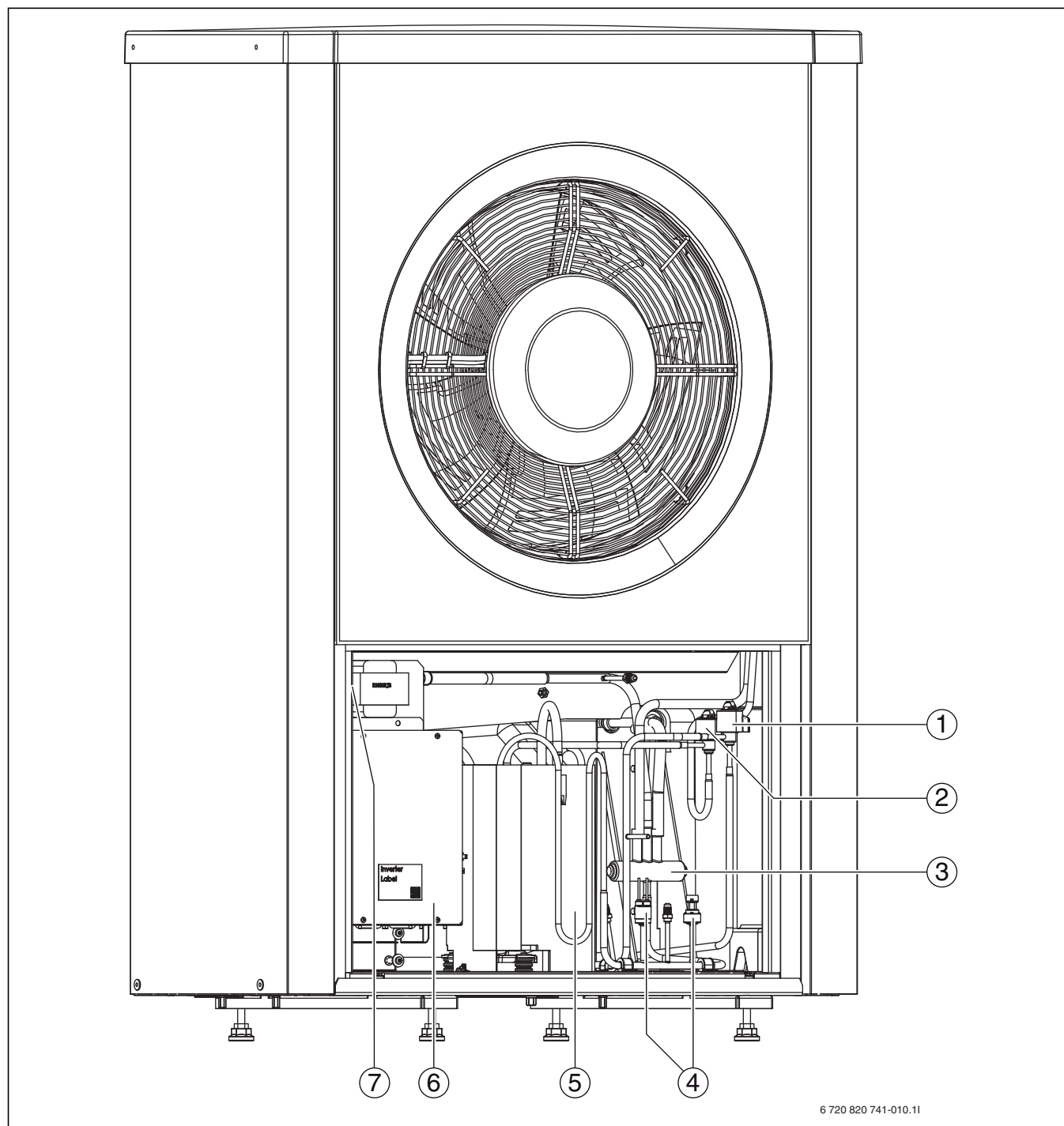
### 4.3 Контур холодоносія



Мал. 3 Контур холодоносія

- [EC1] Теплообмінник (конденсатор)
- [EL1] Випарник
- [ER1] Компресор
- [JR0] Датчик низького тиску
- [JR1] Датчик високого тиску
- [MR1] Реле високого тиску
- [PL3] Вентилятор
- [TA4] Датчик температури приймальної ванни
- [TC3] Датчик температури теплоносія контуру опалення на виході з конденсатора
- [TL2] Датчик температури впуску повітря
- [TR1] Датчик температури компресора
- [TR3] Датчик температури зворотної лінії конденсатора (рідина), режим опалення
- [TR4] Датчик температури зворотної лінії випарника (рідина), режим охолодження
- [TR5] Датчик температури газу на всмоктуванні
- [TR6] Датчик температури гарячого газу
- [VR0] Електронний розширювальний клапан 1 (конденсатор)
- [VR1] Електронний розширювальний клапан 2 (випарник)
- [VR4] 4-ходовий клапан

#### 4.4 Компоненти теплового насоса



6 720 820 741-010.11

Мал. 4 Компоненти теплового насоса

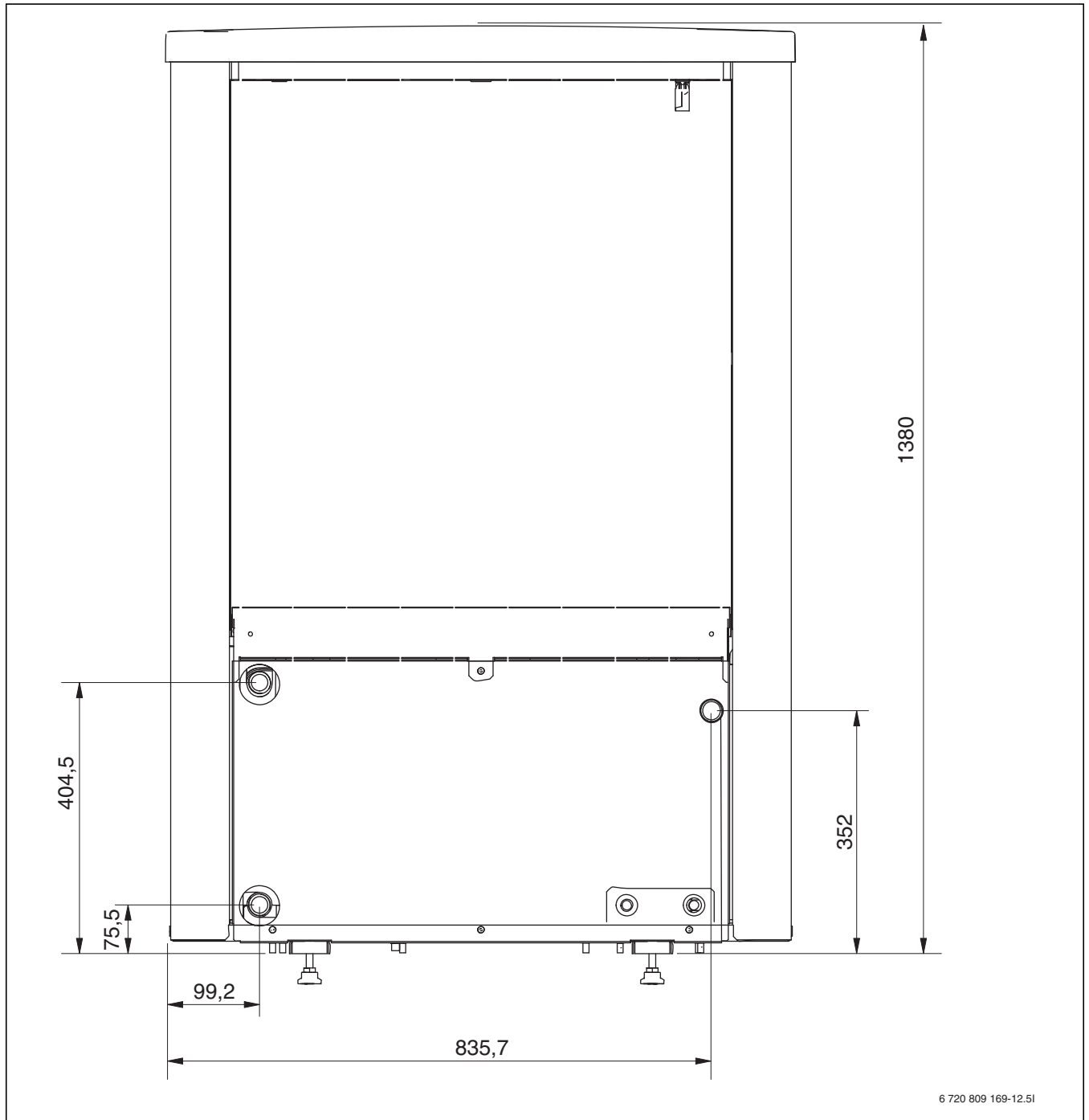
- [1] Електронний розширювальний клапан VR0
- [2] Електронний розширювальний клапан VR1
- [3] 4-ходовий клапан
- [4] Реле тиску/датчик тиску (високий тиск)
- [5] Компресор
- [6] Перетворювач/інвертор
- [7] Фільтр EMC (лише 13 OR-S)



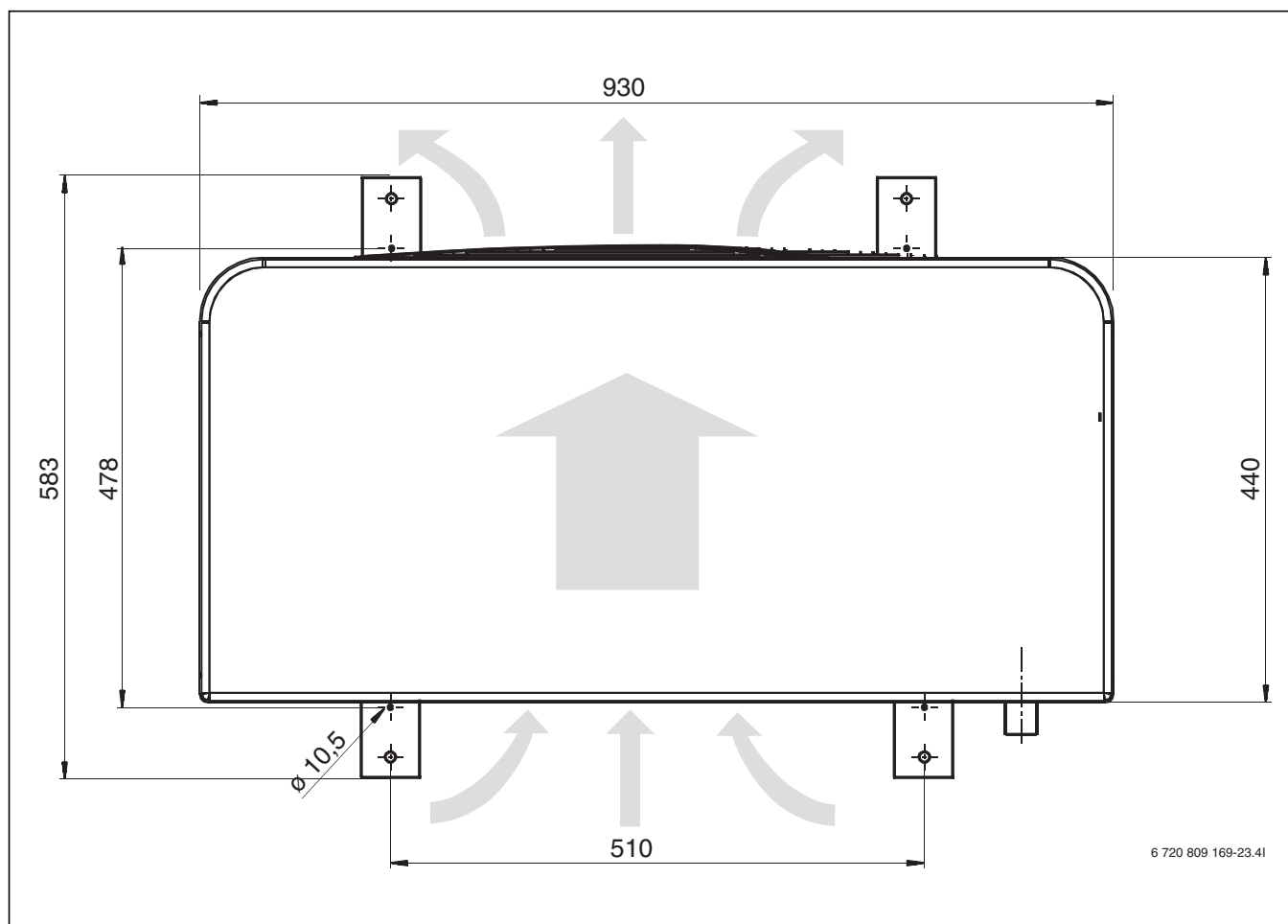
Опис дійсний для усіх розмірів.

**5 Розміри, мінімальні відстані та з'єднання труб**

**5.1 Розміри моделей теплового насоса 5, 7, 9**

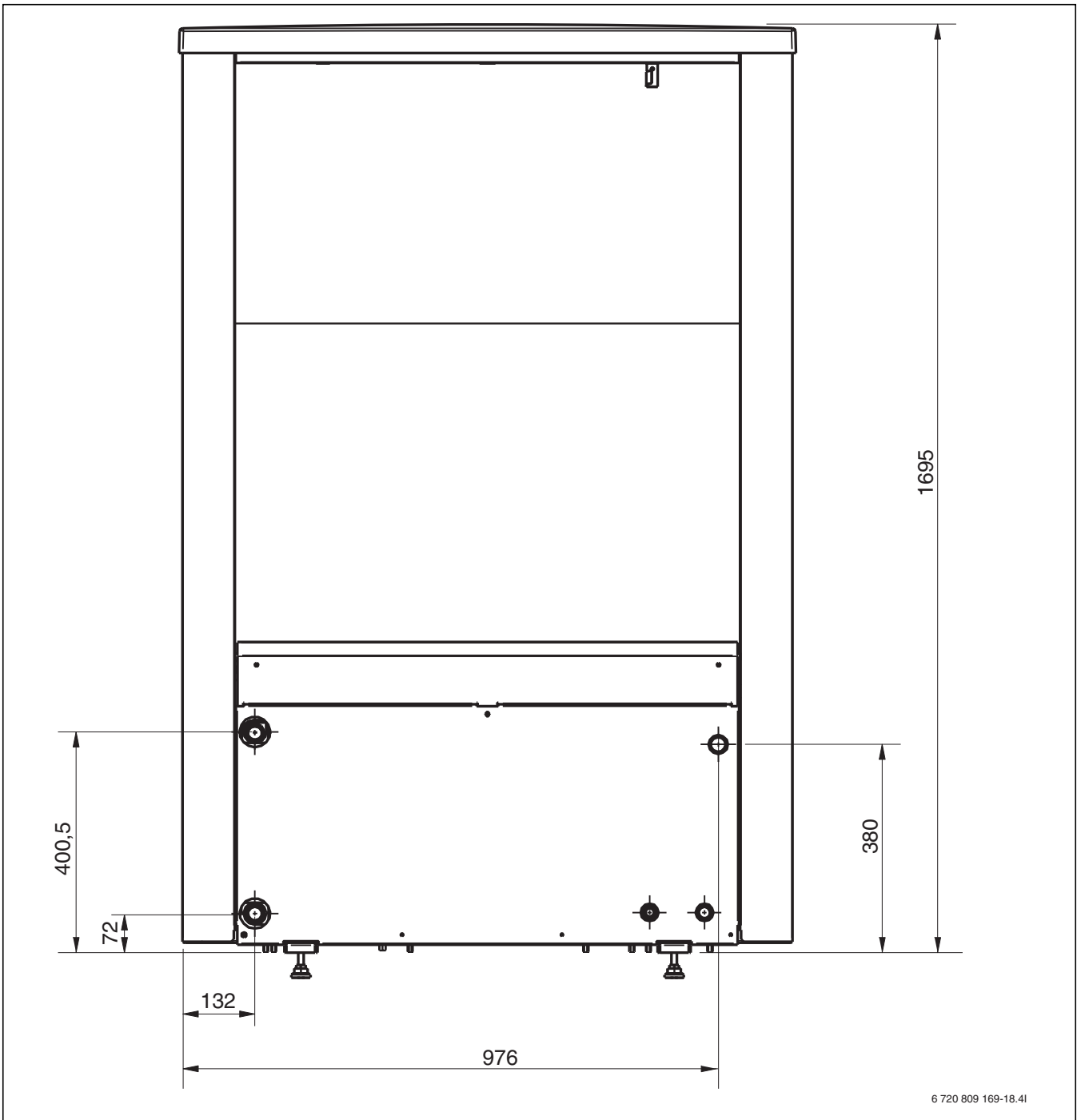


Мал. 5 Розміри та підключення моделей теплового насоса 5–9, зворотна сторона



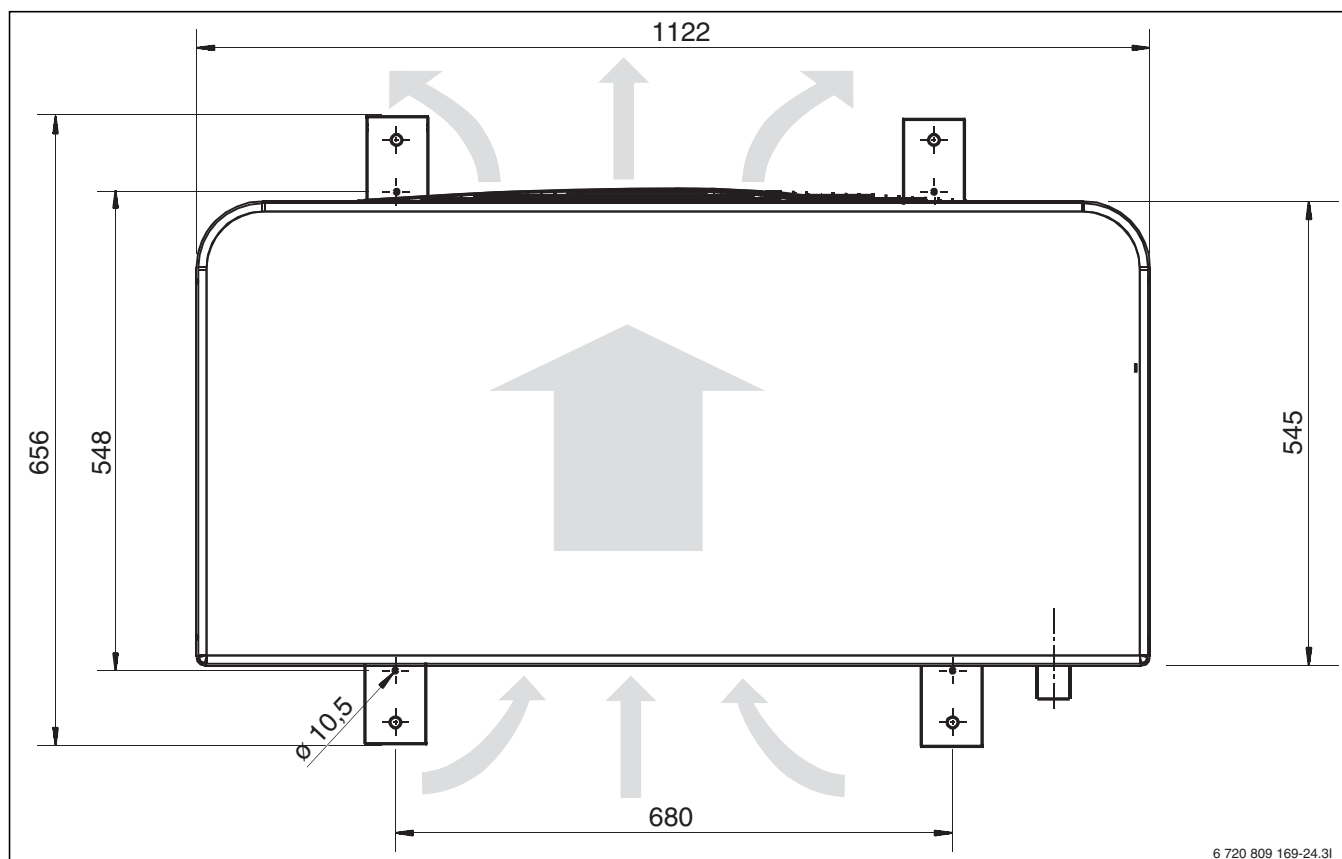
Мал. 6 Розміри моделей теплового насоса 5–9, вигляд зверху

**5.2 Розміри моделей теплового насоса 13, 17**



6 720 809 169-18.4I

Мал. 7 Розміри та підключення моделей теплового насоса 13–17, зворотна сторона



Мал. 8 Розміри моделей теплового насоса 13–17, вигляд зверху

### 5.3 Вимоги щодо місця встановлення

- Встановлюйте тепловий насос під відкритим небом на рівній, стійкій поверхні. Перед монтажем бокових щитків тепловий насос має стояти рівно.
- Закріпіть тепловий насос анкерними болтами від падіння (→ мал. 9).
- Під час визначення розповсюдження шуму теплового насоса звертайте увагу зокрема, щоб цей шум не заважав сусідам.
- Краще не встановлюйте тепловий насос перед приміщеннями, що дуже чутливі до шуму.
- Не встановлюйте тепловий насос у кутах, де їх оточують з 3 боків стіни (→ мал. 11).
- Тепловий насос повинен стояти вільно, щоб повітря могло без перешкод проходити через випарник (→ мал. 12).
- Встановлюйте зовнішній блок теплового насоса так, щоб не було рециркуляції холодного повітря.
- Не встановлюйте тепловий насос прямо у головному напрямку вітру, оскільки вітер може вплинути на частоту обертання вентилятора.
- Відведіть конденсат від теплового насоса через стік, що не замерзає та за потреби забезпечений нагрівальним кабелем. Стік повинен мати достатній нахил, щоб у трубі не залишалася вода.
- Тепловий насос установіть так, щоб із даху на нього не зсувався сніг і не капала вода. Якщо таке встановлення не можливе, слід встановити захисний дах.



**УВАГА:** Неполадки під час встановлення на поверхні під нахилом!

Якщо тепловий насос стоїть нерівно, це погано впливає на конденсатвідвід та його функціонування.

- ▶ Переконайтеся, що нахил теплового насоса впоперек та вздовж складає не більше 1%.



**ОБЕРЕЖНО:** Небезпека затискання або травмування!

Якщо тепловий насос неправильно закріплений анкерними болтами, він може перекинутися.

- ▶ Пригвинтіть опори теплового насоса до підлоги відповідними гвинтами.



Якщо над тепловим насосом встановлюється захисний дах, стежте за тим, щоб була можливість знімати теплоізоляційний матеріал теплового насоса зверху.

- ▶ Для моделей 5–9 встановлюйте дах над тепловим насосом на відстані щонайменше 500 мм.
- ▶ Для моделей 13–17 встановлюйте дах над тепловим насосом на відстані щонайменше 600 мм.
- ▶ Для знімного даху мінімальна висота над тепловим насосом для всіх моделей становить 400 мм.

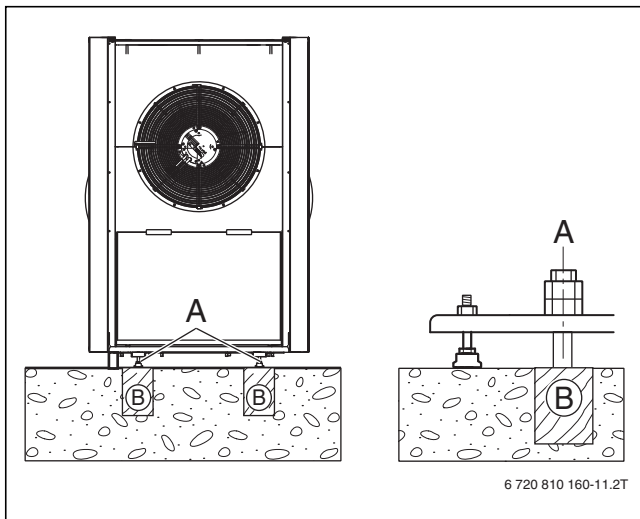


Встановлення в кутах або в оточенні стін по периметру може призвести до збільшення шуму та сильного забруднення випарника (→ мал. 11).



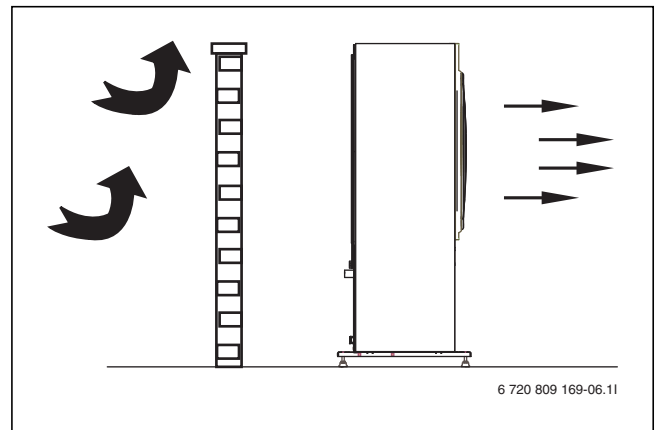
**УВАГА:** Встановлення теплового насоса в окремому місці (не поруч із будівлями):

- ▶ Встановлюйте тепловий насос так, щоб сторона вентилятора не була спрямована прямо на південь.
- ▶ Сторона всмоктування має бути захищена захисною стіною тощо (→ мал. 10).

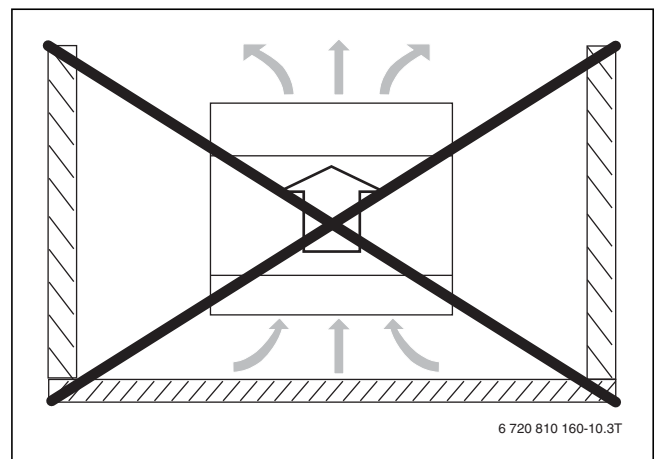


Мал. 9 Розміри, мм

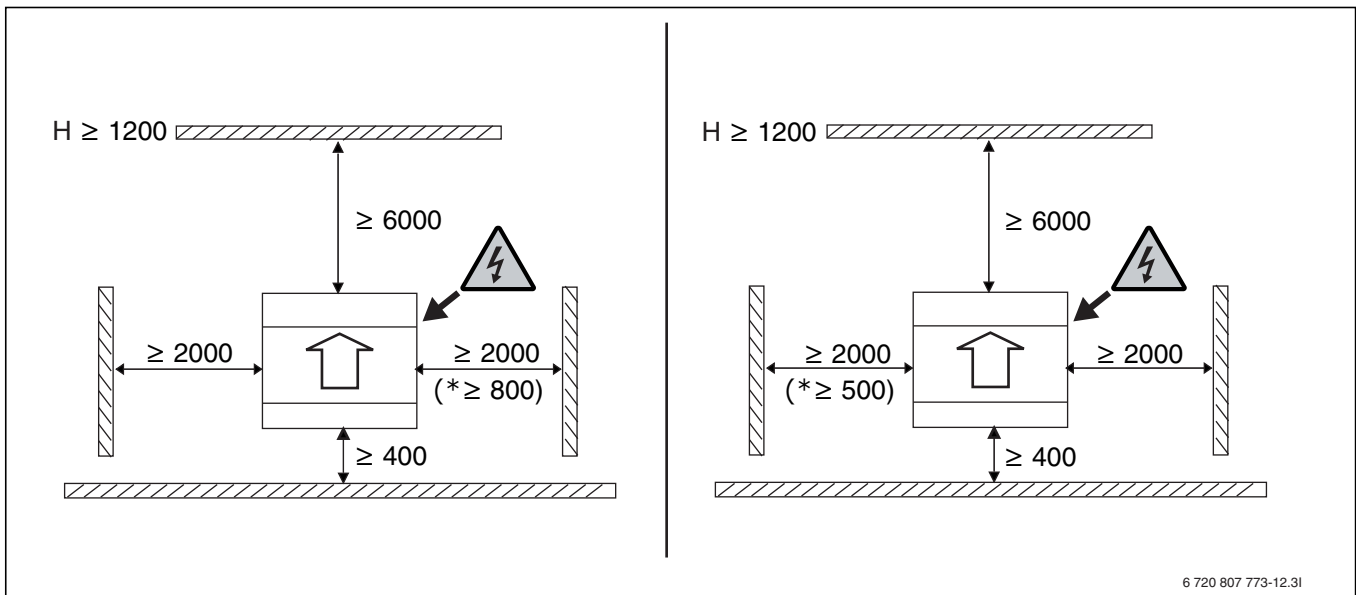
- [A] M10 X 120 мм, 4 шт. (не входить до комплекту постачання)
- [B] Сійка рівна основа, наприклад бетонний фундамент



Мал. 10 Вільно встановлений тепловий насос

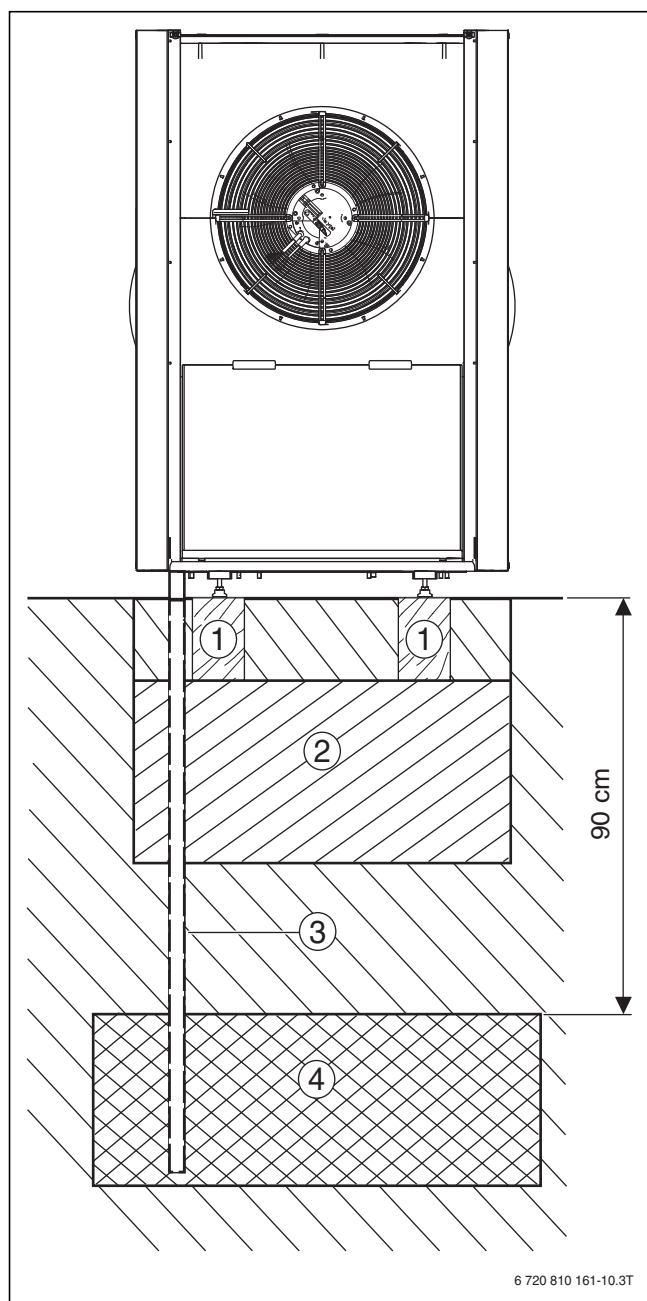


Мал. 11 Уникайте встановлення з оточенням стін по периметру



Мал. 12 Мінімумальна відстань від теплового насоса до оточення (мм)

- [\*] Відстань з однієї сторони можна зменшити. Однак, це може посилити відлуння.



Мал. 13 Конденсатвідвід у гравійному шарі

- [1] Бетонний фундамент
- [2] Гравій 300 мм
- [3] Конденсаційна труба 40 мм
- [4] Гравійний шар

Конденсат можна спрямовувати у гравійний шар, кам'яну кашкицю (→ мал. 13) або у водостік для дощової води (→ розділ 12).



Пошкодження через небезпеку замерзання!  
Якщо конденсат замерз і його не можна вивести тепловим насосом, існує загроза пошкодження випарника. У будь-якому разі рекомендується встановлювати нагрівальний кабель.

- ▶ Щоб запобігти можливому утворенню льоду, у шлангу для відведення конденсату встановіть нагрівальний кабель.
- ▶ У разі відведення стоку до гравійного шару чи кам'яної кашкиці завжди встановлюйте у шланг для відведення конденсату нагрівальний кабель.

## 5.4 Під'єднання труб



**УВАГА:** Небезпека виникнення несправностей унаслідок забруднення трубопроводів!  
Можливий бруд у трубопроводах закупорює теплообмінник (конденсатор) у тепловому насосі.

- ▶ Щоб зменшити втрату тиску, уникайте місць з'єднання у трубопроводі теплоносія.
- ▶ Для всіх трубопроводів, що з'єднують тепловий насос і внутрішній блок теплового насоса, використовуйте труби PEX.



**УВАГА:** Небезпека виникнення несправностей унаслідок забруднення трубопроводів!  
При використанні матеріалів, відмінних від PEX, слід виконувати наступні передумови:

- ▶ Встановіть фільтр грубого очищення, призначений для застосування під відкритим небом, у зворотну лінію, що веде до теплового насоса, безпосередньо біля теплообмінника (→ [2], мал. 14).
- ▶ Ізолюйте фільтр грубого очищення так, як і інші підключення.
- ▶ Підключайте тепловий насос за допомогою відповідного демферного шлангу, придатного для зовнішнього застосування, і також ізолюйте його.



**УВАГА:** Пошкодження майна через замерзання та ультрафіолетове випромінювання!

У випадку тривалого знеструмлення вода у трубопроводах може замерзнути. Через ультрафіолетове випромінювання ізоляція може стати крихкою та через деякий час пошкодитися.

- ▶ Використовуйте ізоляцію, стійку до ультрафіолетового випромінювання та вологи.
- ▶ Для зовнішніх трубопроводів, підключень і з'єднань використовуйте ізоляцію товщиною щонайменше 19 мм.
- ▶ Для трубопроводів, підключень і з'єднань у будинку використовуйте ізоляцію товщиною не менше 12 мм.
- ▶ Встановлюйте зливні крани так, щоб можна було злити воду із трубопроводів, що ведуть до теплового насоса та від нього, при тривалому простой та небезпеці замерзання.



Щоб запобігти втратам, використовуйте матеріал (труби та з'єднання) виключно одного й того ж постачальника PEX.



Для простоти встановлення та запобігання порушенню цілісності ізоляції рекомендується використовувати ізольовані труби AluPEX. Труби PEX та AluPEX водночас гасять вібрацію та приглушають передачу шуму до системи опалення.





Для отримання додаткової інформації щодо трубопроводів для теплоносія між тепловим насосом та компактным блоком див. інструкцію з монтажу та технічного обслуговування до компактного блоку теплового насоса.

Усі теплопровідні трубопроводи мають бути ізольовані придатною теплоізоляцією відповідно до діючих приписів.

Під час застосування режиму охолодження ізолюйте підключення та труби без змоги проникнення кисню, щоб запобігти утворенню конденсату. Зворотну лінію внутрішнього блоку рекомендується

під'єднати болтами до системи опалення. Так у разі пошкодження можна легше замінити насос опалювального контуру.

Рекомендація щодо прокладання труб теплоносія:

- ▶ Для визначення розмірів труб (→ таблиця 5 - 7).
- ▶ Прокладіть трубу ALUPEX наскрізь від теплового насоса до компактного блоку.
- ▶ Забезпечте трубу в будинку ізоляцією товщиною 12 мм.
- ▶ Для труби, що прокладається під відкритим небом та у переходах між стінами, використовуйте ізоляцію товщиною 19 мм.
- ▶ Ущільніть перехід між стінами.

Вихідна потужність теплового насоса (кВт)	Дельта теплоносія (К)	Номінальний потік (м <sup>3</sup> /год)	Максимальне зменшення тиску (кПа) <sup>1)</sup>	AX20	AX25	AX32	AX40
				Внутрішній діаметр Ø15 (мм)	Внутрішній діаметр Ø18 (мм)	Внутрішній діаметр Ø26 (мм)	Внутрішній діаметр Ø33 (мм)
Максимальна довжина труби PEX (м)							
5	5	1,15	68	28	60		
7	5	1,19	55	14	33	60	
9	5	1,55	40	8	21	60	
13	5	2,23	56		14	60	60
17	5	2,92	18			15	60

Таб. 5 Розміри та максимальна довжина труб при підключенні теплового насоса до внутрішнього блоку AWM/AWMS

1) для труб та компонентів між внутрішнім (внутрішнім блоком) та зовнішнім блоком (тепловим насосом).

Вихідна потужність теплового насоса (кВт)	Дельта теплоносія (К)	Номінальний потік (м <sup>3</sup> /год)	Максимальне зменшення тиску (кПа) <sup>1)</sup>	AX20	AX25	AX32	AX40
				Внутрішній діаметр Ø15 (мм)	Внутрішній діаметр Ø18 (мм)	Внутрішній діаметр Ø26 (мм)	Внутрішній діаметр Ø33 (мм)
Максимальна довжина труби PEX (м) <sup>2)</sup>							
5	7	1,15	50	17	42	60	
7	7	1,15	52	17	44	60	
9	7	1,15	54		45	60	
13	7	2,02	40			60	60
17	7	2,09	40			60	60

Таб. 6 Розміри та максимальна довжина труб при підключенні теплового насоса до внутрішнього блоку для бівалентної експлуатації AWB

1) для труб та компонентів між внутрішнім (внутрішнім блоком) та зовнішнім блоком (тепловим насосом).

2) При обчисленні довжини труб враховувався монтаж в установку 3-ходового розподільного клапана.

Вихідна потужність теплового насоса (кВт)	Дельта теплоносія (К)	Номінальний потік (м <sup>3</sup> /год)	Максимальне зменшення тиску (кПа) <sup>1)</sup>	AX20	AX25	AX32	AX40
				Внутрішній діаметр Ø15 (мм)	Внутрішній діаметр Ø18 (мм)	Внутрішній діаметр Ø26 (мм)	Внутрішній діаметр Ø33 (мм)
Максимальна довжина труби PEX (м) <sup>2)</sup>							
5	5	1,15	55	18	46	60	
7	5	1,22	57	17	43	60	
9	5	1,55	44		21	60	
13	5	2,27	34			48	60
17	5	2,95	10			22 <sup>3)</sup>	60 <sup>3)</sup>

Таб. 7 Розміри та максимальна довжина труб при підключенні теплового насоса до внутрішнього блоку з вбудованим додатковим електричним нагрівачем AWE

1) для труб та компонентів між внутрішнім (внутрішнім блоком) та зовнішнім блоком (тепловим насосом).

2) При обчисленні довжини труб в цілому враховувався монтаж в установку 3-ходового розподільного клапана.

3) Така довжина труби є дійсною, якщо в установці не встановлено 3-ходового розподільного клапана.

## 6 Приписи та настанови

Необхідно дотримуватися наведених нижче директив і приписів:

- Місцеві правила та норми, зокрема і спеціальні положення відповідного постачальника електроенергії
- Національні будівельні норми
- **Постанова про фторовані гази**
- **EN 50160** (Електричне постачання напруги в мережах загального призначення)
- **EN 12828** (Системи опалення в будівлях – проектування систем водяного опалення)
- **EN 1717** (Водопостачання – захист від забруднення питної води)

## 7 Монтаж



Монтаж мають здійснювати тільки кваліфіковані фахівці спеціалізованого підприємства. Монтажники повинні дотримуватися діючих норм і правил, а також вимог інструкції з монтажу й експлуатації.

### 7.1 Упаковка

- ▶ Утилізуйте упаковку відповідно до вказаних на ній інструкцій.
- ▶ Витягніть приладдя, яке входить у комплект поставки.

### 7.2 Контрольний список



Кожний процес монтажу має свої особливості. Цей контрольний список містить загальний опис процесу монтажу.

1. Встановлення та закріплення теплового насоса на міцній поверхні анкерними болтами (→ розділ 5.3).
2. Встановлення труб прямого та зворотного потоку теплового насоса (→ розділ 7.5).
3. Встановлення труби для конденсату теплового насоса та, за потреби, нагрівального кабелю (→ розділ 12).
4. Підключення теплового насоса та внутрішнього блоку теплового насоса (→ посібник із монтажу внутрішнього блоку теплового насоса).
5. Підключення кабелю CAN-BUS до теплового насоса та його компактного блоку (→ розділ 8.1).
6. Підключення електроживлення теплового насоса (→ розділ 8).
7. Встановлення бокових щитків та кришки теплового насоса (→ розділ 9).

### 7.3 Якість води

Теплові насоси працюють при нижчих температурах порівняно з іншими системами опалення. Це означає, що термічна дегазація менш ефективна, і залишковий вміст кисню завжди залишається вищий ніж в електричних/рідкопаливних/газових системах. Це означає, що система опалення значною мірою піддається корозії, яка спричинена агресивним водним середовищем.

**Використовуйте тільки домішки для підвищення рівня рН і підтримуйте чистоту води.**

Рекомендоване значення рівня рН становить 7,5 – 9.

## 7.4 Промивання системи опалення



**УВАГА:** Пошкодження установки через наявність сторонніх предметів у трубопроводах!  
Сторонні предмети в системі опалення перешкоджають циркуляції та призводять до виникнення несправностей.

- ▶ Слід промити систему опалення, щоб видалити залишки бруду.

Тепловий насос є складовою частиною системи опалення. Непоради у тепловому насосі можуть виникнути через низьку якість води в системі опалення або через неперервний приплив кисню.

Через кисень утворюються продукти корозії у вигляді магнетиту та відкладень.

Магнетит здійснює абразивний вплив, який через турбулентний потік у насосах, вентилях і компонентах призводить до зношування складових частин системи, наприклад, конденсатора.

У системах опалення, у які слід постійно доливати воду або в яких вода при заборі проби нечиста, перед встановленням теплового насоса слід вжити відповідних заходів, наприклад, встановити фільтр або розповітрявач.

## 7.5 Підключення теплового насоса

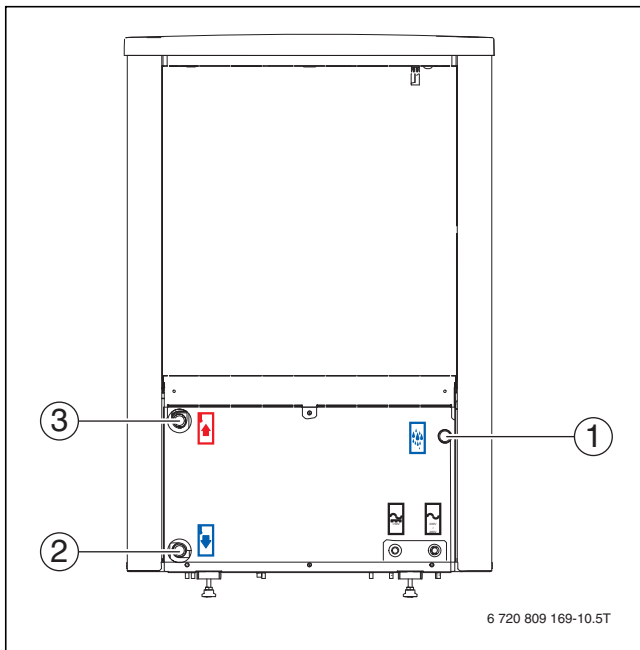


**УВАГА:** Пошкодження майна через дуже великий момент затягування!  
Якщо підключення затягнуто дуже сильно, можна пошкодити теплообмінник.

- ▶ Під час монтажу затягуйте підключення з максимальним моментом затягування 150 Нм.



Під відкритим небом короткі труби зменшують втрати тепла. Рекомендується використовувати труби, що були попередньо ізольовані.

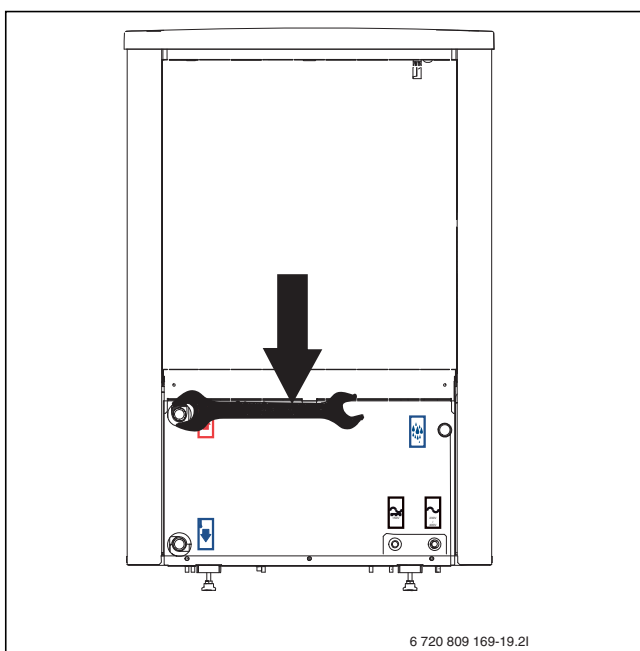


Мал. 14 Підключення теплового насоса. Дійсно для усіх розмірів.

- [1] Підключення труби для конденсату
- [2] Вхід первинного контуру (зворотна лінія компактного блоку теплового насоса) DN25
- [3] Вихід первинного контуру (лінія подачі компактного блоку теплового насоса) DN25

Виконайте у теплому насосі такі підключення:

- ▶ Використовуйте труби відповідно до розділу 5.4.
- ▶ Прокладіть трубу з пластику діаметром 32 мм від системи відведення конденсату до стоку. Для нагрівального кабелю → розділ 12.
- ▶ Під'єднайте трубу для входу первинного контуру до компактного блоку теплового насоса (→ [2], мал. 14).
- ▶ Під'єднайте трубу для виходу первинного контуру до компактного блоку теплового насоса (→ [3], мал. 14).
- ▶ Затягніть підключення труб для теплоносія з моментом 120 Нм. Щоб уникнути бокового навантаження конденсатора, спрямовуйте зусилля вниз (див. мал. 15).



Мал. 15 Підключення теплового насоса. Затягування.

Якщо підключення ущільнене неправильно, з'єднання можна затягнути з моментом макс. 150 Нм. Якщо підключення як до цього, так і після цього залишається негерметичним, це вказує на пошкодження ущільнення або труби, що слід під'єднати.

### 7.6 Заповнення системи опалення

Спочатку промийте систему опалення. Якщо до системи підключено бак непрямого нагріву, його потрібно заповнити водою. Потім заповніть систему опалення.



Для отримання повної інструкції із заповнення дивіться інструкцію з монтажу та технічного обслуговування компактного блоку теплового насоса.

## 8 Підключення до електромережі



### НЕБЕЗПЕКА: Небезпека ураження струмом!

Тепловий насос має компоненти, що проводять струм, та конденсатори електронного обладнання, які після знеструмлення слід розряджати.

- ▶ Від'єднайте установку від мережі.
- ▶ Перед початком електротехнічних робіт почекайте щонайменше п'ять хвилин.



### УВАГА: Установка може пошкодитися, якщо її не заповнено водою, і вмикається електроживлення.

Якщо увімкнути установку, перш ніж заповнити її водою, компоненти системи опалення можуть перегрітися.

- ▶ **Перш ніж** увімкнути систему опалення, наповніть її та бак непрямого нагріву водою і встановіть правильний тиск у системі опалення.



Забезпечте надійне від'єднання теплового насоса від електромережі.

- ▶ Якщо живлення теплового насоса здійснюється не через внутрішній блок, установіть окремий захисний вимикач для повного вимкнення блоку. При роздільному електроживленні для кожної лінії подачі електроживлення необхідно встановити окремий захисний вимикач.

- ▶ Вибирайте поперечний переріз проводу і тип кабелю відповідно до вхідних запобіжників і способу прокладання.
- ▶ Підключіть тепловий насос відповідно до схеми з'єднань. Не допускається підключення інших споживачів.
- ▶ Під час зміни друкованої плати зверніть увагу на кольорове позначення.

## 8.1 CAN-BUS

**УВАГА:** Збій через несправності!  
Силові кабелі (230/400 В) поруч із лінією зв'язку можуть викликати помилки в роботі внутрішнього блоку теплового насоса.

- ▶ Екранований провід шини CAN-BUS прокладається окремо від мережевого кабелю. Мінімальна відстань: 100 мм. Допустиме прокладання разом із кабелями датчика.

**УВАГА:** Системна несправність при плутанині підключень 12 В та CAN-BUS!  
Лінії зв'язку (CAN H/CAN L) не розраховані на постійну напругу 12 В.

- ▶ Переконайтеся, що чотири кабелі підключені до контактів із відповідними позначеннями на друкованій платі.

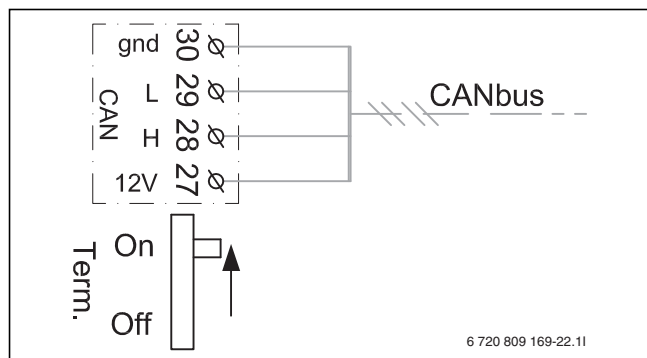
Тепловий насос та його компактний блок з'єднані між собою за допомогою лінії зв'язку – CAN-BUS.

**Подовжувальним кабелем із придатними для зовнішнього прокладання характеристиками** є кабель LIYCY (TP) 2 x 2 x 0,75 (або еквівалентний йому). Альтернативний варіант кабелю повинен мати площу перетину не менше 0,75 мм<sup>2</sup>, бути чотирижильним (дві кручені пари) і схваленим для зовнішнього прокладання. При цьому екран необхідно заземлити тільки з одного кінця та на корпус.

Максимальна довжина кабелю становить 30 м.

Зв'язок між друкованими платами здійснюється через чотири жили, які також проводять між платами напругу 12 В. На друкованих платах знаходяться відповідні маркування для підключення 12 В і CAN-BUS.

**Вимикач Term** використовується для позначення початку й кінця шлейфів CAN-BUS. Карту модуля I/O у тепловому насосі необхідно термінувати.



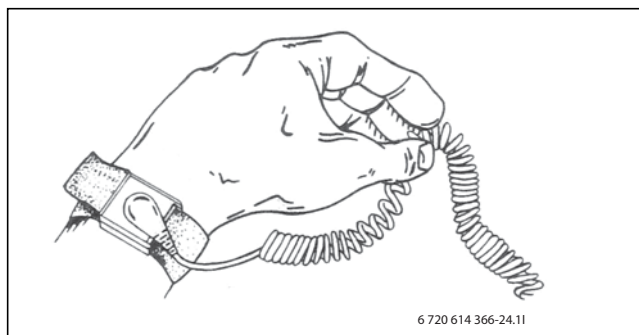
Мал. 16 Термінування CAN-BUS

## 8.2 Використання друкованих плат

Друковані плати з електронними схемами керування дуже чутливі до електростатичних розрядів (ESD – ElectroStatic Discharge). Необхідно бути надзвичайно обережним, щоб не пошкодити електронні компоненти.

**ОБЕРЕЖНО:** Пошкодження, спричинене електростатичним зарядом!

- ▶ Під час використання друкованих плат без корпусу одягайте на руку заземлений браслет.



Мал. 17 Браслет

У більшості випадків пошкодження виявляються не відразу. Друкована плата може справно працювати під час введення в експлуатацію, а проблеми часто виникають тільки пізніше. Заряджені предмети створюють проблему тільки поблизу електроніки. Розпочинаючи роботу, тримайтеся на безпечній відстані (щонайменше один метр) до пористої резини, захисної плівки й інших пакувальних матеріалів, до синтетичного одягу (наприклад, синтетичний светр).

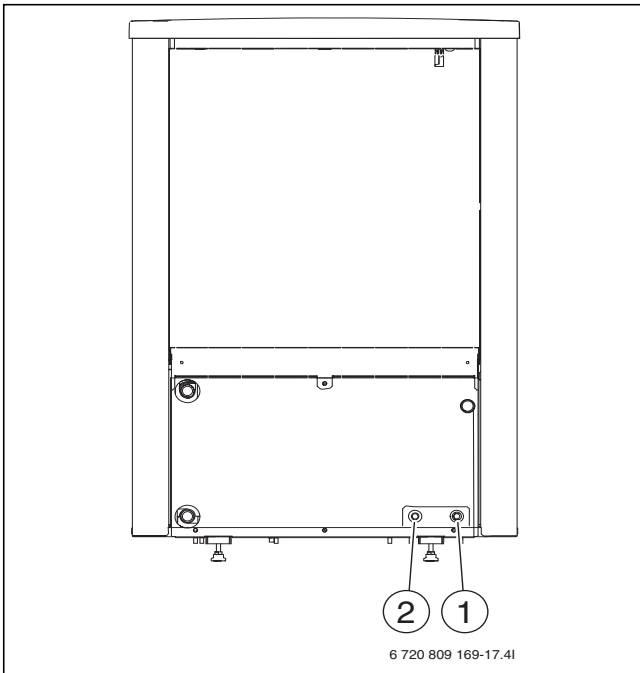
Хороший захист від електростатичного розряду під час роботи з електронікою забезпечує заземлений браслет. Цей браслет потрібно одягати, перед тим як відкривати пакет із захисної фольги або перед тим, як доторкатися до встановленої друкованої плати. Не знімайте браслет, доки друковану плату знову не буде поміщено в захисну упаковку або підключено в закритій розподільній коробці. Слід так само користуватися заміненіми друкованими платами, які необхідно повернути.

## 8.3 Підключення теплового насоса

**i** Між тепловим насосом та його внутрішнім блоком прокладається сигнальний кабель CAN-BUS щонайменше 4 x 0,75 мм<sup>2</sup> та довжиною максимально 30 м.

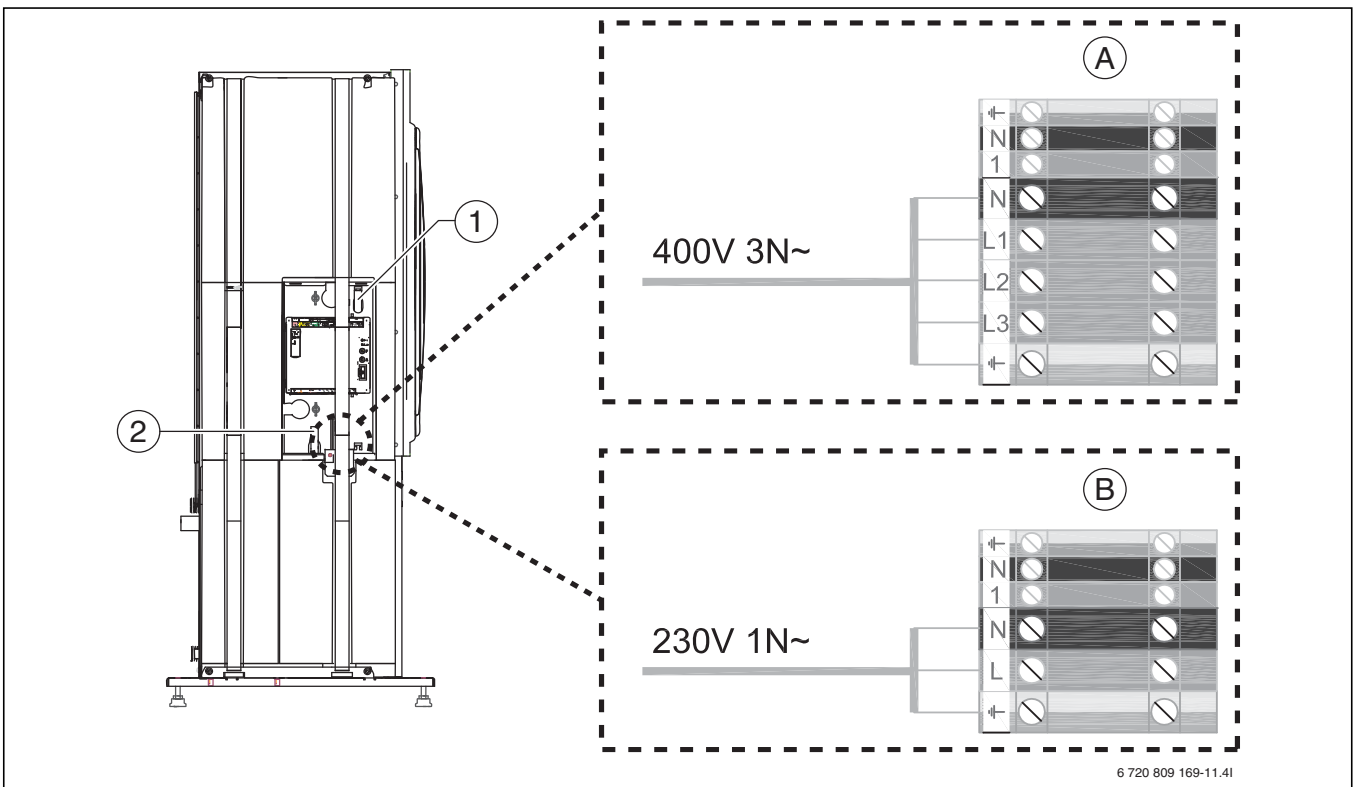
- ▶ Роз'єднайте ремінь (липку стрічку).
- ▶ Зніміть зі з'єднувальної коробки кришку.
- ▶ Проведіть з'єднувальний кабель через кабельні канали (→ [1] і [2], мал. 18 та 19). За потреби використовуйте натяжні пружини.
- ▶ Підключіть кабель відповідно до схеми з'єднань.
- ▶ За потреби підтягніть усі кріплення кабелю.
- ▶ Встановіть кришку на з'єднувальну коробку.
- ▶ Встановіть ремінь.

_____	Заводське підключення
-----	Підключення під час монтажу/ підключення приладдя



Мал. 18 Кабельні канали на задньому боці теплового насоса

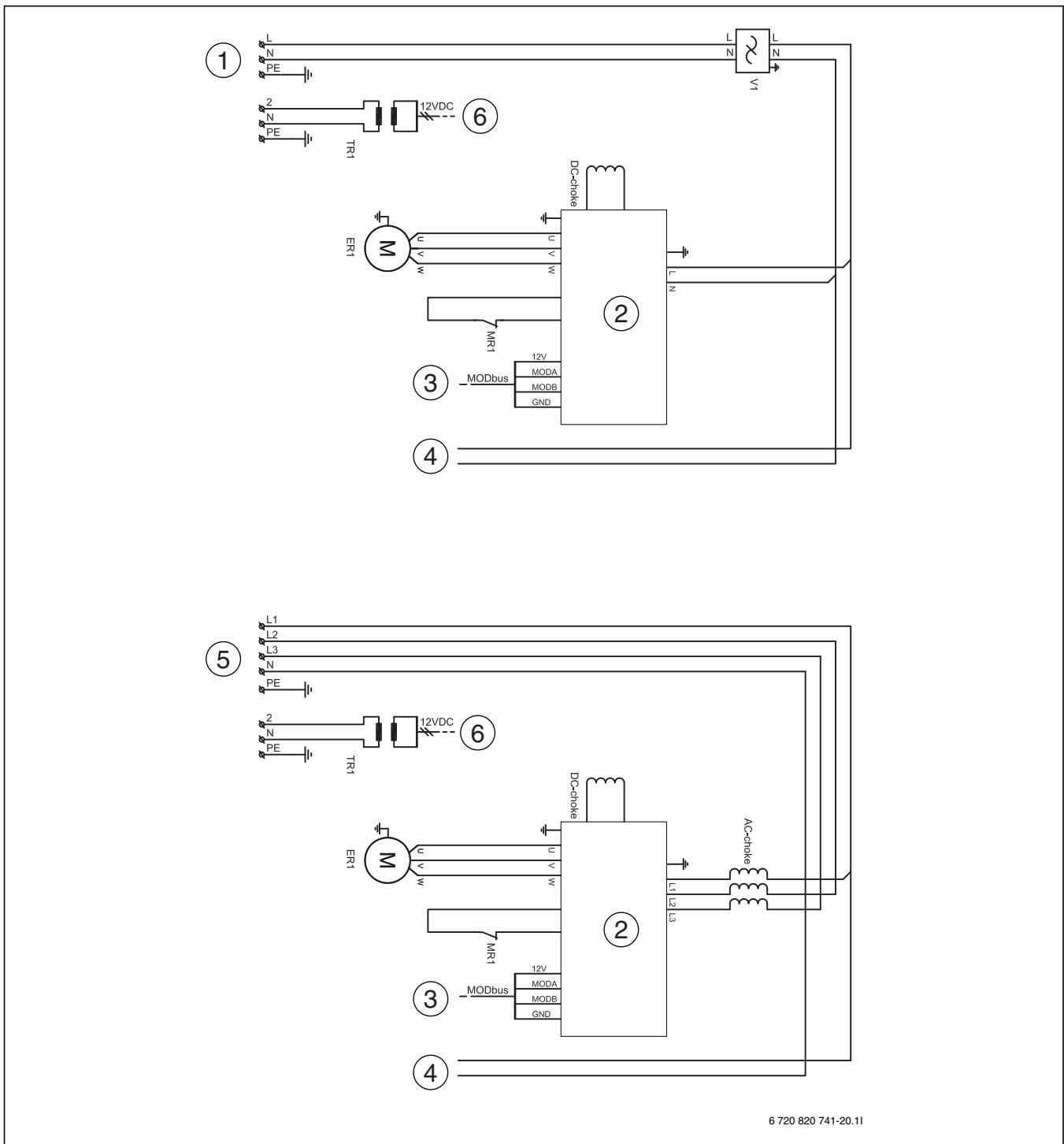
- [1] Кабельний канал для мережевої напруги
- [2] Кабельний канал для CAN-BUS



Мал. 19 Кабельні канали на з'єднувальній коробці теплового насоса

- [1] Кабельний канал для CAN-BUS
- [2] Кабельний канал для мережевої напруги
- [A] 3-фазний тепловий насос
- [B] 1-фазний тепловий насос

### 8.4 Схема з'єднань для інвертора, 1-/3-фазного

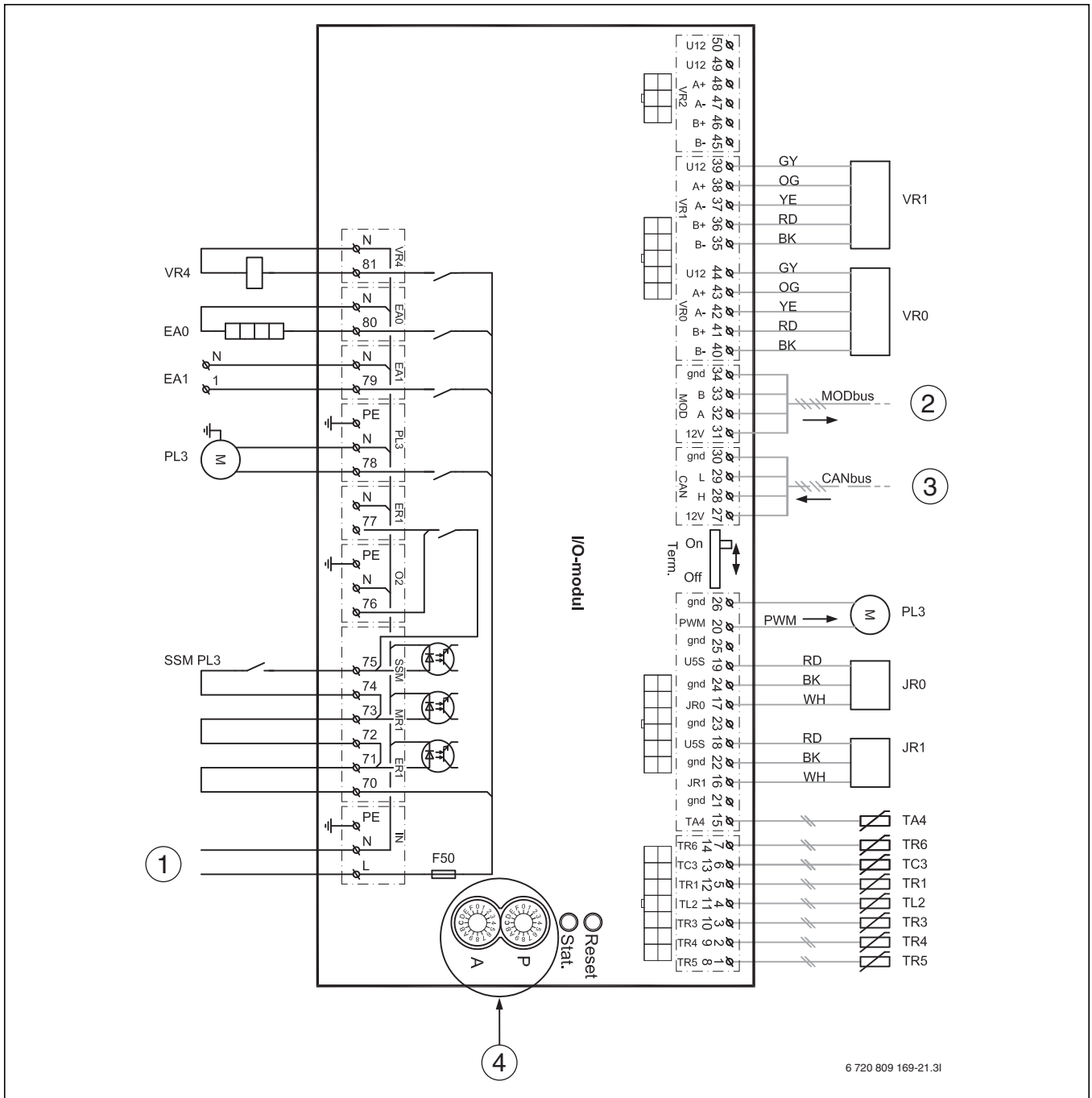


6 720 820 741-20.11

Мал. 20 Електропостачання для перетворювача

- [1] Мережева напруга 230 В ~1N (5-13 OR-S)
- [2] Інвертор
- [3] MOD-BUS до модульної карти I/O ([2] мал. 21)
- [4] Електропостачання модульної карти I/O ([1] мал. 21)
- [5] Мережева напруга 400 В ~3N (13-17 OR-T)
- [ER1] Компресор
- [MR1] Пресостат високого тиску
- [VR1] EMC (13 OR-S)

**8.5** Схема з'єднань для модульної карти I/O



Мал. 21 Схема з'єднань для модульної карти I/O

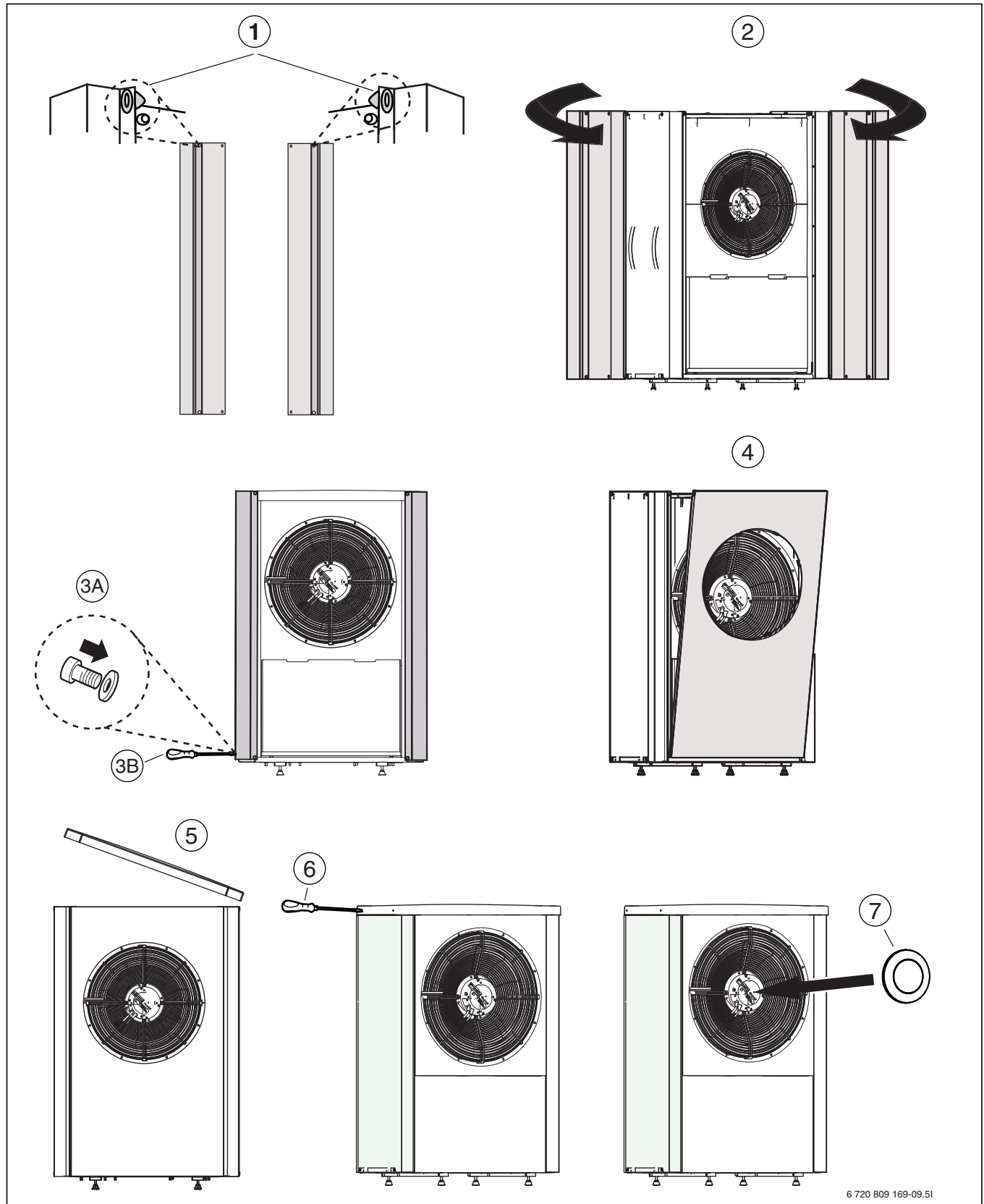
- [JR0] Датчик низького тиску
- [JR1] Датчик високого тиску
- [PL3] Вентилятор, сигнал PWM
- [TA4] Датчик температури приймальної ванни
- [TC3] Датчик температури теплоносія контуру опалення на виході з конденсатора
- [TL2] Датчик температури засмоктування повітря
- [TR1] Датчик температури компресора
- [TR3] Датчик температури зворотної лінії конденсатора
- [TR4] Датчик температури зворотної лінії випарника (режим охолодження)
- [TR5] Датчик температури газу на всмоктуванні
- [TR6] Датчик температури гарячого газу
- [VR0] Електронний розширювальний клапан 1
- [VR1] Електронний розширювальний клапан 2
- [EA0] Нагрівач для приймальної ванни
- [EA1] Нагрівальний кабель (додаткова опція)

- [F50] Запобіжник, 6,3 A
- [PL3] Вентилятор
- [SSM] Захист двигуна у вентиляторі
- [VR4] 4-ходовий клапан
- [1] Робоча напруга, 230 В~ ([4] мал. 20)
- [2] MOD-BUS інвертора ([3] мал. 20)
- [3] CAN-BUS монтажна модульної карти у компактному блоці теплового насоса
- [4] Тепловий насос :  
 P1 = CS7000iAW5 1 N~  
 P2 = CS7000iAW7 1 N~  
 P3 = CS7000iAW9 1 N~  
 P4 = CS7000iAW13 3 N~  
 P5 = CS7000iAW17 3 N~  
 P6 = CS7000iAW13 1 N~  
 A = 0 – це стандарт

## 9 Встановлення бокових щитків та кришки на теплому насосі



Міцно пригвинтіть бокові щитки та кришку.  
 ► Не використовуйте викрутку!



Мал. 22 Встановлення бокових щитків та кришки



## 10 Захист довкілля

Захист довкілля є основним принципом діяльності групи підприємств Bosch.

Якість продукції, економічність і екологічність є для нас рівнозначними цілями. Необхідно суворо дотримуватися законів і приписів щодо захисту довкілля

Для захисту навколишнього середовища ми використовуємо найкращі з точки зору економічних аспектів матеріали та технології.

### Упаковка


При виготовленні упаковки ми дотримуємося національних правила утилізації відходів, які гарантують оптимальні можливості для переробки матеріалів.

Усі використовувани пакувальні матеріали екологічні та підлягають вторинній переробці.

### Старі прилади


Старі прилади містять матеріали, придатні для повторного використання, які потрібно утилізувати належним чином. Компоненти легко від'єднуються, а пластика має відповідне маркування. Тому окремі компоненти можна від'єднати, відправити на повторне використання, спалити або утилізувати іншим чином.

## 11 Перевірка




**НЕБЕЗПЕКА:** Небезпека ураження струмом!  
Тепловий насос має компоненти, що проводять струм, та конденсатор, який після знеструмлення слід розряджати.

- ▶ Від'єднайте установку від мережі.
- ▶ Перед початком електротехнічних робіт почекайте щонайменше п'ять хвилин.




**НЕБЕЗПЕКА:** Небезпека витоку отруйних газів!  
Контур холодоагенту містить речовини, які в результаті контакту з повітрям або відкритим полум'ям можуть утворювати отруйні гази. Навіть у невеликих концентраціях ці гази можуть призвести до зупинки дихання.

- ▶ Під час витоку з контуру холодильного агента негайно залиште приміщення та ретельно його провітрити.
- ▶ При втратах у контурі холодоагенту зверніться до спеціалістів, щоб якнайшвидше вжити додаткових заходів для усунення несправності.




**УВАГА:** Збій унаслідок пошкодження!  
Електронні розширювальні клапани дуже чутливі до струму.

- ▶ У будь-якому разі захистіть розширювальний клапан від ударів та поштовхів.



**УВАГА:** Деформація під впливом тепла!  
При занадто високих температурах ізоляційний матеріал (пінопропілен) у тепловому насосі деформується.

- ▶ Перед проведенням паяльних робіт видаліть стільки ізоляції (пінопропілен), скільки можливо.
- ▶ Під час проведення паяльних робіт у внутрішньому блоці теплового насоса забезпечте захист ізоляції за допомогою вогнестійкої тканини.



Лише відповідні спеціалісти мають право втручатися до контуру холодильного агента.

- ▶ Дозволяється використовувати тільки оригінальні запасні частини!
- ▶ Запасні частини необхідно замовляти відповідно до переліку запасних частин.
- ▶ Демонтовані використані ущільнювальні прокладки та кільця з О-подібним перерізом слід замінювати на нові.

Під час діагностики необхідно виконати описані нижче дії.

### Перегляд активних сигналів тривоги

- ▶ Перевірте протокол тривоги.

### Функціональне випробування

- ▶ Виконайте функціональне випробування (→ інструкція з монтажу та технічного обслуговування компактного блоку теплового насоса).

### Прокладання силового кабелю

- ▶ Перевірте силовий кабель на наявність пошкоджень. Замініть пошкоджений кабель.

### Результати вимірювання датчиків температури

Для підключених до теплового насоса датчиків температури та датчиків температури, що встановлені у самому тепловому насосі (TA4, TC3, TL2, TR1, TR3, TR4, TR5, TR6), дійсні результати вимірювання з таблиці 8 – 10.

°C	$\Omega_{T...}$	°C	$\Omega_{T...}$	°C	$\Omega_{T...}$
-40	154300	5	11900	50	1696
-35	111700	10	9330	55	1405
-30	81700	15	7370	60	1170
-25	60400	20	5870	65	980
-20	45100	25	4700	70	824
-15	33950	30	3790	75	696
-10	25800	35	3070	80	590
-5	19770	40	2510	85	503
0	15280	45	2055	90	430

Таб. 8 Датчики TA4, TL2, TR4, TR5

°C	$\Omega$	°C	$\Omega$	°C	$\Omega$	°C	$\Omega$
-20	96358	15	15699	50	3605	85	1070
-15	72510	20	12488	55	2989	90	915
-10	55054	25	10001	60	2490	-	-
-5	42162	30	8060	65	2084	-	-
± 0	32556	35	6536	70	1753	-	-
5	25339	40	5331	75	1480	-	-
10	19872	45	4372	80	1256	-	-


Таб. 9 Датчики TC3, TR3

°C	Ω	°C	Ω	°C	Ω	°C	Ω
-20	198500	15	31540	50	6899	85	2123
-15	148600	20	25030	55	5937	90	1816
-10	112400	25	20000	60	4943	95	1559
-5	85790	30	16090	65	4137	100	1344
± 0	66050	35	13030	70	3478	105	1162
5	51220	40	10610	75	2938	110	1009
10	40040	45	8697	80	2492	115	879

Таб. 10 Датчики TR1, TR6


### 11.1 Випарник

Пил або бруд на випарнику або алюмінієвих пластинах слід видаляти.



**ПОПЕРЕДЖЕННЯ:** Чутливі тонкі алюмінієві пластини можна легко пошкодити через недбалість. Ніколи не витирайте ребра безпосередньо тканиною.

- ▶ Не використовуйте для чищення тверді предмети.
- ▶ Під час чищення надягайте захисні рукавиці, щоб не порізати руки.
- ▶ Для очищення випарника не використовуйте струмінь води під високим тиском.




Пошкодження установки через використання непідходящих засобів для чищення!

- ▶ Не використовуйте засоби для чищення, які містять кислоту, хлор і абразивні матеріали.
- ▶ Не використовуйте сильно лужні засоби для чищення, наприклад, гідроксид натрію.

Очищення випарника:

- ▶ Вимкніть головний вимикач теплового насоса (УВИМК/ВИМК).
- ▶ Розпиліть розчин для чищення на пластини випарника.
- ▶ Змийте м'яку воду.



У деяких регіонах засоби для миття не можна розпилити у гравійних шарах. Якщо труба для конденсату опускається у гравійний шар:

- ▶ Перед очищення зніміть гнучку трубу для конденсату з випускної труби.
- ▶ Зберіть засіб для миття у призначену для цього ємність.
- ▶ Після очищення знову під'єднайте трубу для конденсату.

#### 11.1.1 Сніг і лід

У певних географічних регіонах або під час сильних снігопадів сніг може збиратися на задній стінці та на даху теплового насоса. Щоб запобігти утворенню льоду, приберіть сніг.

- ▶ Обережно очистіть пластини від снігу.
- ▶ Приберіть сніг із даху.
- ▶ Лід можна змити гарячою водою.

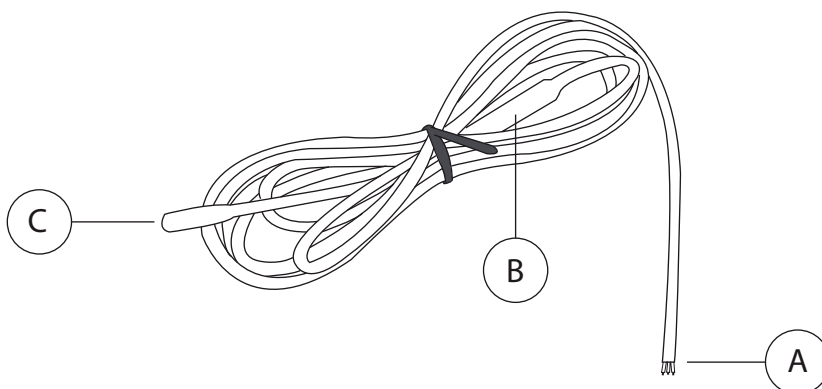
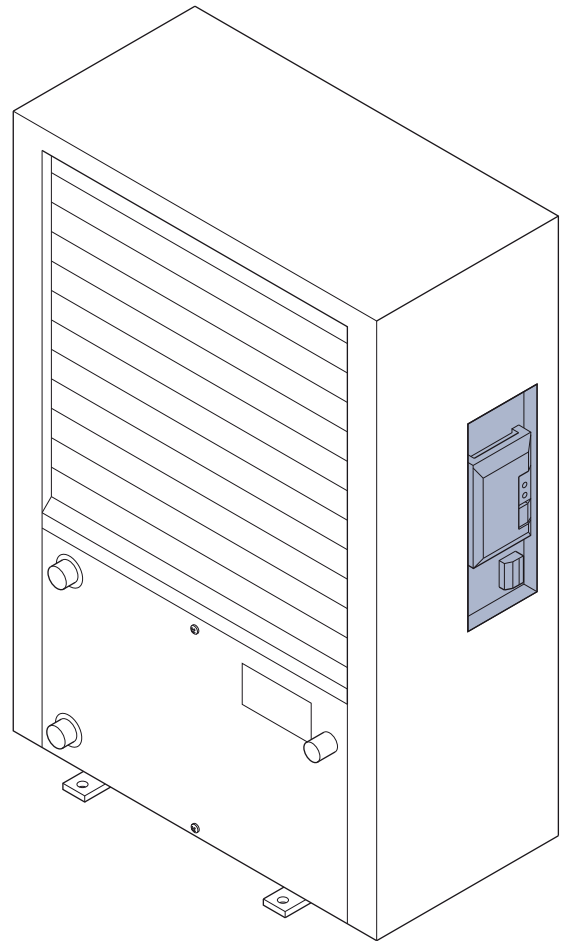
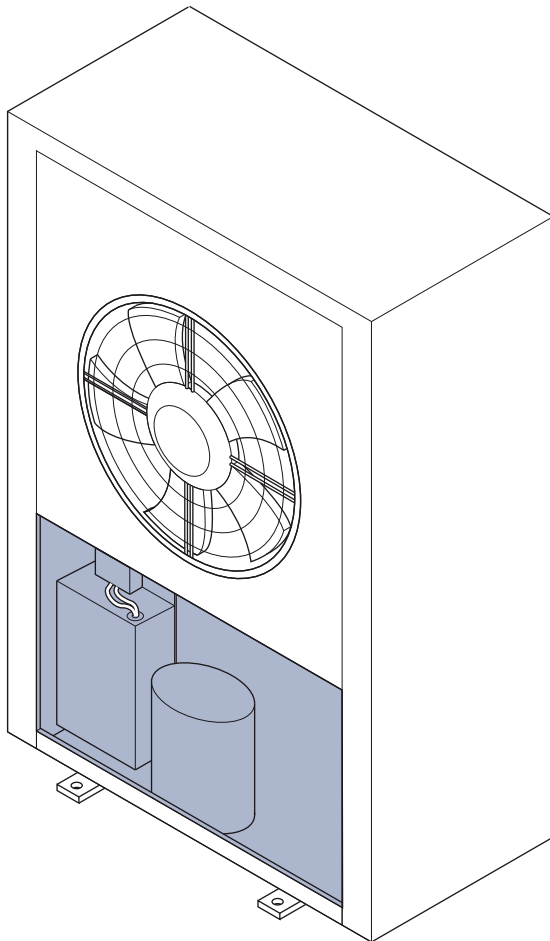
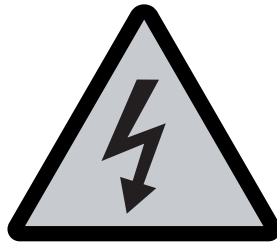
### 11.2 Дані про холодоагент

Цей прилад містить **фторовані парникові гази** в якості холодоагента. Прилад герметично закрито. Дані про холодоагент, що відповідають вимогам технічних умов ЄС № 517/2014 про фторовані парникові гази, ви можете знайти в інструкції з експлуатації приладу.

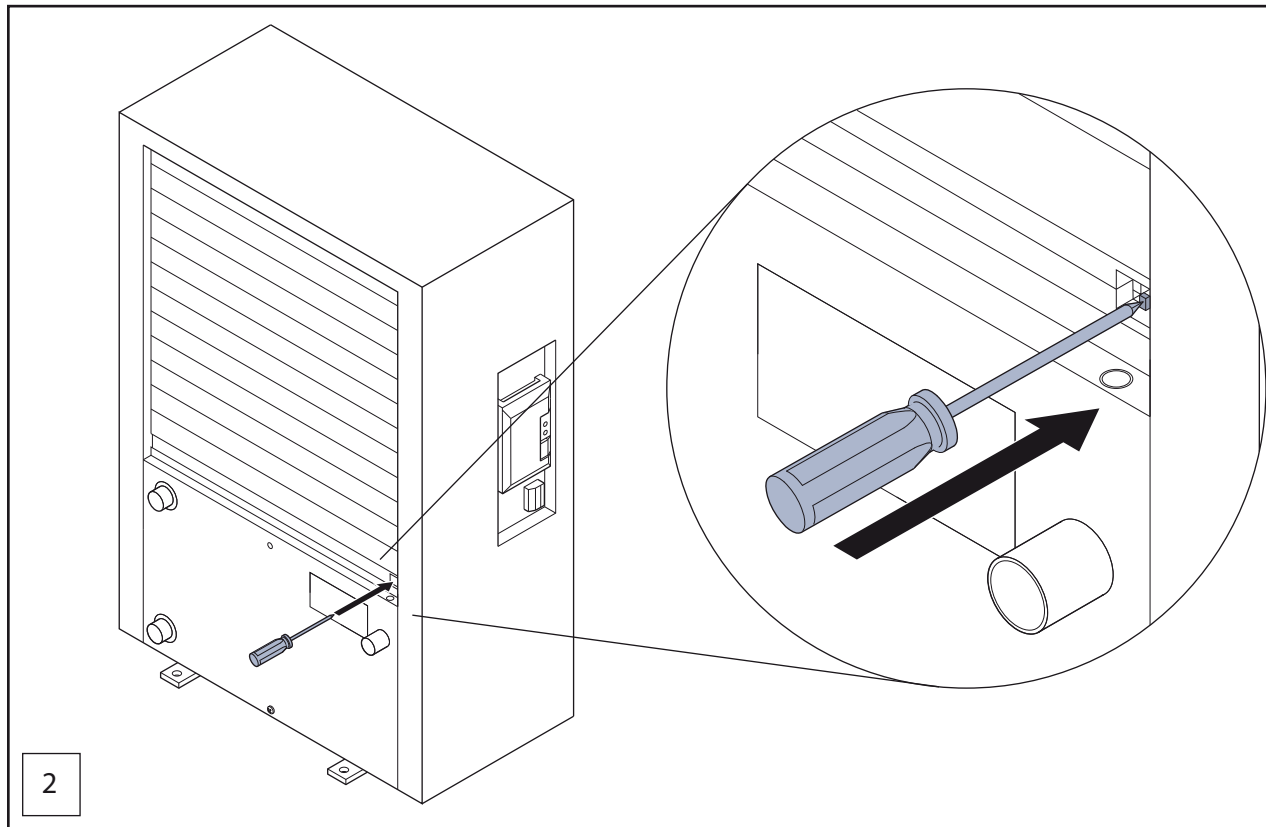
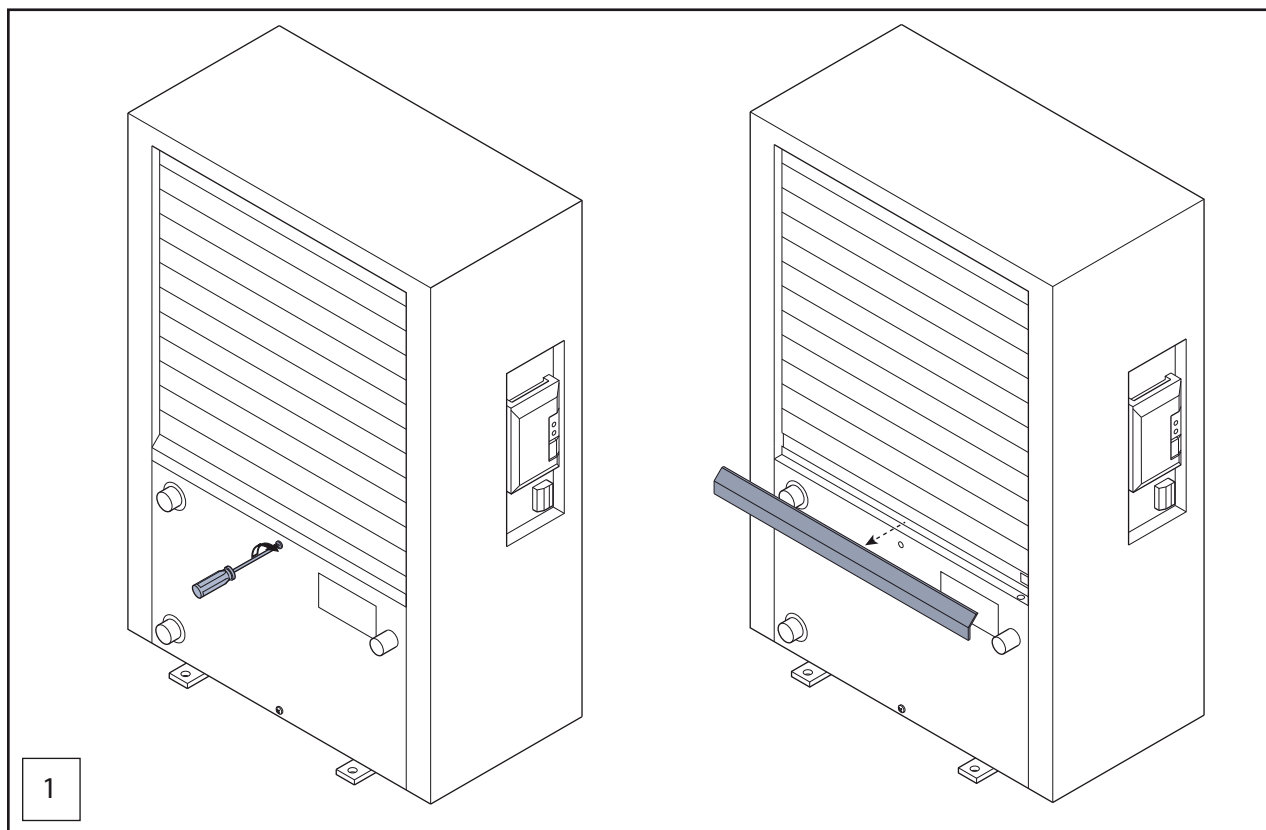


Вказівка для монтажника: у разі доливання холодоагенту, занотуйте кількість додаткового заповнення та загальну кількість холодоагенту в таблиці «Дані про холодоагент» в інструкції з експлуатації.

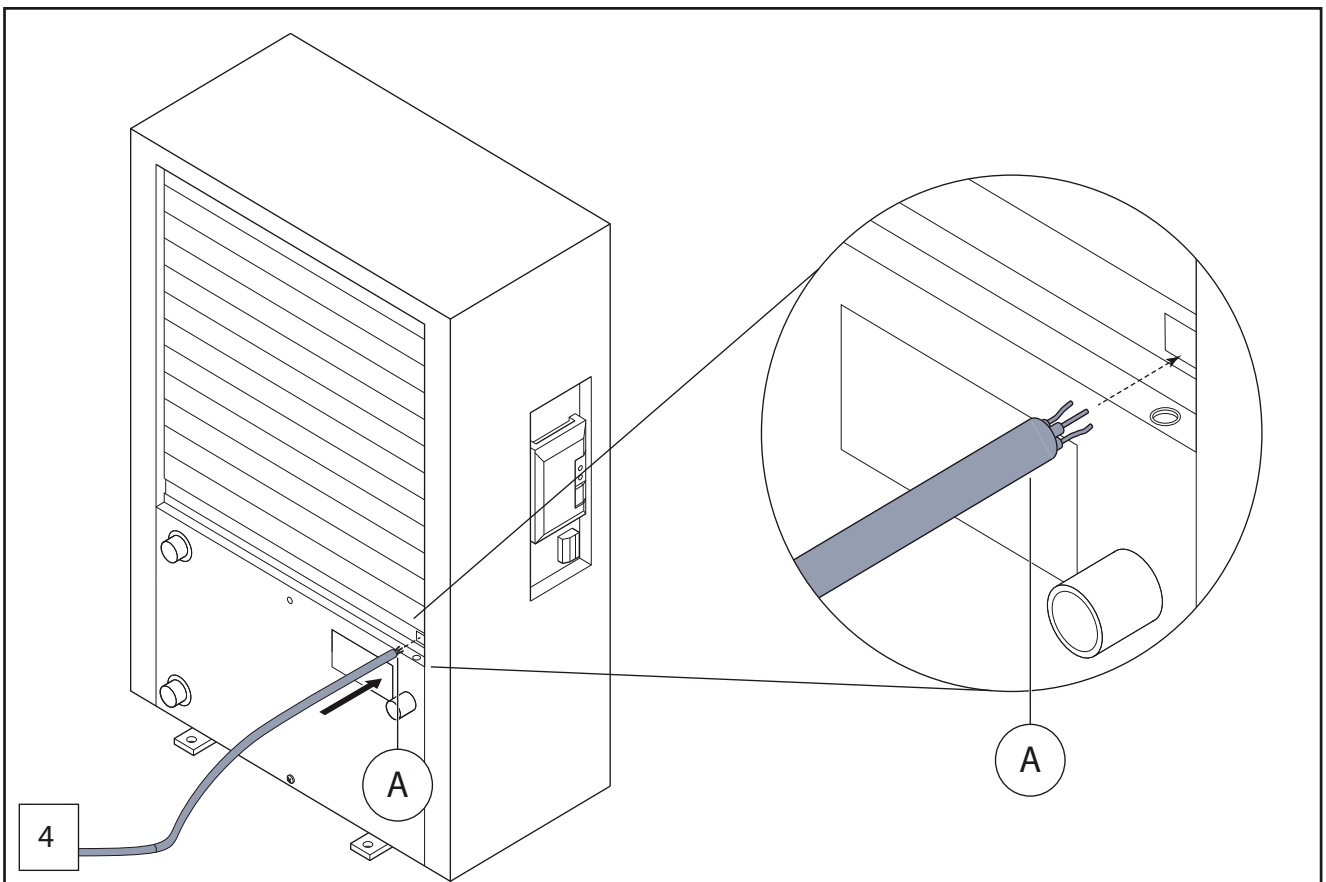
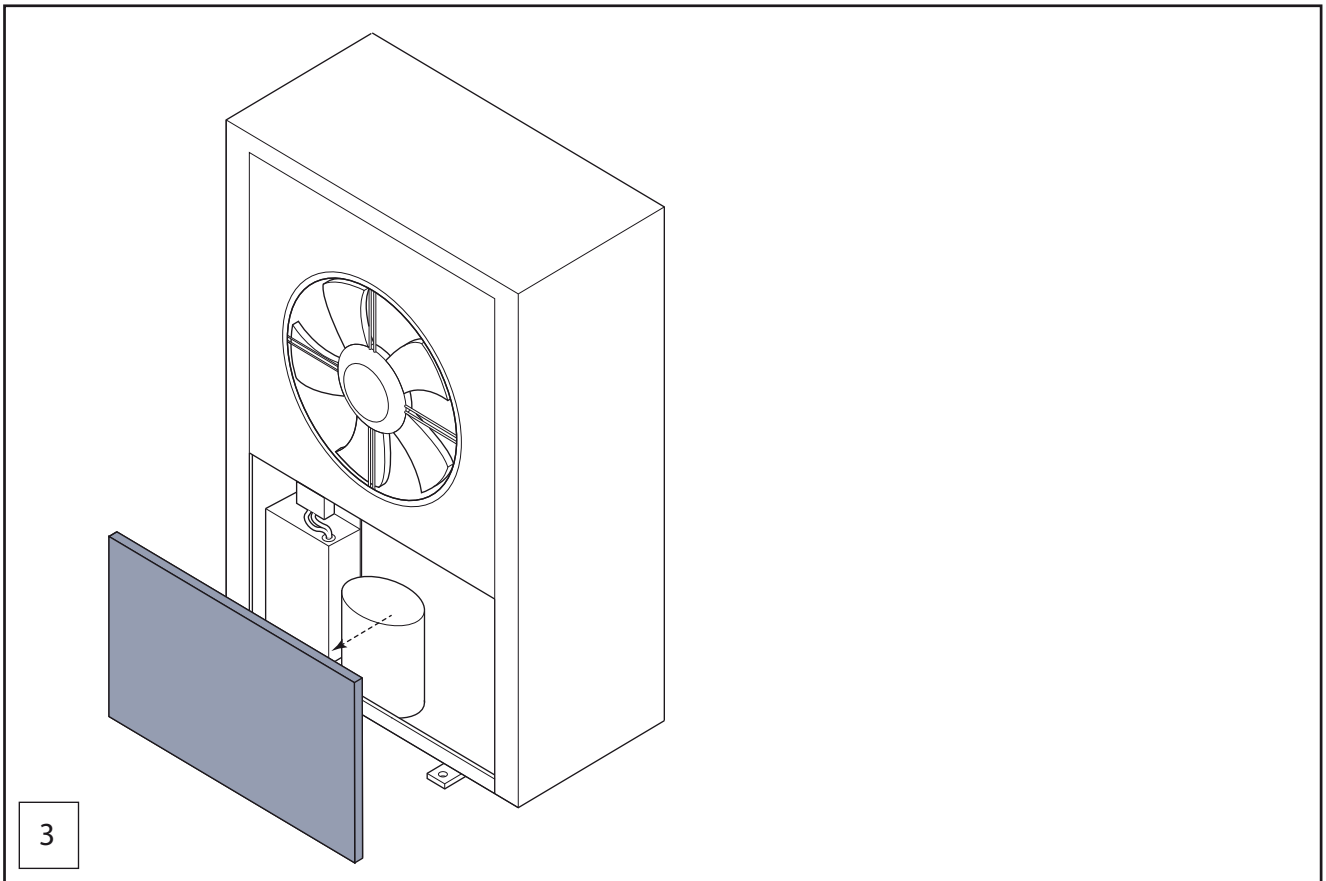
**12** Встановлення нагрівального кабелю (додаткова опція)



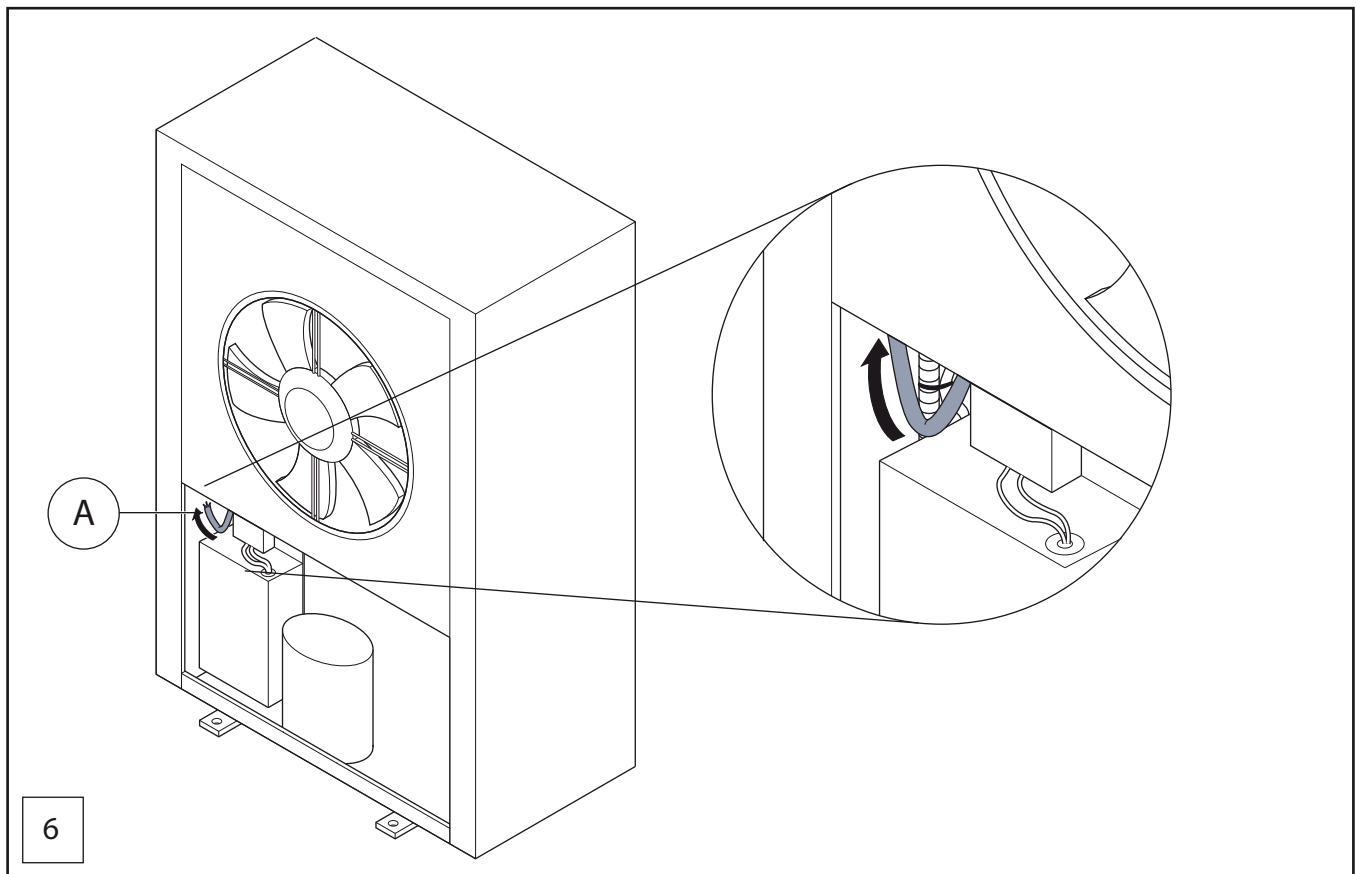
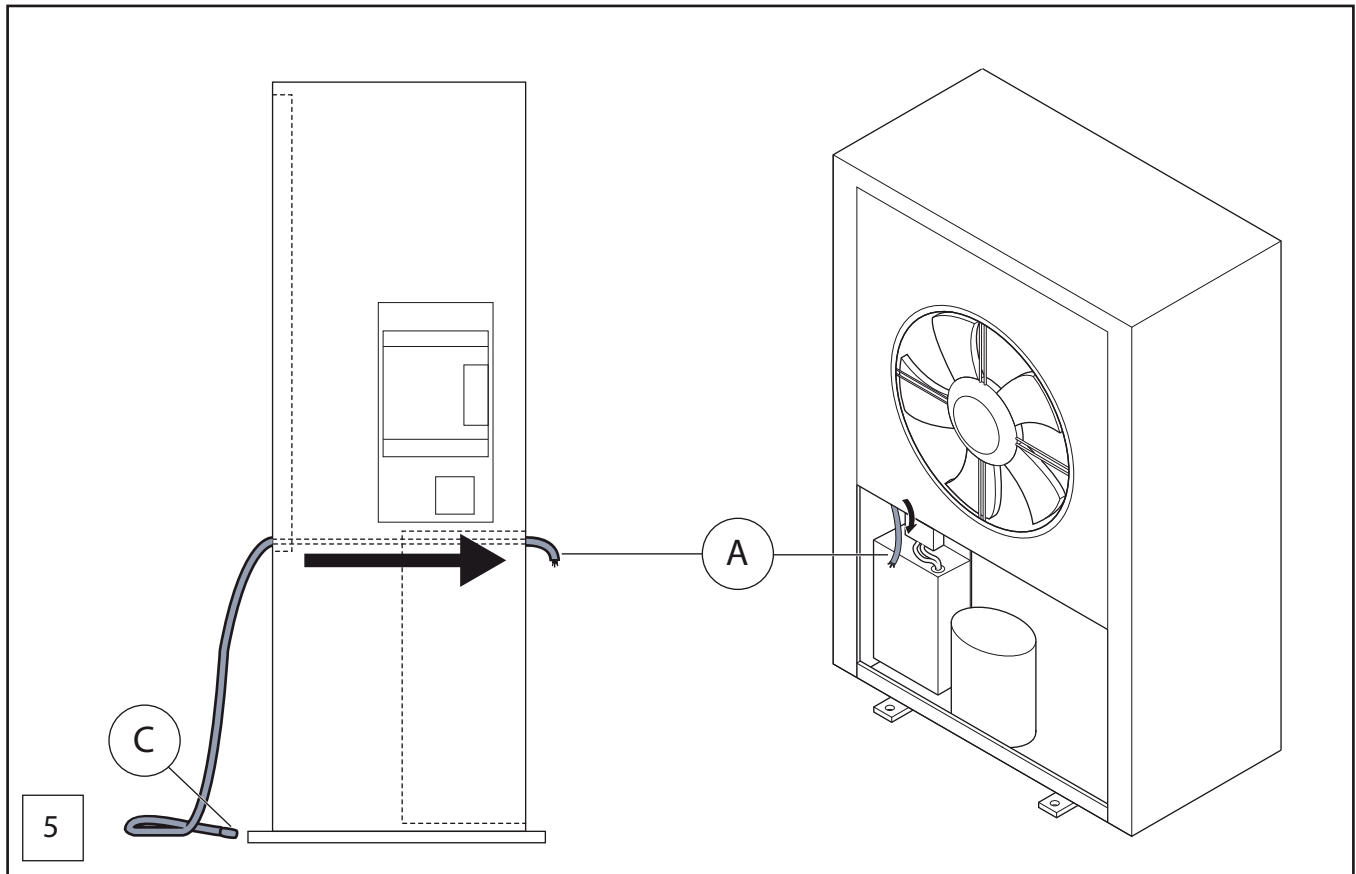
6720 809 864-01.11



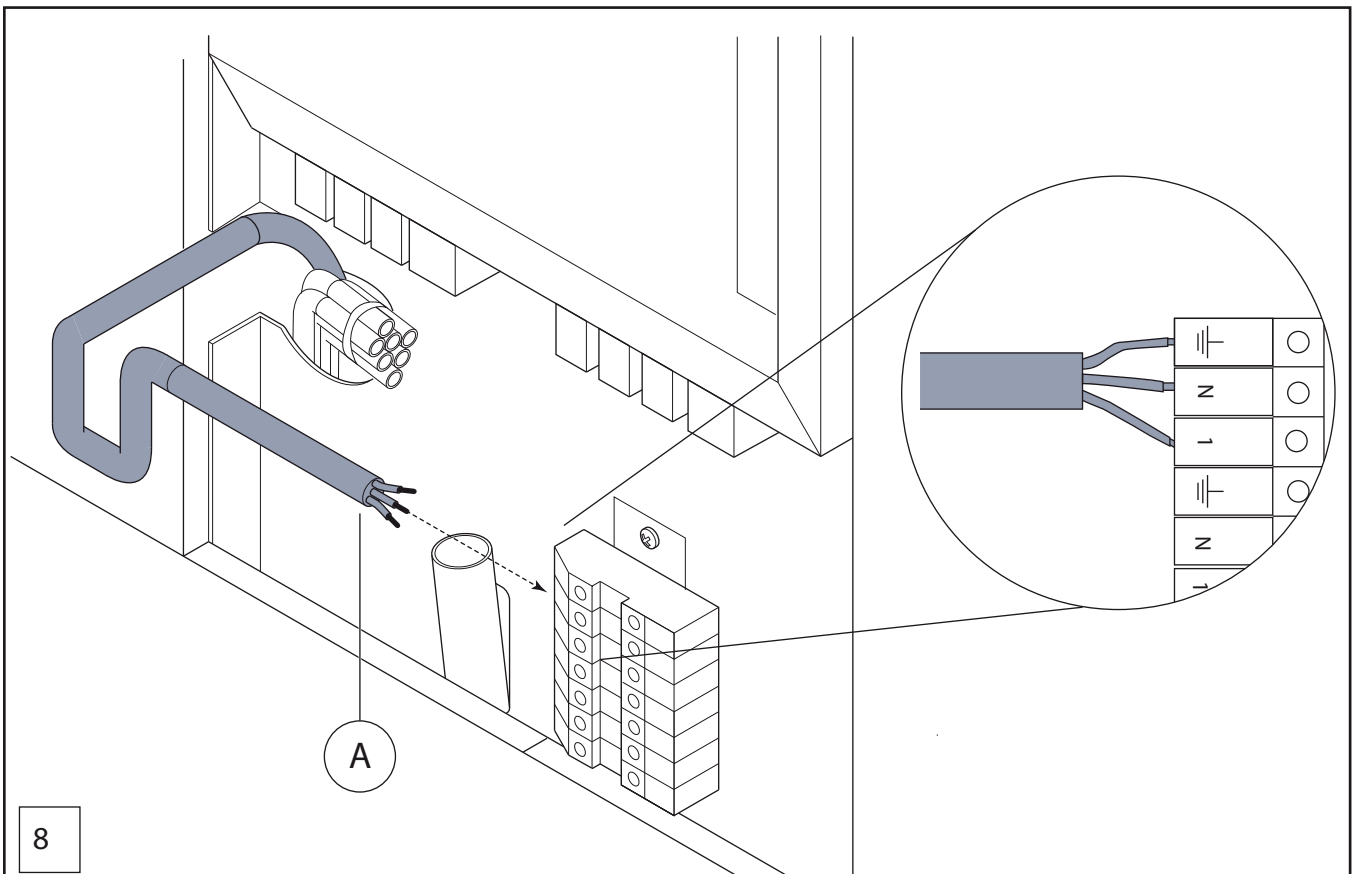
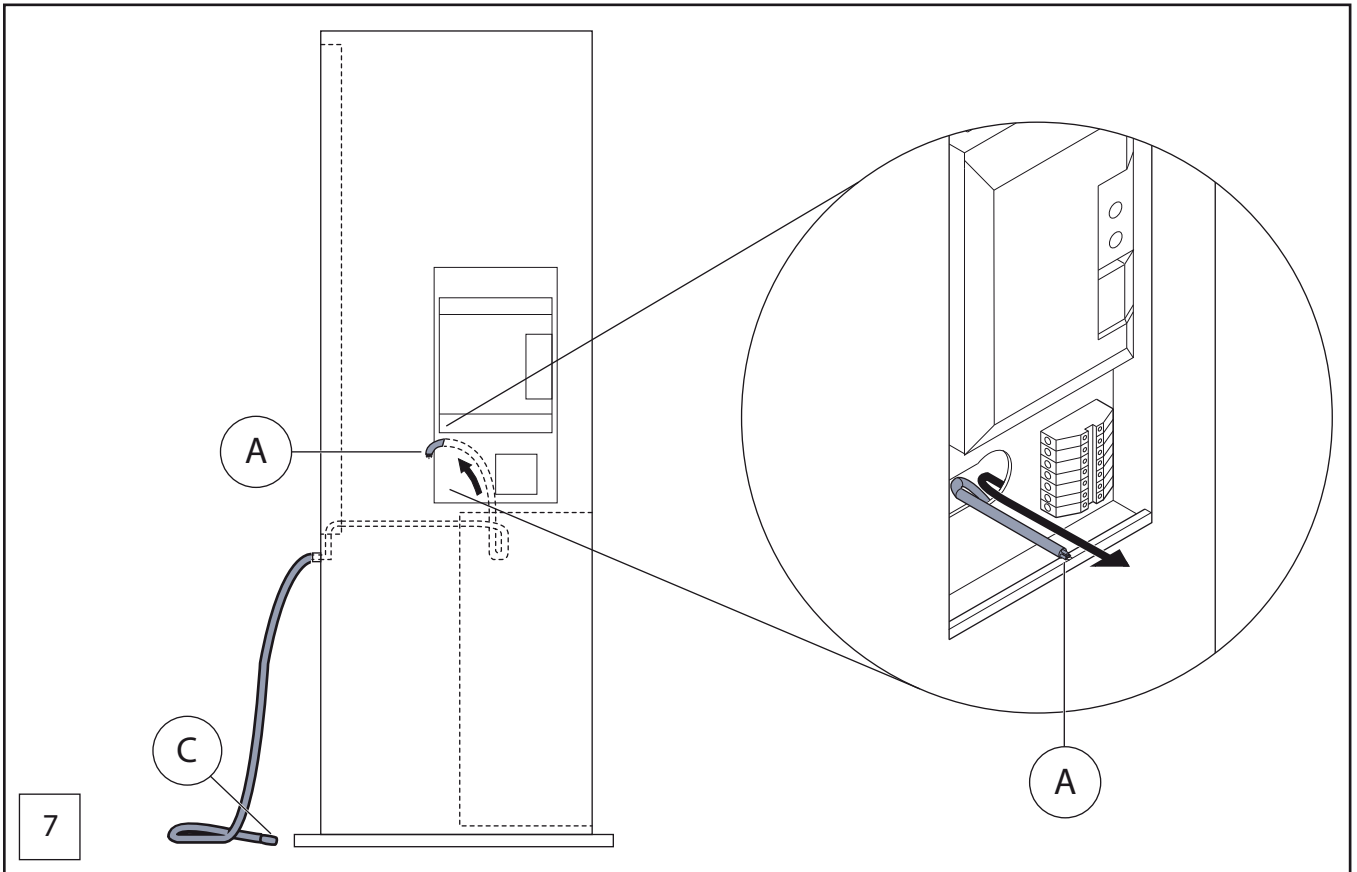
6720 809 864-02.11



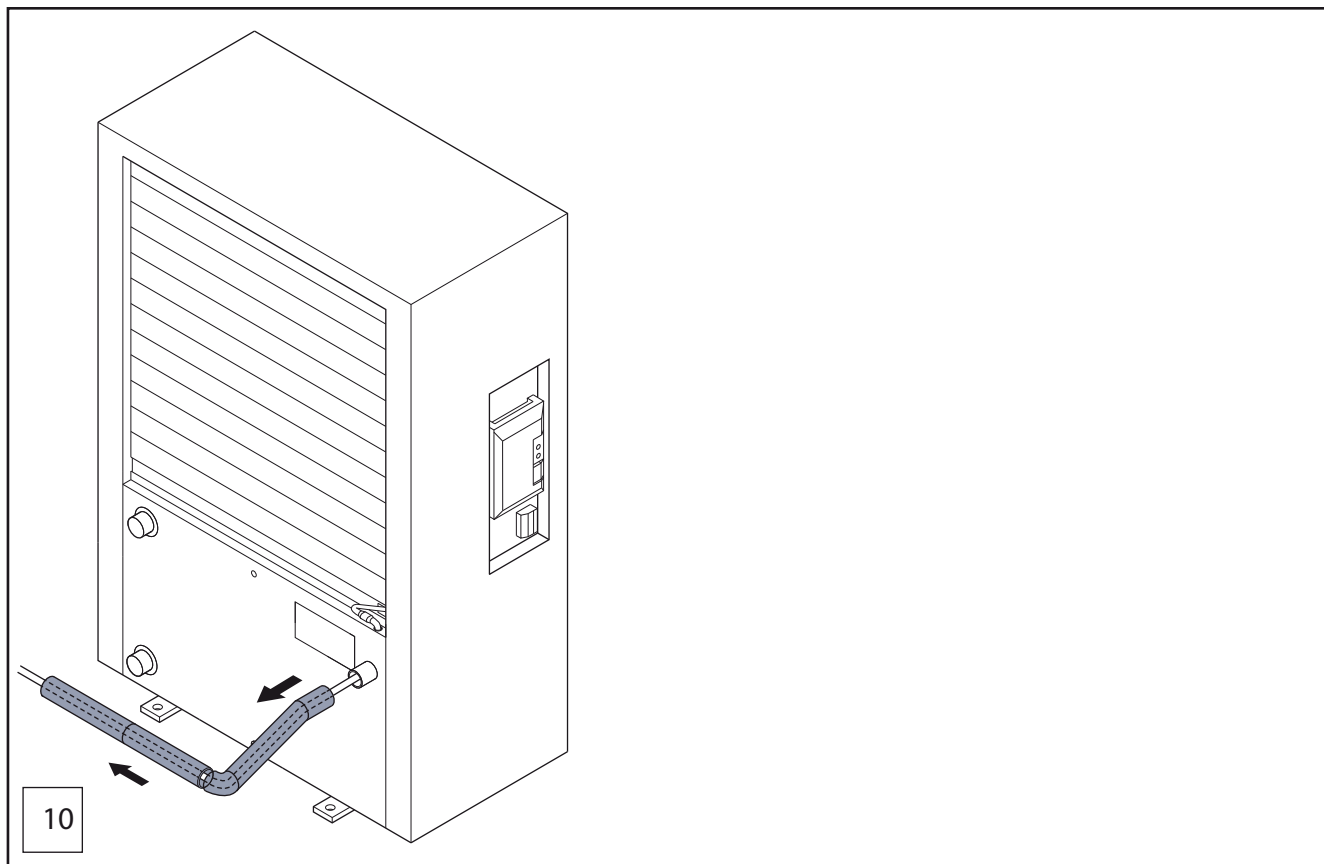
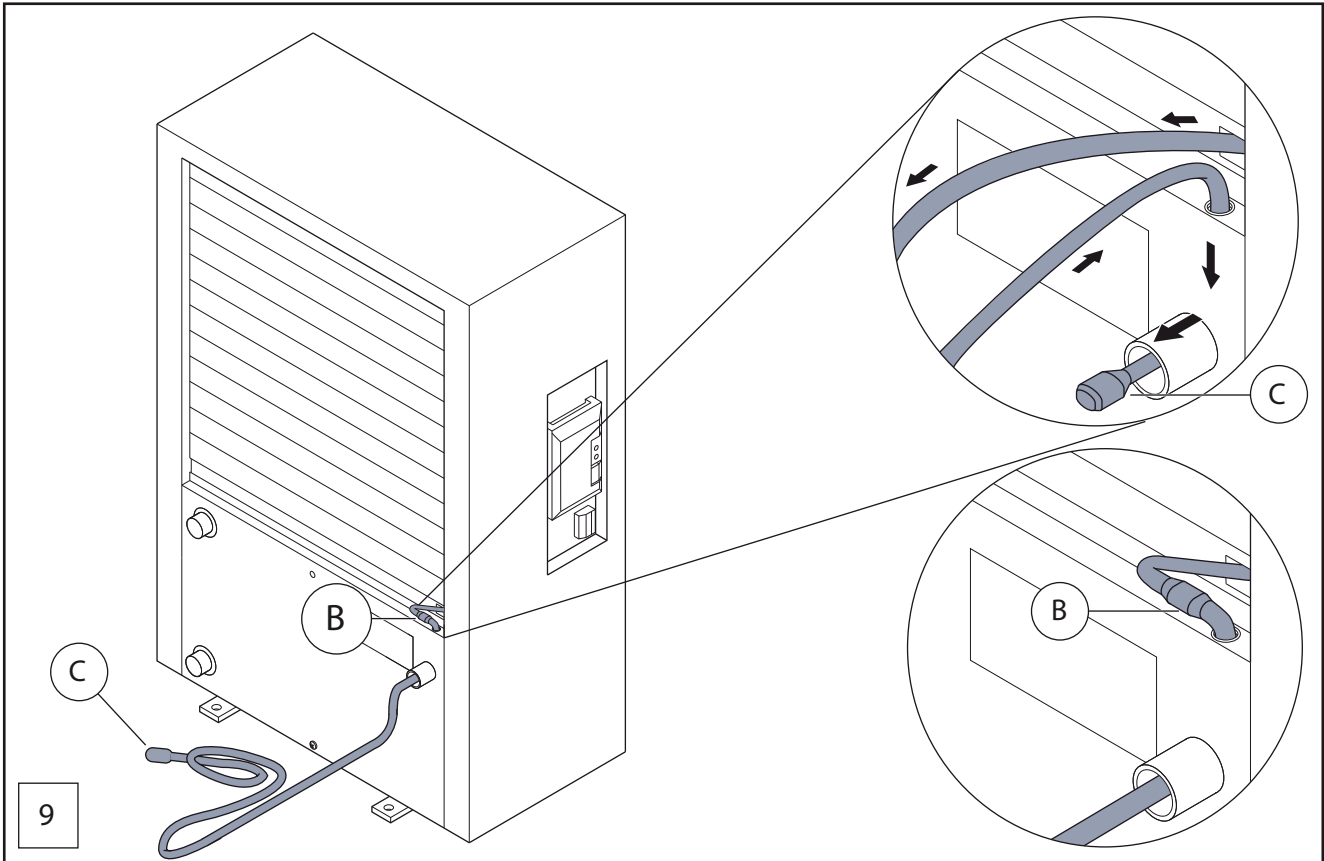
6720 809 864-03.11



6720 809 864-04.11

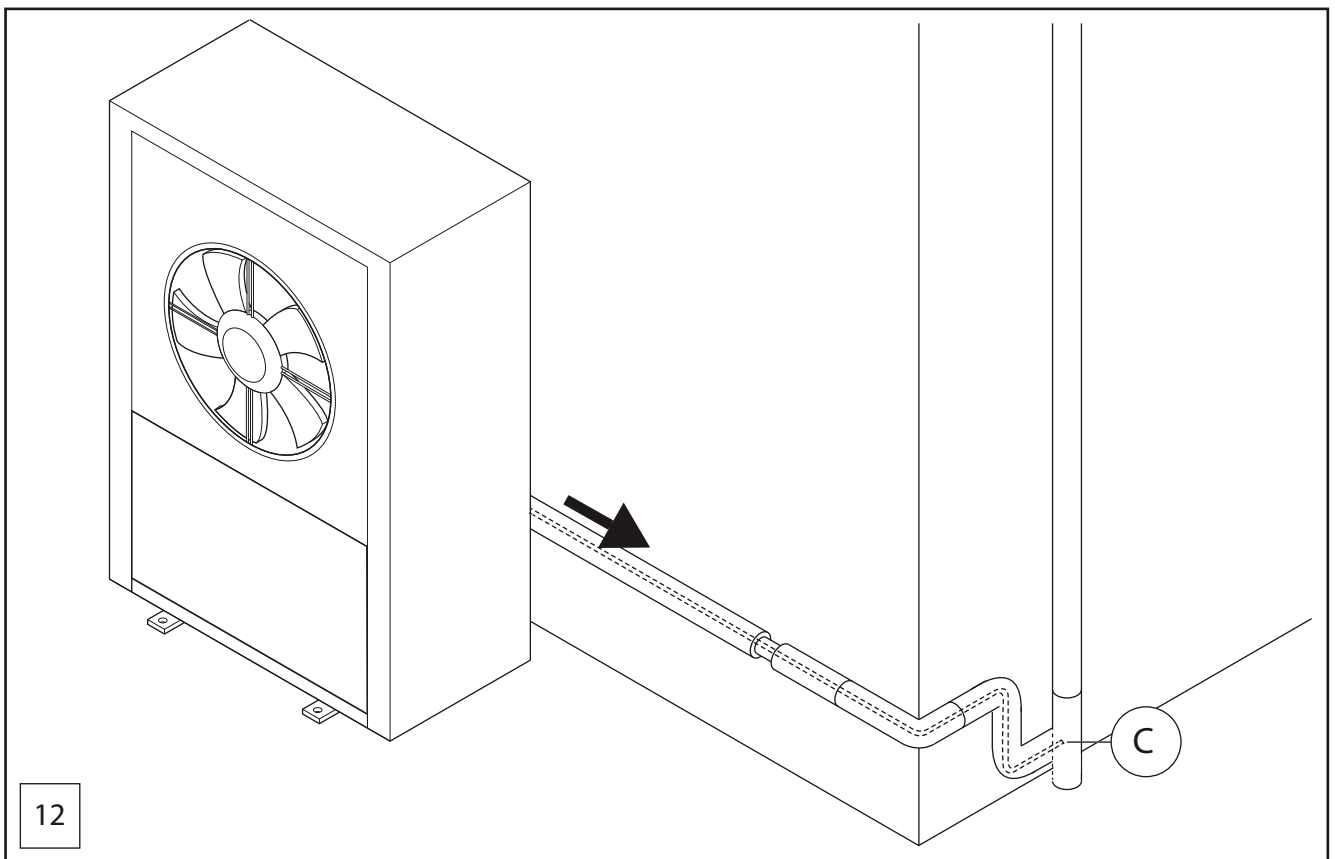
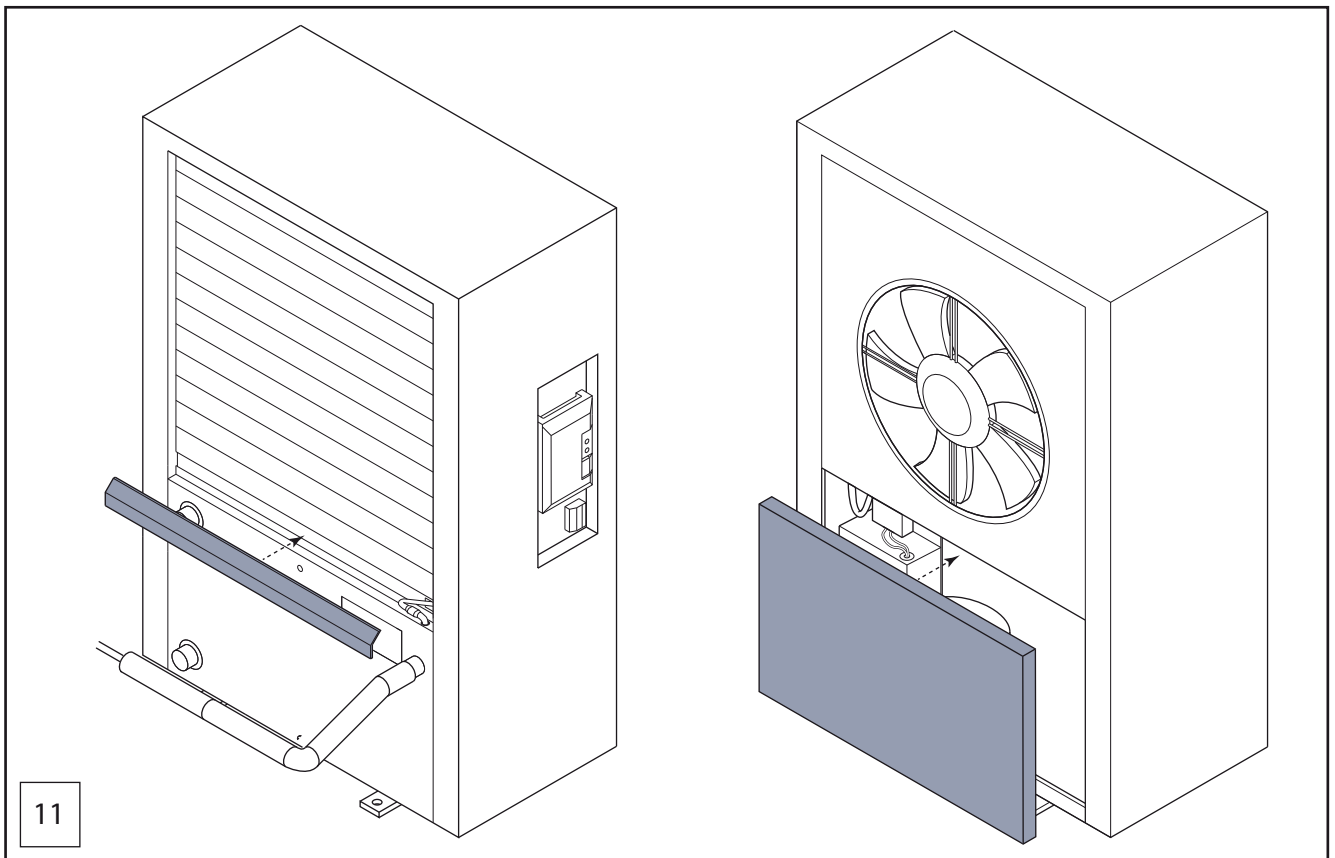


6720 809 864-05.11



6720 809 864-06.11





6720 809 864-07.11

**Примітки**



Роберт Бош Лтд.  
вул. Крайня, 1  
02222, Київ - 222, Україна  
tt@ua.bosch.com  
www.bosch-climate.com.ua