



BOSCH

Винайдено для життя



Якби все у житті
було так легко!

Електричний котел

Tronic Heat 3500



Простий монтаж, котел ідеально задовольнить ваші потреби в теплі

Прості речі дають змогу насолоджуватися життям. Компанія Bosch створила електричний опалювальний котел Tronic Heat 3500 для вашої оселі, керуючись цим принципом. Він комфортно виробляє тепло, яке потрібне у вашій оселі. Котел також надзвичайно простий у монтажі та керуванні. Ще одною перевагою Tronic Heat 3500 є сучасний та привабливий дизайн.

Ідеальне рішення як для модернізації системи, так і для нових будівель

Tronic Heat 3500 постачається з вбудованим розширювальним баком та трьохшвидкісним циркуляційним насосом. Тому котел може бути як єдиним джерелом тепла в системі опалення, так і додатковим. Продумана конструкція та комплектація надає змогу конфігурувати ідеальні рішення як для інсталяції в існуючу систему, так і для нового будівництва.

Насолоджуйтеся перевагами якості Bosch

Разом з Tronic Heat 3500 ви вибираєте конструкцію з найкращих матеріалів та компонентів з сучасним привабливим дизайном. Якість від Bosch відчувається у численних деталях. Наприклад, пристрій працює тихо як шепотіння, і під час роботи його майже не чути. А вбудована електроніка забезпечує рівномірний розподіл теплового навантаження між усіма нагрівальними елементами, що забезпечує тривалий термін служби.

Tronic Heat 3500



Основні переваги

- ▶ Tronic Heat 3500 з розширювальним баком та тришвидкісним насосом може використовуватися в якості єдиного або додаткового джерела тепла
- ▶ Сім варіантів теплової потужності: від 4 до 24 кВт
- ▶ Простий монтаж та обслуговування
- ▶ Компактний розмір, мала вага
- ▶ Сучасний функціональний дизайн
- ▶ Розумна електроніка з функцією самодіагностики
- ▶ Захист від замерзання та перегріву
- ▶ Підключення 230 В для моделей до 12 кВт
- ▶ Можливість керування приготуванням гарячої води



Система адаптивного управління Bosch:

Розроблена Bosch система адаптивного управління дозволяє зручно керувати всіма функціями котла.

- ▶ Надзвичайна простота у використанні, можливість керування приготуванням гарячої води
- ▶ Сприяє більш тривалому терміну служби котла за рахунок чергування роботи нагрівальних елементів
- ▶ Регулювання теплової потужності пристрою за кімнатною температурою при підключенні регулятора

Просте рішення для приготування гарячої води

Теплозабезпечення та підготовка гарячої води є важливою частиною сучасного життя. Автоматика Tronic Heat 3500 дозволяє керувати приготуванням гарячої води. Все, що потрібно, це бак непрямого нагріву та триходовий клапан з електричним підключенням. Температура води відображається на дисплеї котла.

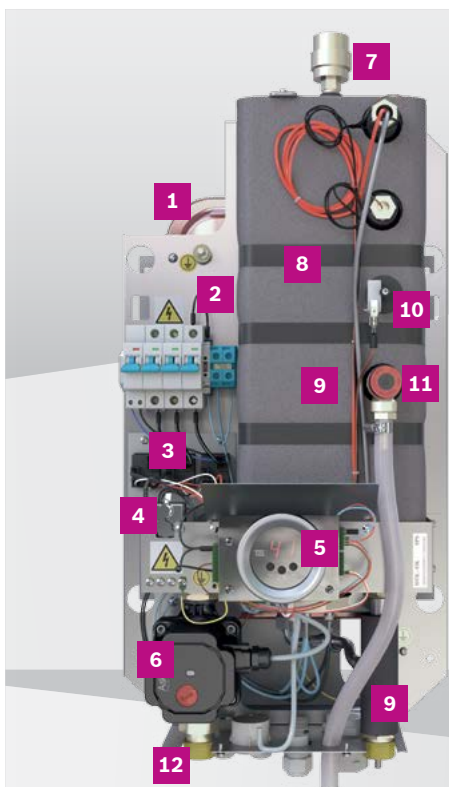
Розумна електроніка та високий рівень комфорту

Концепція інтуїтивного управління забезпечує легкість використання. Чітка схема панелі управління з кнопками та графічним дисплеєм є простою і

зрозумілою для користувача та робить кожний крок надзвичайно простим.

Технології, що полегшують вам життя

Котли Tronic Heat 3500 - легкі та компактні. Це робить монтаж легшим: інсталятор самостійно може змонтувати пристрій на стіну та підключити його. Це також в майбутньому спрощує технічне обслуговування. Відкрутивши пару гвинтів, ви отримуєте доступ до всіх важливих компонентів спереду. Це дозволяє, наприклад, виконувати роботи без демонтажу електроніки та інших компонентів.

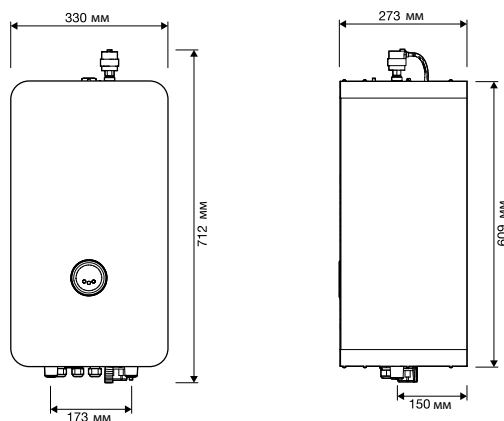


- 1 Розширювальний бак
- 2 Рама котла
- 3 Силові реле
- 4 STB (захисний блокувальний термостат)
- 5 Панель керування з LED дисплеєм
- 6 3-швидкісний насос
- 7 Автоматичний розповітрявач
- 8 Теплообмінник з ізоляцією
- 9 Трубопровід лінії подачі
- 10 Реле тиску
- 11 Запобіжний клапан
- 12 Гідравлічне та електричне підключення

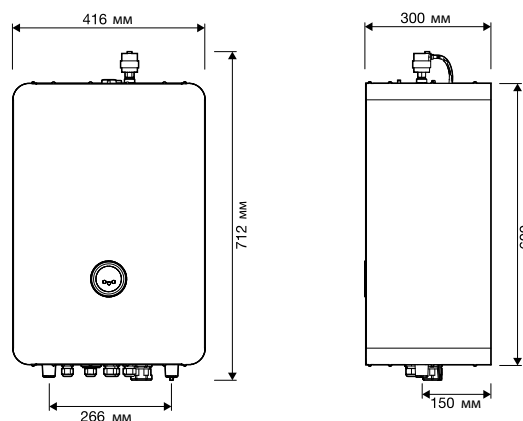
Технічні дані

Модель котла Tronic Heat 3500		4	6	9	12	15	18	24	
Потужність опалення	[кВт]	3.96	5.94	8.91	11.88	14.85	17.82	23.76	
Коефіцієнт корисної дії	[%]	99,7	99,7	99,7	99,7	99,7	99,7	99,7	
Увімкнення нагрівальних елементів	[шт. x кВт]	3x1,3	3x2	3x3	3x4	3x3+3x2	6x3	6x4	
Кількість ступенів потужності	-	3	3	3	3	6	6	6	
Номінальний струм (при 1x230 В AC)	[А]	17,4	26,1	39,2	52,2	-	-	-	
Електричний ступінь захисту	[IP]	IP40	IP40	IP40	IP40	IP40	IP40	IP40	
Номінальний вміст	[л]	3,7	3,7	3,7	3,7	6,4	6,4	6,4	
Підключення термостата On/Off	-	24 В DC	24 В DC	24 В DC	24 В DC	24 В DC	24 В DC	24 В DC	
Максимально допустимий робочий тиск	[бар]	3	3	3	3	3	3	3	
Максимальна температура	[°C]	85	85	85	85	85	85	85	
Мембранний компенсаційний бак	[л]	7	7	7	7	7	7	7	
Підключення лінії подачі (зовнішня різьба)	Дюйм	G3/4	G3/4	G3/4	G3/4	G3/4	G3/4	G3/4	
Підключення зворотної лінії (зовнішня різьба)	Дюйм	G3/4	G3/4	G3/4	G3/4	G3/4	G3/4	G3/4	
Ш*В*Г x вага для Tronic Heat 3500	[мм, кг]	330x712x193x24,4				416x712x300x28			

Габаритні розміри



Розміри опалювального котла 4-12 кВт



Розміри опалювального котла 15-24 кВт

Бош Термотехніка Україна

Інфолінія 0 800 300 733

tt@ua.bosch.com

www.bosch-climate.com.ua

Залишаємо за собою право на внесення технічних змін